



TARMAGEN



TARMAGEN



TARMAGEN IRRIGATION CATALOGUE

We Are The Nature Designer



DAMLAMA BORULAR / DRIP IRRIGATION PIPES	: 4-5
YPE KANGAL BORULAR / LDPE PIPES	: 6
YAĞMURLAMA BORULARI ve EK PARÇALARI / QUICK PIPES AND FITTINGS	: 7-10
SPRİNKLER / SPRINKLERS	: 11
SULAMA HORTUMLARI / IRRIGATION HOSES	: 12-15
GREENLINE KAPLİNLER / GREENLINE COMPRESSION FITTINGS	: 16-47
GREENLINE 30 BAR KAPLİNLER / GREENLINE 30 BAR COMPRESSION FITTINGS	: 48-53
GREENLINE DAMLAMA BORU EK PARÇALARI / GREENLINE DRIP IRRIGATION FITTINGS	: 54-62
DRIP-FIT DAMLAMA BORU EK PARÇALARI / DRIP-FIT DRIP IRRIGATION FITTINGS	: 63-74
MINI SPRINKLER ve EK PARÇALARI/ MINI SPRINKLERS and FITTINGS	: 75-81
KILITLI BAGLANTI EK PARÇALAR / LOCK TYPE FITTINGS	: 82-84
PLASTİK FİLTRELER / PLASTIC FILTERS	: 85-86
HAT VANASI / GATE VALVES	: 87-89
EKO FİLTRE ve SİSTEMLERİ / ECO FILTERS and SYSTEM	: 90-93
KILITLI BAGLANTI EK PARÇALARI / LOCK TYPE FITTINGS	: 94-96
İTHAL EK PARÇALAR / IMPORTED FITTINGS	: 97-99
GALVANİZ ve DÖKÜM EK PARÇALAR / GALVANIZED and CAST FITTINGS	: 100-110
DAMLAMA BORULARI / DRIP IRRIGATION PIPES	: 111-115
KELEBEK VANALAR / BUTTERFLY VALVES	: 116
PVC VANALAR VE EK PARÇALARI / PVC VALVES AND FITTINGS	: 117-140
MUFLU YAPISTIRMA EK PARÇALAR / SOLVENT CEMENT FITTINGS	: 141-142
CANSUYU MUSLUGU / QUICK CONNECT VALVES	: 143
SPRINKLER ve EK PARÇALARI / SPRINKLERS and FITTINGS	: 144-147
PEYZAJ ÜRÜNLERİ / LANDSCAPE PRODUCTS	: 148-165
BAHÇE SULAMA MALZEMELERİ / GARDEN IRRIGATION EQUIPMENT	: 166-169
LAYFLAT BORU ve EK PARÇALAR / LAYFLAT PIPE and FITTINGS	: 170-177
KORİGE BORULAR ve EK PARÇALAR / HDPE CORRUGATED PIPES and FITTINGS	: 178
KÜRESEL VANALAR ve EK PARÇALARI / BALL VALVES and FITTINGS	: 179-185
PE100 ve PVC AĞIRLIK TABLOLARI / PE100 and PVC WEIGHT LIST	: 186

DAMLAMA BORULAR / DRIP IRRIGATION PIPES



16 mm (2-4-8 lt/h) DÜDEN DAMLAMA BORULARI (400 MT) / DUDEN DRIP IRRIGATION PIPES

Çap ø mm	Damla Aralığı Drip Distance cm	0.8 mm DÜDEN		0.9 mm DÜDEN		1.0 mm DÜDEN	
		Kodu / Code	Fiyatı (TL/MT) / Price	Kodu / Code	Fiyatı (TL/MT) / Price	Kodu / Code	Fiyatı (TL/MT) / Price
16	20	16D-0,8-20		16D-0,9-20		16D-1,0-20	
	25	16D-0,8-25		16D-0,9-25		16D-1,0-25	
	33	16D-0,8-33		16D-0,9-33		16D-1,0-33	
	40	16D-0,8-40		16D-0,9-40		16D-1,0-40	
	50	16D-0,8-50		16D-0,9-50		16D-1,0-50	
	60	16D-0,8-60		16D-0,9-60		16D-1,0-60	
	75	16D-0,8-75		16D-0,9-75		16D-1,0-75	
	DÜZ	16DLY-0,8		16DLY-0,9		16DLY-1,0	
ÖZEL 16/16 cm		16DLY-0,8-16		16DLY-0,9-16		16DLY-1,0-16	

16 mm (2-4-8 lt/h) LIFELINE DAMLAMA BORULARI (400 MT) / LIFELINE DRIP IRRIGATION PIPES

Çap ø mm	Damla Aralığı Drip Distance cm	0.8 mm LIFELINE		0.9 mm LIFELINE		1.0 mm LIFELINE	
		Kodu / Code	Fiyatı (TL/MT) / Price	Kodu / Code	Fiyatı (TL/MT) / Price	Kodu / Code	Fiyatı (TL/MT) / Price
16	20	16L-0,8-20		16L-0,9-20		16L-1,0-20	
	25	16L-0,8-25		16L-0,9-25		16L-1,0-25	
	33	16L-0,8-33		16L-0,9-33		16L-1,0-33	
	40	16L-0,8-40		16L-0,9-40		16L-1,0-40	
	50	16L-0,8-50		16L-0,9-50		16L-1,0-50	
	60	16L-0,8-60		16L-0,9-60		16L-1,0-60	
	75	16L-0,8-75		16L-0,9-75		16L-1,0-75	
	DÜZ	16LLY-0,8		16LLY-0,9		16LLY-1,0	
ÖZEL 16/16 cm		16LLY-0,8-16		16LLY-0,9-16		16LLY-1,0-16	

20 mm (2-4 lt/h) DÜDEN DAMLAMA BORULARI (300 MT) / DUDEN DRIP IRRIGATION PIPES

Çap ø mm	Damla Aralığı Drip Distance cm	1 mm DÜDEN		1,2mm DÜDEN	
		Kodu / Code	Fiyatı (TL/MT) / Price	Kodu / Code	Fiyatı (TL/MT) / Price
20	20	20D-1,0-20		20D-1,2-20	
	25	20D-1,0-25		20D-1,2-25	
	33	20D-1,0-33		20D-1,2-33	
	40	20D-1,0-40		20D-1,2-40	
	50	20D-1,0-50		20D-1,2-50	
	60	20D-1,0-60		20D-1,2-60	
	75	20D-1,0-75		20D-1,2-75	
	DÜZ	20 DDY		20 DDY	



20 mm (2-4 lt/h) LIFELINE DAMLAMA BORULARI (300 MT) / LIFELINE DRIP IRRIGATION PIPES

Çap ø mm	Damla Aralığı Drip Distance cm	1 mm LIFELINE		1,2mm LIFELINE	
		Kodu / Code	Fiyatı (TL/MT) / Price	Kodu / Code	Fiyatı (TL/MT) / Price
20	20	20L-1,0-20		20L-1,2-20	
	25	20L-1,0-25		20L-1,2-25	
	33	20L-1,0-33		20L-1,2-33	
	40	20L-1,0-40		20L-1,2-40	
	50	20L-1,0-50		20L-1,2-50	
	60	20L-1,0-60		20L-1,2-60	
	75	20L-1,0-75		20L-1,2-75	
	DÜZ	20 DLY		20 DLY	





16 mm YASSI DAMLAMA SULAMA BORUSU / 16 mm FLAT DRIP IRRIGATION PIPE

Drip Aralığı Drip Distance	Kod Code	Damlatıcı Debisi Dripper Flow Rate	Et Kalınlığı (mm) Wall Thickness (mm)	Mil Mil	Max. Çalışma Basıncı Rall Quantity Par Pallet	Rulo/m Roll/m	Fiyat/m Price/m
20	1001CB	1,1	0,15	6	1,0	2500	
	1002CB	1,6	0,15	6	1,0	2500	
	1003CB	2,3	0,15	6	1,0	2500	
30	1004CB	1,1	0,15	6	1,0	2500	
	1005CB	1,6	0,15	6	1,0	2500	
	1006CB	2,3	0,15	6	1,0	2500	
20	1007CB	1,1	0,20	8	1,2	2300	
	1008CB	1,6	0,20	8	1,2	2300	
	1009CB	2,3	0,20	8	1,2	2300	
30	1010CB	1,1	0,20	8	1,2	2300	
	1011CB	1,6	0,20	8	1,2	2300	
	1012CB	2,3	0,20	8	1,2	2300	

22 mm YASSI DAMLAMA SULAMA BORUSU / 22 mm FLAT DRIP IRRIGATION PIPE

Drip Aralığı Drip Distance	Kod Code	Damlatıcı Debisi Dripper Flow Rate	Et Kalınlığı (mm) Wall Thickness (mm)	Mil Mil	Max. Çalışma Basıncı Rall Quantity Par Pallet	Rulo/m Roll/m	Fiyat/m Price/m
20	1013CB	1,1	0,20	12	1,4	1200	
	1014CB	1,6	0,20	12	1,4	1200	
	1015CB	2,3	0,20	12	1,4	1200	
30	1016CB	1,1	0,20	12	1,4	1200	
	1017CB	1,6	0,20	12	1,4	1200	
	1018CB	2,3	0,20	12	1,4	1200	
40	1019CB	1,1	0,20	12	1,4	1200	
	1020CB	1,6	0,20	12	1,4	1200	
	1021CB	2,3	0,20	12	1,4	1200	
50	1022CB	1,1	0,20	12	1,4	1200	
	1023CB	1,6	0,20	12	1,4	1200	
	1024CB	2,3	0,20	12	1,4	1200	

UV KATKILI YPE (SİYAH) KANGAL BORULAR / UV ADDED LDPE (BLACK) PIPES



ÇAP Ø mm	AMBALAJ PACKAGE MT	SİYAH PE KANGAL / BLACK ROLL			
		6 ATÜ / 6 ATM		10 ATÜ / 10 ATM	
		Kodu / Code	Fiyat / Price(TL/MT)	Kodu / Code	Fiyat / Price(TL/MT)
20	200	20MPK-6		20MPK-10	
25	200	25MPK-6		25MPK-10	
32	200	32MPK-6		32MPK-10	
40	200	40MPK-6		40MPK-10	
50	150	50MPK-6		50MPK-10	
63	100	63MPK-6		63MPK-10	
75	100	75MPK-6		75MPK-10	
90	100	90MPK-6		90MPK-10	
110	50	110MPK-6		110MPK-10	



PE 100 POLİETİLEN AĞIRLIK TABLOSU / PE 100 POLYETHYLENE WEIGHT LIST

Çap Ø (mm)	PN4 (SDR 41)	PN5 (SDR 33)	PN6 (SDR 26)	PN8 (SDR 21)	PN10 (SDR 17)	PN12.5 (SDR 13.6)	PN16 (SDR 11)	PN20 (SDR 9)	PN25 (SDR 7.4)	PN32 (SDR 6)
16								0,09	0,102	0,123
20					0,072		0,116	0,132	0,162	0,18
25					0,114	0,148	0,169	0,21	0,24	0,278
32					0,193	0,23	0,277	0,326	0,386	0,454
40			0,19	0,245	0,293	0,354	0,429	0,509	0,601	0,703
50			0,296	0,371	0,451	0,547	0,665	0,789	0,938	1,091
63		0,394	0,455	0,576	0,719	0,873	1,052	1,26	1,476	1,734
75		0,545	0,65	0,824	1,014	1,237	1,469	1,771	2,103	2,455
90	0,658	0,786	0,924	1,182	1,458	1,771	2,129	2,554	3,013	3,537
110	0,935	1,168	1,353	1,774	2,17	2,625	3,158	3,795	4,515	5,268
125	1,227	1,509	1,771	2,268	2,768	3,382	4,096	4,894	5,81	6,795
140	1,538	1,875	2,207	2,84	3,475	4,235	5,106	6,149	7,298	8,53
160	1,992	2,423	2,848	3,725	4,536	5,529	6,702	8,008	9,501	11,124
180	2,48	3,066	3,645	4,681	5,737	7,017	8,471	10,132	12,012	14,061
200	3,049	3,842	4,484	5,8	7,08	8,607	10,448	12,529	14,861	17,361
225	3,858	4,783	5,664	7,329	8,979	10,929	13,223	15,857	18,781	21,986
250	4,835	5,932	6,981	8,969	11,005	13,464	16,263	19,491	23,186	27,108
280	5,991	7,419	8,75	11,322	13,826	16,869	20,389	24,499	29,073	34,011
315	7,527	9,401	10,987	14,228	17,508	21,38	25,809	30,993	36,804	43,038
355	9,575	11,889	13,974	18,064	22,282	27,106	32,761	39,361	46,662	54,673
400	12,138	15,142	17,715	23,036	28,163	34,376	41,596	49,933	59,271	

YAGMURLAMA BORULAR 5 MT / QUICK CONNECT PIPES 5 MT



Kodu / Code	INCH	ÇAP ø (mm)	Fiyat / Price (TL/MT)
AQY50-5	1 ½"	50	
AQY63-5	2"	63	
AQY75-5	2 ½"	75	
AQY90-5-Çembersiz	3"	90	
AQY110-5	4"	110	
AQY110-5-Çembersiz	4"	110	
AQY125-5	4 ½"	125	
AQY140-5	5"	140	
AQY160-5	6"	160	

YAGMURLAMA BORULAR 6 MT / QUICK CONNECT PIPES 6 MT



Kodu / Code	INCH	ÇAP ø (mm)	Fiyat / Price (TL/MT)
AQY50-6	1 ½"	50	
AQY63-6	2"	63	
AQY75-6	2 ½"	75	
AQY90-6	3"	90	
AQY90-6-Çembersiz	3"	90	
AQY110-6	4"	110	
AQY110-6-Çembersiz	4"	110	
AQY125-6	4 ½"	125	
AQY140-6	5"	140	
AQY160-6	6"	160	

ÇAP ø	TEE/TE	ÇAP ø	CROSS İSTAVROZ
50-50-O	16,54	50-50-U	
63-50-U	22,60	63-50-U	
63-63-O	18,90	63-63-U	
*** 75-50-G	17,59	*** 75-50-G	
*** 75-63-G	17,26	*** 75-63-G	
*** 75-75-G	18,47	*** 75-75-G	
90-50-U	38,27	90-50-U	
90-63-U	39,14	90-63-U	
90-75-O	31,89	90-75-O	
90-90-O	34,26	90-90-O	
*** 110-50-G	37,08	*** 110-50-G	
*** 110-63-G	36,75	*** 110-63-G	
*** 110-75-G	37,96	*** 110-75-G	
*** 110-90-G	43,85	*** 110-90-G	
*** 110-110-G	48,38	*** 110-110-G	
125-50-U	80,01	125-50-U	
125-63-U	80,72	125-63-U	
125-75-O	64,97	125-75-O	
125-90-O	68,51	125-90-O	
125-110-O	72,06	125-110-O	
125-125-O	81,51	125-125-O	
140-50	-	140-50	
140-63	-	140-63	
140-75-U	103,64	140-75-U	
140-90-U	108,28	140-90-U	
140-110-U	111,04	140-110-U	
140-125-U	122,46	140-125-U	
140-140-U	129,94	140-140-U	
160-50	-	160-50	
160-63	-	160-63	
160-75-U	119,31	160-75-U	
160-90-U	124,82	160-90-U	
160-110-U	126,79	160-110-U	
160-125-U	137,81	160-125-U	
160-140-U	145,69	160-140-U	
160-160-U	153,96	160-160-U	





ÇAP ø	FEMALE ADAPTER DİŞİ BASLIK	ÇAP ø	MALE ADAPTER ERKEK BASLIK
50-U		50-U	
*** 63-G		*** 63-G	
*** 75-G		*** 75-G	
*** 90-G		*** 90-G	
*** 90-Çembersiz		*** 110-G	
*** 110-Çembersiz		*** 125-G	
*** 110-G		140-U	
*** 125-G		160-U	
140-U			
160-U			



ÇAP ø	FEMALE END CAP DİŞİ KÖR TAPA	ÇAP ø	MALE END CAP ERKEK KÖR TAPA
50-U		50-U	
*** 63-G		*** 63-G	
*** 75-G		*** 75-G	
*** 90-G		*** 90-G	
*** 110-G		*** 110-G	
*** 125-G		*** 125-G	
140-U		140-U	
160-U		160-U	



ÇAP ø	DİRSEK ELBOW
50-U	
63-O	
75-O	
90-O	
110-O	
125-O	
140-U	
160-U	

ÇAP ø	ABOT BASE
50-O	
63-O	
*** 75-G	
90-O	
110-O	



ÇAP ø	REDÜKSİYON REDUCER
63-50-U	
75-50-U	
75-63-O	
90-50-U	
90-63-O	
90-75-O	
110-75-O	
110-90-O	
125-75-O	
125-90-O	
125-110-O	
140-75-O	
140-90-U	
140-110-U	
140-125-U	
160-90-O	
160-110-U	
160-125-U	
160-140-U	

ÇAP ø	PVC MANŞON PVC COUPLING
32x32"-O	
32x25"-O	
32x20"-O	



ÇAP ø	MANDAL TAKIMI CLIP SET
50	
63	
75	
90	
110	
125	



ÇAP ø	KARIK VANASI
-	



BEYAZ FİSKİYE UZATMA BORUSU WHITE PVC RISER

KOD / CODE	ÇAP ø	FİYAT (TL) / PRICE
FUB25	32/25	
FUB35	32/35	
FUB50	32/50	
FUB60	32/60	
FUB75	32/75	
FUB100	32/100	



RENKLİ FİSKİYE UZATMA BORUSU COLORED PVC RISER

KOD / CODE	ÇAP ø	FİYAT (TL) / PRICE
FUR25	32/25	
FUR35	32/35	
FUR50	32/50	
FUR60	32/60	
FUR75	32/75	
FUR100	32/100	



ÇAP ø	MANDALLI HAT VANASI LATCH GATE VALVE
75-OP	

ÇAP ø	MANDALLI ES
75-O	
90-O	
110-O	



ÇAP ø	BOŞ REDÜKSİYON BLANK REDUCER
75-63	
90-63	
90-75	
110-63	
110-75	
110-90	
125-63	
125-75	
125-90	
125-110	
140-75	
140-90	
140-110	
140-125	
160-90	
160-110	
160-125	
160-140	

ÇAP ø	VİDALI MİNİ SPRİNK ADAPTÖRÜ MINI SPRINKLER ADAPTER
20x20x20-O	



ÇAP ø	ABOT ÜSTÜ DAĞITICI BASE DISTRIBUTOR
32x20x32-O	



ÇAP ø	BOŞ DİRSEK BLANK ELBOW
50	
63	
75	
90	
110	
125	
140	
160	



ÇAP ø	BOŞ İSTAVROZ BLANK CROSS	ÇAP ø	BOŞ TE BLANK TEE
50-50		50-50	
63-63		63-63	
75-63		75-63	
75-75		75-75	
90-75		90-75	
90-90		90-90	
110-75		110-75	
110-90		110-90	
110-110		110-110	
125-75		125-75	
125-90		125-90	
125-110		125-110	
125-125		125-125	
140-75		140-75	
140-90		140-90	
140-110		140-110	
140-125		140-125	
140-140		140-140	
160-75		160-75	
160-90		160-90	
160-110		160-110	
160-125		160-125	
160-140		160-140	
160-160		160-160	



PLASTİK METAL MOTOPOMP ERKEK
PLASTIC METAL MOTOPUM - MALE

KOD CODE	ÇAP ø	FİYAT(TL) PRICE(TL)
880-OP	63	
881-OP	75	
882-OP	90	
883-OP	110	
884-OP	125	
885-OP	140	
886-OP	160	



PLASTİK METAL MOTOPOMP DIŞI
PLASTIC METAL MOTOPUM - FEMALE

KOD CODE	ÇAP ø	FİYAT(TL) PRICE(TL)
887-OP	63	
888-OP	75	
889-OP	90	
890-OP	110	
891-OP	125	
892-OP	140	
893-OP	160	



ÇAP ø PVC KAVAL VANA
SPRINKLER VALVE

32-32

ÇAP ø ABOT REDÜKSİYON
BASE REDUCER

40-32



ÇAP ø METAL ÇUBUK
METAL ROD

8 mm - 80cm
8 mm - 1m
8 mm - 1,2 m

ÇAP ø CONTA
GASKET

50-05
63-05
75-05
90-05
110-05
125-05
140-05
160-05



ÇAP ø MANDALLI HAT VANASI CİVATALI
LATCH GATE VALVE

50-O
63-O
75-O
90-O
110-O
125-O



ÇAP ø

MANDALLI HAT VANASI
LATCH GATE VALVE

50-U
63-U
75-U
90-U
110-U

SAÇ MOTOPOMP ERKEK
SHEET MOTOPUM - MALE

KOD CODE	ÇAP ø	FİYAT(TL) PRICE(TL)
904-O	50	
905-O	63	
906-O	75	
907-O	90	
908-O	110	
909-O	125	
910-O	140	
911-O	160	



SAÇ MOTOPOMP DIŞI
SHEET MOTOPUM - FEMALE

KOD CODE	ÇAP ø	FİYAT(TL) PRICE(TL)
912-O	50	
913-O	63	
914-O	75	
915-O	90	
916-O	110	
917-O	125	
918-O	140	
919-O	160	

1/2" MİNİ SPRINK / MINI SPRINKLER



Meme Çapı (mm) Nozzle (mm)	Basınç (bar) Pressure	Debim Flow Rate	Islatma Alanı (m ²) Irrigation Area	Yerleştirme Aralıkları (m) Positioning Distances (m)			Fiyat (TL) Price (TL)
3,5x2,5	1,5	898	23	12x12	18x18	24x24	Açısız
3,5x2,5	2	1007	24	12x12	18x18	24x24	
3,5x2,5	2,5	1126	24	12x12	18x18	24x24	
3,5x2,5	3	1272	24,5	12x12	18x18	24x24	Açılı
3,5x2,5	3,5	1428	25,5	12x12	18x18	24x24	

Meme Çapı (mm) Nozzle (mm)	Basınç (bar) Pressure	Debim Flow Rate	Islatma Alanı (m ²) Irrigation Area	Yerleştirme Aralıkları (m) Positioning Distances (m)			Fiyat (TL) Price (TL)
3x2	1,5	656	22,5	12x12	18x18	24x24	Açısız
3x2	2	857	22,5	12x12	18x18	24x24	
3x2	2,5	898	22,5	12x12	18x18	24x24	
3x2	3	932	21,5	12x12	18x18	24x24	Açılı
3x2	3,5	1011	21,5	12x12	18x18	24x24	

3/4" AÇILI SPRINK / ADJUSTABLE SPRINKLER



Meme Çapı (mm) Nozzle (mm)	Basınç (bar) Pressure	Debim Flow Rate	Islatma Alanı (m ²) Irrigation Area	Yerleştirme Aralıkları (m) Positioning Distances (m)		Fiyat (TL) Price (TL)
5,0	1,5	1380	24	12x18	18x18	
5,0	2	1520	25	12x18	18x18	
5,0	2,5	1730	25	18x18	18x24	
5,0	3	1860	26	18x18	18x24	
5,0	3,5	2020	27	18x18	24x24	

3/4" SPRINK / SPRINKLER



Meme Çapı (mm) Nozzle (mm)	Basınç (bar) Pressure	Debim Flow Rate	Islatma Alanı (m ²) Irrigation Area	Yerleştirme Aralıkları (m) Positioning Distances (m)			Fiyat (TL) Price (TL)
5x4,5	1,5	2140	24	12x12	18x18	24x24	
5x4,5	2	2360	25	12x12	18x18	24x24	
5x4,5	2,5	2690	25	12x12	18x18	24x24	
5x4,5	3	2890	26	12x12	18x18	24x24	
5x4,5	3,5	3140	27	12x12	18x18	24x24	

Meme Çapı (mm) Nozzle (mm)	Basınç (bar) Pressure	Debim Flow Rate	Islatma Alanı (m ²) Irrigation Area	Yerleştirme Aralıkları (m) Positioning Distances (m)			Fiyat (TL) Price (TL)
3,8x2,3	1,5	990	24,5	12x12	18x18	24x24	
3,8x2,3	2	1150	27	12x12	18x18	24x24	
3,8x2,3	2,5	1320	28	12x12	18x18	24x24	
3,8x2,3	3	1510	30	12x12	18x18	24x24	
3,8x2,3	3,5	1710	31	12x12	18x18	24x24	


1" GRİ SPRINK / GRAY SPRINKLER



Meme Çapı (mm) Nozzle (mm)	Basınç (bar) Pressure	Debim Flow Rate	Islatma Alanı (m ²) Irrigation Area	Yerleştirme Aralıkları (m) Positioning Distances (m)			Fiyat (TL) Price (TL)
3,8x2,3	2	1160	26,5	12x12	18x18	24x24	
3,8x2,3	2,5	1340	27,5	12x12	18x18	24x24	
3,8x2,3	3	1520	28,8	12x12	18x18	24x24	
3,8x2,3	3,5	1730	29,8	12x12	18x18	24x24	

Meme Çapı (mm) Nozzle (mm)	Basınç (bar) Pressure	Debim Flow Rate	Islatma Alanı (m ²) Irrigation Area	Yerleştirme Aralıkları (m) Positioning Distances (m)			Fiyat (TL) Price (TL)
5x4,5	2	2380	25	12x12	18x18	24x24	
5x4,5	2,5	2710	26	12x12	18x18	24x24	
5x4,5	3	2920	28	12x12	18x18	24x24	
5x4,5	3,5	3006	30	12x12	18x18	24x24	


NATUREL SİLİKONLU SU HORTUMU
NATURAL SILICONE HOSE

Ürün Detayı Description	Çap Ø	Rulo(m) Roll(m)	Fiyat(TL) Price(TL)
	1/2" 12 Kg	100	
	1/2" 16 Kg	100	
	5/8"	100	
	3/4"	100	
	1"	50	
	1 1/4"	50	
	1 1/2"	50	


TERMO KAUCUK SU HORTUMU
THERMO RUBBER HOSE

Ürün Detayı Description	Çap Ø	Rulo(m) Roll(m)	Fiyat(TL) Price(TL)
	1/2" - 17 kg	100	
	1/2" - 16 kg	100	
	5/8" - 21 kg	100	
	3/4" - 30 kg	100	
	3/4" - 28 kg	100	
	1" - 22 kg	50	
	1" - 19 kg	50	
	1 1/4"	50	
	1 1/2"	50	
	2"	50	

TERMO NEW GARDEN

Ürün Detayı Description	Çap Ø	Rulo(m) Roll(m)	Fiyat(TL) Price(TL)
	1/2" 15 Kg	100	
	3/4" 26 Kg	100	
	1" 20 Kg	50	
	1 1/4" 27 Kg	50	


SPİRAL EMİCİ HORTUM
SPIRAL SUCTION HOSE

Ürün Detayı Description	Çap Ø	Rulo(m) Roll(m)	Fiyat(TL) Price(TL)
	2"	6	
	2 1/2"	6	
	3"	6	
	4"	6	
	5"	6	
	6"	6	
	8"	6	

PULVERİZATÖR İLAÇLAMA HORTUMU
PULVERIZATOR PESTICIDE HOSE

Ürün Detayı Description	Çap Ø	Rulo(m) Roll(m)	Fiyat(TL) Price(TL)
	8 mm MAVİ	50-100-150	
	10 mm MAVİ	50-100-150	


NEW GARDEN

Ürün Detayı Description	Çap Ø	Rulo(m) Roll(m)	Fiyat(TL) Price(TL)
	1/2"	100	
	3/4"	100	
	1"	50	
	1 1/4"	50	

TUREL SİLİKONLU SU HORTUMU
TUREL SILICONE HOSE

Ürün Detayı Description	Çap Ø	Rulo(m) Roll(m)	Fiyat(TL) Price(TL)
	1/2" 12 Kg	15	
	1/2" 12 Kg	20	
	1/2" 12 Kg	25	
	1/2" 12 Kg	30	


ÖRGÜLÜ SEFFAF SU HORTUMU
MESH TRANSPARENT HOSE

Ürün Detayı Description	Çap Ø	Rulo(m) Roll(m)	Fiyat(TL) Price(TL)
	1/2"	100	
	5/8"	100	
	3/4"	100	
	1"	50	
	1 1/4"	50	
	1 1/2"	50	
	2"	50	

SEFFAF TELLİ HORTUM - TİP A
TRANSPARENT WIRED HOSE - TYPE A

Ürün Detayı Description	Çap Ø	Rulo(m) Roll(m)	Fiyat(TL) Price(TL)
	1/2"	100	
	5/8"	100	
	3/4"	50	
	1"	50	
	1 1/4"	50	
	1 1/2"	50	
	2"	40	
	2 1/2"	20	
	3"	20	
	4"	20	


SÜPER ÖRGÜLÜ SEFFAF SU HORTUMU
SUPER MESH TRANSPARENT HOSE

Ürün Detayı Description	Çap Ø	Rulo(m) Roll(m)	Fiyat(TL) Price(TL)
	1/2" MAVİ	100	
	5/8" MAVİ	100	
	3/4" MAVİ	100	
	1" MAVİ	50	
	1 1/4" MAVİ	50	


SARI - YEŞİL EMİCİ HORTUM
YELLOW-GREEN HOSE

Ürün Detayı Description	Çap Ø	Rulo(m) Roll(m)	Fiyat(TL) Price(TL)
	1" Sarı	50	
	1 1/4" Sarı	50	
	1 1/2" Sarı	50	
	2" Sarı	50	
	2 1/2" Sarı	24	
	3" Sarı	24	
	4" Sarı	24	
	5" Yeşil	24	
6" Yeşil	24		


LAVABO SIFON HOR.(OPAK)
SING SYPHON HOSE(OPAQUE)

Ürün Detayı Description	Çap Ø	Rulo(m) Roll(m)	Fiyat(TL) Price(TL)
	3/4"	50	
	1"	50	
	1 1/7"	50	
	1 1/4"	50	
	1 1/2"	50	
	2"	50	


SAF SU HORTUMU
PURE WATER HOSE

Ürün Detayı Description	Çap Ø	Rulo(m) Roll(m)	Fiyat(TL) Price(TL)
	1/2"	100	
	5/8"	100	
	3/4"	50	
	1"	50	
	1 1/4"	50	

LPG TÜP HORTUMU
LPG HOSE

Ürün Detayı Description	Çap Ø	Rulo(m) Roll(m)	Fiyat(TL) Price(TL)
	8 mm	100	
	10 mm	100	


TERAZİ SU HORTUMU
WATER LEVEL HOSE

Ürün Detayı Description	Çap Ø	Rulo(m) Roll(m)	Fiyat(TL) Price(TL)
	8 mm	100	
	10 mm	100	

KLİMA HORTUMU
AIR CONDITIONER HOSE

Ürün Detayı Description	Çap Ø	Rulo(m) Roll(m)	Fiyat(TL) Price(TL)
	16 mm	50	

ALÇAK BASINÇLI SU HORTUMU
LOW PRESSURE HOSE

Ürün Detayı Description	Çap Ø	Rulo(m) Roll(m)	Fiyat(TL) Price(TL)
	1/2"	43	
	5/8"	43	
	3/4"	43	
	1"	43	
	1 1/4"	43	
	1 1/2"	43	
	2"	43	
	2 1/2"	43	
	3"	43	
	4"	43	
	5"	43	
	6"	43	

Kod/Code	Ebat/Size (mm)	Çuval Package (Ad)	Fiyat/Price (TL/Ad)
1000	20 x 1/2"	300	
1001	20 x 3/4"	300	
1002	25 x 1/2"	200	
1003	25 x 3/4"	200	
1004	25 x 1"	150	
1005	32 x 1/2"	125	
1006	32 x 3/4"	125	
1007	32 x 1"	125	
1008	32 x 1 1/4"	100	
1009.01	40 x 3/4"	70	
1009	40 x 1"	70	
1010	40 x 1 1/4"	70	
1011	40 x 1 1/2"	60	
1012	50 x 1 1/4"	40	
1013	50 x 1 1/2"	40	
1014	50 x 2"	35	
1015	63 x 1 1/2"	24	
1016	63 x 2"	24	
1017	63 x 2 1/2"	20	
1018	75 x 2"	20	
1019	75 x 2 1/2"	20	
1020	75 x 3"	15	
1021	90 x 2"	12	
1022	90 x 2 1/2"	12	
1023	90 x 3"	12	
1024	90 x 4"	10	
1025	110 x 2"	6	
1026	110 x 2 1/2"	6	
1027	110 x 3"	6	
1028	110 x 4"	6	

Kod/Code	Ebat/Size (mm)	Çuval Package (Ad)	Fiyat/Price (TL/Ad)
1100	20 x 1/2"	300	
1101	20 x 3/4"	300	
1102	25 x 1/2"	180	
1103	25 x 3/4"	180	
1104	25 x 1"	180	
1105	32 x 1/2"	120	
1106	32 x 3/4"	120	
1107	32 x 1"	120	
1108	32 x 1 1/4"	120	
1109.01	40 x 3/4"	80	
1109	40 x 1"	80	
1110	40 x 1 1/4"	80	
1111	40 x 1 1/2"	80	
1112.01	50 x 1"	40	
1112	50 x 1 1/4"	40	
1113	50 x 1 1/2"	40	
1114	50 x 2"	40	
1115	63 x 1 1/2"	25	
1116	63 x 2"	25	
1117	63 x 2 1/2"	20	
1118	75 x 2"	20	
1119	75 x 2 1/2"	20	
1120	75 x 3"	18	
1121	90 x 2"	10	
1122	90 x 2 1/2"	10	
1123	90 x 3"	10	
1124	90 x 4"	10	
1125	110 x 2"	6	
1126	110 x 2 1/2"	6	
1127	110 x 3"	6	
1128	110 x 4"	6	

İÇTEN DİŞLİ ADAPTÖR FEMALE THREADED ADAPTER



DIŞTAN DİŞLİ ADAPTÖR MALE THREADED ADAPTER



Kod/Code	Ebat/Size (mm)	Çuval Package (Ad)	Fiyat/Price (TL/Ad)
1200	20 x 20	200	
1201	25 x 25	125	
1202	32 x 32	80	
1203	40 x 40	45	
1204	50 x 50	25	
1205	63 x 63	15	
1206	75 x 75	12	
1207	90 x 90	7	
1208	110 x 110	3	

MANŞON / EQUAL COUPLING



Kod/Code	Ebat/Size (mm)	Çuval Package (Ad)	Fiyat/Price (TL/Ad)
1300	20 x 20 x 20	110	
1301	25 x 25 x 25	65	
1302	32 x 32 x 32	40	
1303	40 x 40 x 40	22	
1304	50 x 50 x 50	12	
1305	63 x 63 x 63	7	
1306	75 x 75 x 75	6	
1307	90 x 90 x 90	4	
1308	110 x 110 x 110	2	

GEÇME TE / EQUAL TEE



Kod/Code	Ebat/Size (mm)	Çuval Package (Ad)	Fiyat/Price (TL/Ad)
1400	20 x 20	190	
1401	25 x 25	115	
1402	32 x 32	75	
1403	40 x 40	35	
1404	50 x 50	20	
1405	63 x 63	12	
1406	75 x 75	10	
1407	90 x 90	6	
1408	110 x 110	3	

GEÇME DİRSEK / EQUAL ELBOW



Kod/Code	Ebat/Size (mm)	Çuval Package (Ad)	Fiyat/Price (TL/Ad)
1500	20	325	
1501	25	200	
1502	32	135	
1503	40	80	
1504	50	45	
1505	63	25	
1506	75	22	
1507	90	12	
1508	110	6	

TAPA / END CAP



Kod/Code	Ebat/Size (mm)	Çuval Package (Ad)	Fiyat/Price (TL/Ad)
1600	25 x 20	140	
1601	32 x 20	100	
1602	32 x 25	90	
1603	40 x 20	65	
1604	40 x 25	65	
1605	40 x 32	60	
1606	50 x 25	35	
1607	50 x 32	35	
1608	50 x 40	35	
1609	63 x 25	20	
1610	63 x 32	20	
1611	63 x 40	20	
1612	63 x 50	18	
1613	75 x 50	12	
1614	75 x 63	12	
1615	90 x 63	8	
1616	90 x 75	8	
1617	110 x 63	4	
1618	110 x 75	4	
1619	110 x 90	4	

REDÜKSİYON
REDUCER COUPLING

Kod/Code	Ebat/Size (mm)	Çuval Package (Ad)	Fiyat/Price (TL/Ad)
1700	25 x 20 x 25	75	
1701	32 x 20 x 32	50	
1702	32 x 25 x 32	50	
1703-1	40 x 20 x 40	30	
1703	40 x 25 x 40	30	
1704	40 x 32 x 40	25	
1705	50 x 25 x 50	13	
1706	50 x 32 x 50	13	
1707	50 x 40 x 50	13	
1708	63 x 25 x 63	8	
1709	63 x 32 x 63	8	
1710	63 x 40 x 63	8	
1711	63 x 50 x 63	8	
1712	75 x 50 x 75	6	
1713	75 x 63 x 75	6	
1714	90 x 63 x 90	4	
1715	90 x 75 x 90	4	
1716	110 x 63 x 110	2	
1717	110 x 75 x 110	2	
1718	110 x 90 x 110	2	

REDÜKSİYONLU TE
REDUCER TEE

Kod/Code	Ebat/Size (mm)	Çuval Package (Ad)	Fiyat/Price (TL/Ad)
2400	20 x 1/2"	270	
2401	20 x 3/4"	260	
2402	25 x 1/2"	170	
2403	25 x 3/4"	170	
2404	25 x 1"	165	
2405	32 x 3/4"	115	
2406	32 x 1"	110	
2408	40 x 1"	55	
2409	40 x 1 1/4"	55	
2411	50 x 1 1/4"	30	
2412	50 x 1 1/2"	30	
2412.01	50 x 2"	30	
2413	63 x 1 1/2"	18	
2414	63 x 2"	18	
2415	75 x 2"	15	
2416	75 x 2 1/2"	15	
2417	90 x 2 1/2"	8	
2418	90 x 3"	8	
2419	110 x 3"	5	
2420	110 x 4"	5	

Kod/Code	Ebat/Size (mm)	Çuval Package (Ad)	Fiyat/Price (TL/Ad)
2000	20 x 1/2"	270	
2001	20 x 3/4"	260	
2002	25 x 1/2"	170	
2003	25 x 3/4"	170	
2004	25 x 1"	175	
2005	32 x 3/4"	115	
2006	32 x 1"	110	
2007	32 x 1 1/4"	100	
2008	40 x 1"	55	
2009	40 x 1 1/4"	55	
2010	40 x 1 1/2"	55	
2011	50 x 1 1/4"	30	
2012	50 x 1 1/2"	30	
2013	50 x 2"	30	
2014	63 x 1 1/2"	18	
2015	63 x 2"	18	
2016	63 x 2 1/2"	15	
2017	75 x 2"	15	
2018	75 x 2 1/2"	15	
2019	75 x 3"	15	
2020	90 x 2 1/2"	8	
2021	90 x 3"	8	
2023	110 x 3"	5	
2024	110 x 4"	5	

İÇTEN DİŞLİ DİRSEK FEMALE THREADED ELBOW



DIŞTAN DİŞLİ DİRSEK MALE THREADED ELBOW



Kod/Code	Ebat/Size (mm)	Çuval Package (Ad)	Fiyat/Price (TL/Ad)
2300	20 x 1/2" x 20	130	
2301	20 x 3/4" x 20	130	
2302	25 x 1/2" x 25	90	
2303	25 x 3/4" x 25	90	
2304	25 x 1" x 25	75	
2305	32 x 1/2" x 32	55	
2306	32 x 3/4" x 32	55	
2307	32 x 1" x 32	55	
2308	40 x 3/4" x 40	30	
2309	40 x 1" x 40	30	
2310	40 x 1 1/4" x 40	30	
2311	50 x 1" x 50	15	
2312	50 x 1 1/4" x 50	15	
2313	50 x 1 1/2" x 50	15	
2314.01	63 x 1 x 63	10	
2314	63 x 1 1/4" x 63	10	
2315	63 x 1 1/2" x 63	10	
2316	63 x 2" x 63	10	
2317	75 x 2" x 75	8	
2318	75 x 2 1/2" x 75	8	
2319	90 x 2 1/2" x 90	4	
2320	90 x 3" x 90	4	
2321	110 x 3" x 110	2	
2322	110 x 4" x 110	2	

Kod/Code	Ebat/Size (mm)	Çuval Package (Ad)	Fiyat/Price (TL/Ad)
1900	20 x 1/2" x 20	130	
1901	20 x 3/4" x 20	130	
1902	25 x 1/2" x 25	90	
1903	25 x 3/4" x 25	90	
1904	25 x 1" x 25	80	
1905	25 x 1 1/4" x 25	80	
1906	32 x 1/2" x 32	55	
1907	32 x 3/4" x 32	55	
1908	32 x 1" x 32	55	
1909	32 x 1 1/4" x 32	55	
1910	40 x 1" x 40	30	
1911	40 x 1 1/4" x 40	30	
1912	40 x 1 1/2" x 40	30	
1913	50 x 1" x 50	15	
1914	50 x 1 1/4" x 50	15	
1915	50 x 1 1/2" x 50	15	
1916	50 x 2" x 50	15	
1917	63 x 1 1/4" x 63	10	
1918	63 x 1 1/2" x 63	10	
1919	63 x 2" x 63	10	
1920	63 x 2 1/2" x 63	10	
1921	75 x 2" x 75	8	
1922	75 x 2 1/2" x 75	8	
1923	75 x 3" x 75	8	
1924.01	90 x 2" x 90	4	
1924	90 x 2 1/2" x 90	4	
1925	90 x 3" x 90	4	
1926	90 x 4" x 90	4	
1927	110 x 3" x 110	2	
1928	110 x 4" x 110	2	

İÇTEN DİŞLİ TE FEMALE THREADED TEE



DIŞTAN DİŞLİ TE MALE THREADED TEE



Kod/Code	Ebat/Size (mm)	Çuval Package (Ad)	Fiyat/Price (TL/Ad)
1800	25 x 20	140	
1801	32 x 25	90	
1802	40 x 32	45	
1803	50 x 40	20	
1804	63 x 50	12	
1805	75 x 63	10	
1806	90 x 75	6	
1807	110 x 75	3	
1808	110 x 90	3	

REDÜKSİYONLU DİRSEK REDUCER ELBOW



Kod/Code	Ebat/Size (mm)	Çuval Package (Ad)	Fiyat/Price (TL/Ad)
2100	32 x 1/2" x 32 x 1/2"	55	
2101	32 x 3/4" x 32 x 3/4"	55	

İSTAVROZ İÇ-DİŞ KAPLIN TE CROSS FEMALE THREADED TEE



Kod/Code	Ebat/Size (mm)	Çuval Package (Ad)	Fiyat/Price (TL/Ad)
2200	20 x 1/2"	200	
2201	25 x 1/2"	120	
2202	25 x 3/4"	120	

KÖŞE DİRSEK CORNER ELBOW



Kod/Code	Ebat/Size (mm)	Koli Box (Ad)	Çuval Package(Ad)	Fiyat/Price (TL/Ad)
5300	13x1/2" - 15x5/8	1.200	1.000	
5301	19x3/4"	600	400	



KİLİTLİ BAĞÇE HORTUM EKİ LOCK-TYPE HOSE CONNECTOR



Kod/Code	Ebat/Size (mm)	Çuval Package (Ad)	Fiyat/Price (TL/Ad)
4900	20 x 1/2"	400	
4901	25 x 3/4"	240	
4901.1	25 x 1"	240	
4901.2	32 x 3/4"	160	
4902	32 x 1"	160	
4903	40 x 1 1/4"	100	
4904	50 x 1 1/2"	60	
4905	63 x 2"	40	
4906	75 x 2 1/2"	26	
4907	90 x 3"	16	
4908	110 x 4"	8	

ORJİNAL SARI DIŞLİ İÇTEN DIŞLİ ADAPTÖR YELLOW METAL THREADED FEMALE ADAPTER



Kod/Code	Ebat/Size (mm)	Koli Box (Ad)	Fiyat/Price (TL/Ad)
5000	20 x 1/2"	360	
5001	25 x 3/4"	225	
5001.1	25 x 1"	225	
5001.2	32 x 3/4"	200	
5002	32 x 1"	200	
5003	40 x 1 1/4"	100	
5004	50 x 1 1/2"	70	
5005	63 x 2"	43	
5006	75 x 2 1/2"	27	
5007	90 x 3"	16	
5008	110 x 4"	8	

ORJİNAL SARI DIŞLİ DIŞTAN DIŞLİ ADAPTÖR YELLOW METAL THREADED MALE ADAPTER



Kod/Code	Ebat/Size (mm)	Çuval Package (Ad)	Fiyat/Price (TL/Ad)
5109	40 x 1"	100	
5110	40 x 1¼"	100	
5111	40 x 1½"	90	
5112	50 x 1¼"	60	
5113	50 x 1½"	60	
5114	50 x 2"	55	
5115	63 x 1½"	40	
5116	63 x 2"	40	
5117	63 x 2½"	35	
5118	75 x 2"	26	
5119	75 x 2½"	26	
5120	75 x 3"	23	
5121	90 x 2"	16	
5122	90 x 2½"	16	
5123	90 x 3"	16	
5124	90 x 4"	15	
5125	110 x 2"	8	
5126	110 x 2½"	8	
5127	110 x 3"	8	
5128	110 x 4"	8	

PASLANMAZ KROM YÜZÜKLÜ İÇTEN DİŞLİ ADAPTÖR

FEMALE THREADED ADAPTER
WITH STAINLESS STEEL RING



Kod/Code	Ebat/Size (mm)	Çuval Package (Ad)	Fiyat/Price (TL/Ad)	ÇELİK FLANŞLI TAKIM
3300	40 x 1½"	24		
3301	50 x 1½"	20		
3302	50 x 2"	20		
3303	63 x 2"	14		
3304	63 x 2½"	13		
3305	75 x 2½"	10		
3306	75 x 3"	8		
3307	90 x 3"	6		
3308	90 x 4"	6		
3309	110 x 4"	4		

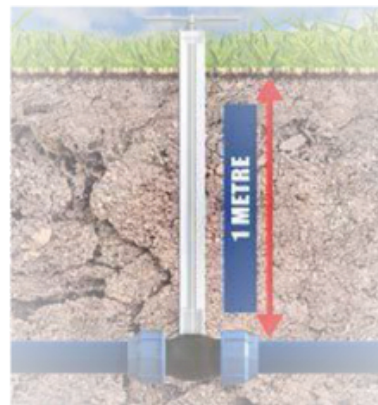
FLANŞLI ADAPTÖR (PLASTİK) ADAPTER WITH FLANGE (PLASTIC)



Kod/Code	Ebat/Size (mm)	Fiyat/Price (TL/Ad)
5600	75 x 75	
5601	90 x 90	
5602	110 x 110	

ÇELİK UZATMA BORULU KAPLIN VANA

COUPLING VALVE WITH
STEEL RISER PIPE



Kod/Code	Ebat/Size (mm)	Koli Box (Ad)	Fiyat/Price (TL/Ad)
3100	20 x 20	210	
3101	25 x 25	130	
3102	32 x 32	95	
3103	40 x 40	55	
3104	50 x 50	32	
3105	63 x 63	20	
3106	75 x 75	14	
3107	90 x 90	7	
3108	110 x 110	5	

GEÇME KAPLIN VANA EQUAL COUPLING VALVE



Kod/Code	Ebat/Size (mm)	Koli Box (Ad)	Fiyat/Price (TL/Ad)
3200	20 x 1/2"	280	
3201	25 x 3/4"	180	
3202	32 x 1"	130	
3203	40 x 1 1/4"	80	
3204	50 x 1 1/2"	45	
3205	63 x 2"	25	
3206	75 x 2 1/2"	17	
3207	90 x 3"	10	
3208	110 x 4"	5	

GEÇME KAPLIN İÇ DİŞ VANA FEMALE THREADED COUPLING VALVE



Kod/Code	Ebat/Size (mm)	Koli Box (Ad)	Fiyat/Price (TL/Ad)
5250	20 x 1/2"	280	
5251	25 x 3/4"	175	
5252	32 x 1"	125	
5253	40 x 1 1/4"	75	
5254	50 x 1 1/2"	45	
5255	63 x 2"	25	
5256	75 x 2 1/2"	17	
5257	90 x 3"	11	
5258	110 x 4"	6	

GEÇME KAPLIN DIŞ DIŞ VANA MALE THREADED COUPLING VALVE



Kod/Code	Ebat/Size (mm)	Koli Box (Ad)	Fiyat/Price (TL/Ad)
3800	1/2" x 1/2"	400	
3801	3/4" x 3/4"	270	
3802	1" x 1"	190	
3803	1 1/4" x 1 1/4"	125	
3804	1 1/2" x 1 1/2"	75	
3805	2" x 2"	45	
3806	2 1/2" x 2 1/2"	26	
3807	3" x 3"	15	
3808	4" x 4"	8	

PLASTİK KÜRELİ İÇ DIŞ KÜRESEL VANA FEMALE THREADED BALL VALVE



Kod/Code	Ebat/Size (mm)	Koli Box (Ad)	Fiyat/Price (TL/Ad)
5200	1/2" x 1/2"	380	
5201	3/4" x 3/4"	270	
5202	1" x 1"	190	
5203	1 1/4" x 1 1/4"	120	
5204	1 1/2" x 1 1/2"	75	
5205	2" x 2"	45	
5206	2 1/2" x 2 1/2"	23	
5207	3" x 3"	13	
5208	4" x 4"	8	

İÇ DİŞ - DIŞ DİŞ KÜRESEL VANA FEMALE THREADED-MALE THREADED BALL VALVE



Kod/Code	Ebat/Size (mm)	Koli Box (Ad)	Fiyat/Price (TL/Ad)
3700	1/2" x 1/2"	150	
3701	3/4" x 3/4"	100	
3702	1" x 1"	60	
3703	1 1/4" x 1 1/4"	35	
3704	1 1/2" x 1 1/2"	20	
3705	2" x 2"	10	

İÇTEN DİŞLİ ORJİNAL PİRİNÇ VE KROM KAPLANMIŞ KÜRELİ PLASTİK KÜRESEL VANA BRASS AND STAINLESS STEEL COATED PLASTIC BALL VALVE



Kod/Code	Ebat/Size (mm)	Koli Box (Ad)	Fiyat/Price (TL/Ad)
8800	2½" x 2½"	26	
8801	3" x 3"	15	
8802	4" x 4"	8	

**PP PLASTİK KÜRELİ ORJİNAL KROM KORUMALI İÇTEN DİŞLİ KÜRESEL VANA
FEMALE THREADED BALL VALVE WITH STAINLESS STEEL PROTECTION RING**



Kod/Code	Ebat/Size (mm)	Koli Box (Ad)	Fiyat/Price (TL/Ad)
8900	2½" x 2½"	23	
8901	3" x 3"	13	
8902	4" x 4"	8	

**PP ORJİNAL KROM KORUMALI İÇ DİŞ - DİŞ DİŞ KÜRESEL VANA
FEMALE THREADED - MALE THREADED BALL VALVE WITH STAINLESS STEEL PROTECTION RING**



Kod/Code	Ebat/Size (mm)	Koli Box (Ad)	Fiyat/Price (TL/Ad)
8700	75 x 2½"	17	
8701	90 x 3"	10	
8702	110 x 4"	5	

PP KAPLİN ÇIKIŞLI ORJİNAL KROM KORUMALI İÇTEN DİŞLİ VANA FEMALE THREADED BALL VALVE WITH COUPLING AND STAINLESS STEEL PROTECTION RING



Kod/Code	Ebat/Size (mm)	Çuval Package (Ad)	Koli Box (Ad)	Fiyat/Price (TL/Ad)
8600	75 x 2½"	20	40	
8601	90 x 3"	12	22	
8602	110 x 4"	6	12	

ORJİNAL KROM KORUMALI İÇTEN DİŞLİ ADAPTÖR FEMALE THREADED ADAPTER WITH STAINLESS STEEL PROTECTION



Kod/Code	Ebat/Size (mm)	Çuval Package	Koli Box (Ad)	Fiyat/Price (TL/Ad)
10130	1/2" x 1/2" x 1/2" x 1/2"	400	500	
10131	3/4" x 3/4" x 3/4" x 3/4"	250	350	
10132	1" x 1" x 1" x 1"	160	200	
10133	1¼" x 1¼" x 1¼" x 1¼"	100	125	
10134	1½" x 1½" x 1½" x 1½"	80	100	
10135	2" x 2" x 2" x 2"	50	65	
10136	2½" x 2½" x 2½" x 2½"	25	30	
101307	3" x 3" x 3" x 3"	18	25	
10138	4" x 4" x 4" x 4"			

METAL YÜZÜKLÜ İÇTEN DİŞLİ KRUVA TE FEMALE THREADED CROSS TEE WITH METAL RING



Kod/Code	Ebat/Size (mm)	Çuval Package (Ad)	Fiyat/Price (TL/Ad)
9800	20 x 1/2" x 20	130	
9801	20 x 3/4" x 20	130	
9802	25 x 1/2" x 25	90	
9803	25 x 3/4" x 25	90	
9804	25 x 1" x 25	75	
9805	32 x 1/2" x 32	55	
9806	32 x 3/4" x 32	55	
9807	32 x 1" x 32	55	
9808	40 x 3/4" x 40	30	
9809	40 x 1" x 40	30	
9810	40 x 1 1/4" x 40	30	
9811	50 x 1" x 50	15	
9812	50 x 1 1/4" x 50	15	
9813	50 x 1 1/2" x 50	15	
9814	63 x 1 x 63	10	
9815	63 x 1 1/4" x 63	10	
9816	63 x 1 1/2" x 63	10	
9817	63 x 2" x 63	10	
9818	75 x 2" x 75	8	
9819	75 x 2 1/2" x 75	8	
9820	90 x 2 1/2" x 90	4	
9821	90 x 3" x 90	4	
9822	110 x 3" x 110	2	
9823	110 x 4" x 110	2	

METAL YÜZÜKLÜ İÇTEN DİŞLİ TE FEMALE THREADED TEE WITH METAL RING



Kod/Code	Ebat/Size (mm)	Çuval Package (Ad)	Fiyat/Price (TL/Ad)
9400	20 x 1/2"	270	
9401	20 x 3/4"	260	
9402	25 x 1/2"	170	
9403	25 x 3/4"	170	
9404	25 x 1"	165	
9405	32 x 3/4"	115	
9406	32 x 1"	110	
9407	40 x 1"	55	
9408	40 x 1 1/4"	55	
9409	50 x 1 1/4"	30	
9410	50 x 1 1/2"	30	
9411	50 x 2"	30	
9412	63 x 1 1/2"	18	
9413	63 x 2"	18	
9414	75 x 2"	15	
9415	75 x 2 1/2"	15	
9416	90 x 2 1/2"	8	
9417	90 x 3"	8	
9418	110 x 3"	5	
9419	110 x 4"	5	

METAL YÜZÜKLÜ İÇTEN DİŞLİ DİRSEK FEMALE THREADED ELBOW WITH METAL RING



Kod/Code	Ebat/Size (mm)	Çuval Package (Ad)	Fiyat/Price (TL/Ad)
9500	32 x 1/2" x 32 x 1/2"	55	
9501	32 x 3/4" x 32 x 3/4"	55	

METAL YÜZÜKLÜ İSTAVROZ İÇ-DİŞ KAPLIN TE FEMALE THREADED CROSS WITH COUPLING TEE AND METAL RING



Kod/Code	Ebat/Size (mm)	Çuval Package (Ad)	Fiyat/Price (TL/Ad)
9600	20 x 1/2"	200	
9601	25 x 1/2"	120	
9602	25 x 3/4"	120	

METAL YÜZÜKLÜ KÖŞE DİRSEK CORNER ELBOW WITH METAL RING



Kod/Code	Ebat/Size (mm)	Çuval Package (Ad)	Koli Box (Ad)	Fiyat/Price (TL/Ad)
10010	50 x 1/2"	100	120	
10011	50 x 3/4"	100	120	
10012	50 x 1"	100	120	
10013	63 x 1/2"	75	95	
10014	63 x 3/4"	75	95	
10015	63 x 1"	75	95	
10016	75 x 1/2"	50	60	
10017	75 x 3/4"	50	60	
10018	75 x 1"	50	60	
10019	90 x 1/2"	45	55	
10020	90 x 3/4"	45	55	
10021	90 x 1"	45	55	
10022	110 x 1/2"	35	40	
10023	110 x 3/4"	35	40	
10024	110 x 1"	35	40	

METAL YÜZÜKLÜ KAPLIN PRİZ KOLYE BOLT SADDLE WITH COUPLING AND METAL RING



YÜZÜKLÜ CİVATALI PRİZ KOLYE / BOLT SADDLE WITH RING



Kod/Code	Ebat/Size (mm)	Çuval Package (Ad)	Fiyat/Price (TL/Ad)
9300	32 x 1/2"	200	
9301	32 x 3/4"	200	
9302	32 x 1"	200	
9303	40 x 1/2"	125	
9304	40 x 3/4"	125	
9305	40 x 1"	125	
9306	50 x 1/2"	60	
9307	50 x 3/4"	60	
9308	50 x 1"	60	
9309	50 x 1 1/4"	50	
9310	50 x 1 1/2"	50	
9311	63 x 1/2"	50	
9312	63 x 3/4"	50	
9313	63 x 1"	50	
9314	63 x 1 1/4"	40	
9315	63 x 1 1/2"	40	
9315.01	63 x 2"	40	
9316	75 x 1/2"	40	
9317	75 x 3/4"	40	
9318	75 x 1"	40	
9319	75 x 1 1/4"	40	
9320	75 x 1 1/2"	40	
9320.01	75 x 2"	40	
9321	90 x 1/2"	35	
9322	90 x 3/4"	35	
9323	90 x 1"	35	
9324	90 x 1 1/4"	35	
9325	90 x 1 1/2"	35	
9326	90 x 2"	35	
9327	110 x 1/2"	35	
9328	110 x 3/4"	35	
9329	110 x 1"	35	
9330	110 x 1 1/4"	35	
9331	110 x 1 1/2"	35	
9332	110 x 2"	35	

Kod/Code	Ebat/Size (mm)	Çuval Package (Ad)	Fiyat/Price (TL/Ad)
9333	110 x 2 1/2"	10	
9334	110 x 3"	10	
9335	125 x 1/2"	30	
9336	125 x 3/4"	30	
9337	125 x 1"	30	
9338	125 x 1 1/4"	30	
9339	125 x 1 1/2"	30	
9340	125 x 2"	30	
9341	140 x 1/2"	15	
9342	140 x 3/4"	15	
9343	140 x 1"	15	
9344	140 x 1 1/4"	15	
9345	140 x 1 1/2"	15	
9346	140 x 2"	15	
9347	160 x 1/2"	12	
9348	160 x 3/4"	12	
9349	160 x 1"	12	
9350	160 x 1 1/4"	12	
9351	160 x 1 1/2"	12	
9352	160 x 2"	12	
9353	160 x 2 1/2"	8	
9354	160 x 3"	8	
9356	200 x 1"	6	
9357	200 x 1 1/4"	6	
9358	200 x 1 1/2"	6	
9359	200 x 2"	6	
9360	225 x 1"	5	
9361	225 x 1 1/4"	5	
9362	225 x 1 1/2"	5	
9363	225 x 2"	5	
9364	250 x 1"	4	
9365	250 x 1 1/4"	4	
9366	250 x 1 1/2"	4	
9367	250 x 2"	4	

KAPLIN PRİZ KOLYE / COUPLING SADDLE



Kod/Code	Ebat/Size (mm)	Çuval Package (Ad)	Koli Box (Ad)	Fiyat/Price (TL/Ad)
9910	50 x 1/2"	100	120	
9911	50 x 3/4"	100	120	
9912	50 x 1"	100	120	
9913	63 x 1/2"	75	95	
9914	63 x 3/4"	75	95	
9915	63 x 1"	75	95	
9916	75 x 1/2"	50	60	
9917	75 x 3/4"	50	60	
9918	75 x 1"	50	60	
9919	90 x 1/2"	45	55	
9920	90 x 3/4"	45	55	
9921	90 x 1"	45	55	
9922	110 x 1/2"	35	40	
9923	110 x 3/4"	35	40	
9924	110 x 1"	35	40	

KİLİTLİ CONTA VE CİVATALI PRİZ KOLYE / BOLT SADDLE



Kod/Code	Ebat/Size (mm)	Çuval Package (Ad)	Fiyat/Price (TL/Ad)
2500	32 x 1/2"	200	
2501	32 x 3/4"	200	
2502	32 x 1"	200	
2503	40 x 1/2"	125	
2504	40 x 3/4"	125	
2505	40 x 1"	125	
2506	50 x 1/2"	60	
2507	50 x 3/4"	60	
2508	50 x 1"	60	
2509	50 x 1 1/4"	50	
2510	50 x 1 1/2"	50	
2511	63 x 1/2"	50	
2512	63 x 3/4"	50	
2513	63 x 1"	50	
2514	63 x 1 1/4"	40	
2515	63 x 1 1/2"	40	
2515.01	63 x 2"	40	
2516	75 x 1/2"	40	
2517	75 x 3/4"	40	
2518	75 x 1"	40	
2519	75 x 1 1/4"	40	
2520	75 x 1 1/2"	40	
2520.01	75 x 2"	40	
2521	90 x 1/2"	35	
2522	90 x 3/4"	35	
2523	90 x 1"	35	
2524	90 x 1 1/4"	35	
2525	90 x 1 1/2"	35	
2526	90 x 2"	35	
2527	110 x 1/2"	35	
2528	110 x 3/4"	35	
2529	110 x 1"	35	
2530	110 x 1 1/4"	35	
2531	110 x 1 1/2"	35	
2532	110 x 2"	35	

Kod/Code	Ebat/Size (mm)	Çuval Package (Ad)	Fiyat/Price (TL/Ad)
2533	110 x 2 1/2"	10	
2534	110 x 3"	10	
2535	125 x 1/2"	30	
2536	125 x 3/4"	30	
2537	125 x 1"	30	
2538	125 x 1 1/4"	30	
2539	125 x 1 1/2"	30	
2540	125 x 2"	30	
2541	140 x 1/2"	15	
2542	140 x 3/4"	15	
2543	140 x 1"	15	
2544	140 x 1 1/4"	15	
2545	140 x 1 1/2"	15	
2546	140 x 2"	15	
2547	160 x 1/2"	12	
2548	160 x 3/4"	12	
2549	160 x 1"	12	
2550	160 x 1 1/4"	12	
2551	160 x 1 1/2"	12	
2552	160 x 2"	12	
2553	160 x 2 1/2"	8	
2554	160 x 3"	8	
2556	200 x 1"	6	
2557	200 x 1 1/4"	6	
2558	200 x 1 1/2"	6	
2559	200 x 2"	6	
2560	225 x 1"	5	
2561	225 x 1 1/4"	5	
2562	225 x 1 1/2"	5	
2563	225 x 2"	5	
2564	250 x 1"	4	
2565	250 x 1 1/4"	4	
2566	250 x 1 1/2"	4	
2567	250 x 2"	4	

KİLİTLİ CONTA VE CİVATALI ÇİFT ÇIKIŞLI PRİZ KOLYE DOUBLE OUTLET BOLT SADDLE



Kod/Code	Ebat/Size (mm)	Çuval Package (Ad)	Fiyat/Price (TL/Ad)
2600	32 x 1/2" x 1/2"	200	
2601	32 x 3/4" x 3/4"	150	
2602	32 x 1" x 1"	100	
2603	40 x 1/2" x 1/2"	125	
2604	40 x 3/4" x 3/4"	125	
2605	40 x 1" x 1"	125	
2606	50 x 1/2" x 1/2"	55	
2607	50 x 3/4" x 3/4"	55	
2608	50 x 1" x 1"	55	
2609	50 x 1¼" x 1¼"	45	
2610	50 x 1½" x 1½"	45	
2611	63 x 1/2" x 1/2"	45	
2612	63 x 3/4" x 3/4"	45	
2613	63 x 1" x 1"	45	
2614	63 x 1¼" x 1¼"	35	
2615	63 x 1½" x 1½"	35	
2615.01	63 x 2" x 2"	35	
2616	75 x 1/2" x 1/2"	35	
2617	75 x 3/4" x 3/4"	35	
2618	75 x 1" x 1"	35	
2619	75 x 1¼" x 1¼"	35	
2620	75 x 1½" x 1½"	35	
2620.01	75 x 2" x 2"	35	
2621	90 x 1/2" x 1/2"	20	
2622	90 x 3/4" x 3/4"	20	
2623	90 x 1" x 1"	20	
2624	90 x 1¼" x 1¼"	20	
2625	90 x 1½" x 1½"	20	
2626	90 x 2" x 2"	20	

Kod/Code	Ebat/Size (mm)	Çuval Package (Ad)	Fiyat/Price (TL/Ad)
2627	110 x 1/2" x 1/2"	20	
2628	110 x 3/4" x 3/4"	20	
2629	110 x 1" x 1"	20	
2630	110 x 1¼" x 1¼"	20	
2631	110 x 1½" x 1½"	20	
2632	110 x 2" x 2"	20	
2633	110 x 2½" x 2½"	20	
2634	110 x 3" x 3"	20	
2635	125 x 1/2" x 1/2"	10	
2636	125 x 3/4" x 3/4"	10	
2637	125 x 1" x 1"	10	
2638	125 x 1¼" x 1¼"	10	
2639	125 x 1½" x 1½"	10	
2640	125 x 2" x 2"	10	
2641	140 x 1/2" x 1/2"	10	
2642	140 x 3/4" x 3/4"	10	
2643	140 x 1" x 1"	10	
2644	140 x 1¼" x 1¼"	10	
2645	140 x 1½" x 1½"	10	
2646	140 x 2" x 2"	10	
2647	160 x 1/2" x 1/2"	8	
2648	160 x 3/4" x 3/4"	8	
2649	160 x 1" x 1"	8	
2650	160 x 1¼" x 1¼"	8	
2651	160 x 1½" x 1½"	8	
2652	160 x 2" x 2"	8	
2653	160 x 2½" x 2½"	8	
2654	160 x 3" x 3"	8	

Kod/Code	Ebat/Size (mm)	Çuval Package (Ad)	Fiyat/Price (TL/Ad)
2700	32 x 1/2"	300	
2701	32 x 3/4"	300	
2702	40 x 1/2"	250	
2703	40 x 3/4"	250	
2704	50 x 1/2"	110	
2705	50 x 3/4"	110	
2706	50 x 1"	110	
2707	63 x 1/2"	95	
2708	63 x 3/4"	95	
2709	63 x 1"	95	
2710	75 x 1/2"	70	
2711	75 x 3/4"	70	
2712	75 x 1"	70	
2713	90x1/2"	65	
2714	90x3/4"	65	
2714.01	90x1"	65	
2715	110x1/2"	45	
2716	110x3/4"	45	
2717	110x1"	45	

(STOPLU) KIZAKLI PRİZ KOLYE SLIDING SADDLE WITH STOPPER



Kod/Code	Ebat/Size (mm)	Çuval Package (Ad)	Fiyat/Price (TL/Ad)
2800	32 x 1/2" x 1/2"	250	
2801	32 x 3/4" x 3/4"	250	
2802	40 x 1/2" x 1/2"	230	
2803	40 x 3/4" x 3/4"	230	
2804	50 x 1/2" x 1/2"	95	
2805	50 x 3/4" x 3/4"	95	
2806	50 x 1" x 1"	95	
2807	63 x 1/2" x 1/2"	80	
2808	63 x 3/4" x 3/4"	80	
2809	63 x 1" x 1"	80	
2810	75 x 1/2" x 1/2"	65	
2811	75 x 3/4" x 3/4"	65	
2812	75 x 1" x 1"	65	
2813	90 x 1/2" x 1/2"	50	
2814	90 x 3/4" x 3/4"	50	
2815	90 x 1" x 1"	50	
2816	110 x 1/2" x 1/2"	45	
2817	110 x 3/4" x 3/4"	45	
2818	110 x 1" x 1"	45	

(STOPLU) KIZAKLI ÇİFT ÇIKIŞLI PRİZ KOLYE DOUBLE OUTLET SLIDING SADDLE WITH STOPPER



CİVATALI ORJİNAL PİRİNÇ ÇIKIŞLI PRİZ KOLYE BOLT SADDLE WITH BRASS OUTLET



Kod/Code	Ebat/Size (mm)	Çuval Package (Ad)	Fiyat/Price (TL/Ad)
2900	50 x 1/2"	60	
2901	50 x 3/4"	60	
2902	50 x 1"	60	
2903	63 x 1/2"	50	
2904	63 x 3/4"	50	
2905	63 x 1"	50	
2906	75 x 1/2"	40	
2907	75 x 3/4"	40	
2908	75 x 1"	40	
2909	90 x 1/2"	35	
2910	90 x 3/4"	35	
2911	90 x 1"	35	
2911.01	90 x 1 1/4"	35	
2911.02	90 x 1 1/2"	35	
2911.03	90 x 2"	35	
2912	110 x 1/2"	35	
2913	110 x 3/4"	35	
2914	110 x 1"	35	
2914.01	110 x 1 1/4"	35	
2914.02	110 x 1 1/2"	35	
2914.03	110 x 2"	30	
2915	125 x 1/2"	30	
2916	125 x 3/4"	30	
2917	125 x 1"	30	
2918	125 x 1 1/4"	30	
2919	125 x 1 1/2"	30	
2920	125 x 2"	30	
2921	140 x 1/2"	15	
2922	140 x 3/4"	15	
2923	140 x 1"	15	
2924	140 x 1 1/4"	15	
2925	140 x 1 1/2"	15	
2926	140 x 2"	15	
2927	160 x 1/2"	12	

Kod/Code	Ebat/Size (mm)	Çuval Package (Ad)	Fiyat/Price (TL/Ad)
2928	160 x 3/4"	12	
2929	160 x 1"	12	
2930	160 x 1 1/4"	12	
2931	160 x 1 1/2"	12	
2932	160 x 2"	12	
2932.01	160 x 2 1/2"	8	
2932.02	160 x 3"	8	
2932.03	160 x 4"	8	
2933	200 x 1"	6	
2934	200 x 1 1/4"	6	
2935	200 x 1 1/2"	6	
2936	200 x 2"	6	
2937	200 x 2 1/2"	6	
2938	200 x 3"	6	
2939	200 x 4"	6	
2940	225 x 1"	5	
2941	225 x 1 1/4"	5	
2942	225 x 1 1/2"	5	
2943	225 x 2"	5	
2944	225 x 2 1/2"	5	
2945	225 x 3"	5	
2946	225 x 4"	5	
2947	250 x 1"	4	
2948	250 x 1 1/4"	4	
2949	250 x 1 1/2"	4	
2950	250 x 2"	4	
2951	250 x 2 1/2"	4	
2952	250 x 3"	4	
2953	250 x 4"	4	
2954	315 x 1"	3	
2955	315 x 1 1/4"	3	
2956	315 x 1 1/2"	3	
2957	315 x 2"	3	
2958	315 x 2 1/2"	3	
2959	315 x 3"	3	
2960	315 x 4"	3	

Kod/Code	Ebat/Size (mm)	Koli Box (Ad)	Fiyat/Price (TL/Ad)
6300	1/2" x 1/2"	1.100	
6301	3/4" x 3/4"	700	
6302	1" x 1"	400	
6303	1¼" x 1¼"	250	
6304	1½" x 1½"	200	
6305	2" x 2"	120	
6306	2½" x 2½"	65	
6307	3" x 3"	40	
6308	4" x 4"	20	

PLASTİK FİTTİNGS İÇTEN DİŞLİ DİRSEK FITTINGS FEMALE THREADED ELBOW



Ürün Bu Kolinin İçindedir.

Kod/Code	Ebat/Size (mm)	Koli Box (Ad)	Fiyat/Price (TL/Ad)
6200	1/2" x 1/2"	2.000	
6201	3/4" x 3/4"	1.200	
6202	1" x 1"	600	
6203	1¼" x 1¼"	400	
6204	1½" x 1½"	250	
6205	2" x 2"	180	
6206	2½" x 2½"	90	
6207	3" x 3"	55	
6208	4" x 4"	30	

PLASTİK FİTTİNGS DIŞTAN DİŞLİ DİRSEK FITTINGS MALE THREADED ELBOW



Ürün Bu Kolinin İçindedir.

Kod/Code	Ebat/Size (mm)	Koli Box (Ad)	Fiyat/Price (TL/Ad)
6100	1/2" x 1/2" x 1/2"	700	
6101	3/4" x 3/4" x 3/4"	450	
6102	1" x 1" x 1"	250	
6103	1¼" x 1¼" x 1¼"	150	
6104	1½" x 1½" x 1½"	130	
6105	2" x 2" x 2"	80	
6106	2½" x 2½" x 2½"	46	
6107	3" x 3" x 3"	31	
6108	4" x 4" x 4"	15	

PLASTİK FİTTİNGS İÇTEN DİŞLİ TE FITTINGS FEMALE THREADED TEE



Ürün Bu Kolinin İçindedir.

Kod/Code	Ebat/Size (mm)	Koli Box (Ad)	Fiyat/Price (TL/Ad)
6000	1/2" x 1/2" x 1/2"	1.300	
6001	3/4 x 3/4" x 3/4"	800	
6002	1" x 1" x 1"	400	
6003	1¼" x 1¼" x 1¼"	250	
6004	1½" x 1½" x 1½"	180	
6005	2" x 2" x 2"	110	
6006	2½" x 2½" x 2½"	60	
6007	3" x 3" x 3"	42	
6008	4" x 4" x 4"	22	

PLASTİK FITTINGS DIŞAN DIŞLİ TE FITTINGS MALE THREADED TEE



Ürün Bu Kolinin İçindedir.

Kod/Code	Ebat/Size (mm)	Koli Box (Ad)	Fiyat/Price (TL/Ad)
4800	1/2" x 1/2"	1.800	
4801	3/4" x 3/4"	1.200	
4802	1" x 1"	800	
4803	1¼" x 1¼"	550	
4804	1½" x 1½"	350	
4805	2" x 2"	200	
4806	2½" x 2½"	135	
4807	3" x 3"	75	
4808	4" x 4"	54	

NİPEL / NIPPLE



Ürün Bu Kolinin İçindedir.

Kod/Code	Ebat/Size (mm)	Koli Box (Ad)	Fiyat/Price (TL/Ad)
6500	3/4" x 1/2"	3.000	
6501	1" x 1/2"	1.800	
6502	1" x 3/4"	1.800	
6503.01	1¼" x 1/2"	1.000	
6503	1¼" x 3/4"	1.000	
6504	1¼" x 1"	1.000	
6505.01	1½" x 1/2"	700	
6505.02	1½" x 3/4"	700	
6505	1½" x 1"	700	
6506	1½" x 1¼"	700	
6507.01	2" x 1/2"	400	
6507.02	2" x 3/4"	400	
6507.03	2" x 1"	400	
6507	2" x 1¼"	400	
6508	2" x 1½"	400	
6509.01	2½" x 3/4"	200	
6509.02	2½" x 1"	200	
6509	2½" x 1¼"	200	
6510	2½" x 1½"	200	
6511	2½" x 2"	200	
6512.01	3" x 1"	180	
6512.02	3" x 1¼"	180	
6512.03	3" x 1½"	180	
6512	3" x 2"	180	
6513	3" x 2½"	180	
6514.01	4" x 1"	105	
6514.02	4" x 1¼"	105	
6514.03	4" x 1½"	105	
6514.04	4" x 2"	105	
6514	4" x 2½"	105	
6515	4" x 3"	105	

PLASTİK FİTTİNGS REDÜKSİYON FITTINGS REDUCER



Ürün Bu Kolinin İçindedir.

Kod/Code	Ebat/Size (mm)	Koli Box (Ad)	Fiyat/Price (TL/Ad)
6400	1/2"	4.500	
6401	3/4"	2.700	
6402	1"	1.400	
6403	1¼"	900	
6404	1½"	600	
6405	2"	450	
6406	2½"	240	
6407	3"	160	
6408	4"	90	

PLASTİK FİTTİNGS TAPA FITTINGS END CAP



Ürün Bu Kolinin İçindedir.

Kod/Code	Ebat/Size (mm)	Çuval Package (Ad)	Fiyat/Price (TL/Ad)
4500	1/2"	1.800	
4501	3/4"	1.200	
4502	1"	700	
4503	1¼"	400	
4504	1½"	250	
4505	2"	190	
4506	2½"	100	
4507	3"	65	
4508	4"	35	

PLASTİK HORTUM REKORU PLASTIC HOSE UNION



Kod/Code	Ebat/Size (mm)	Koli Box (Ad)	Fiyat/Price (TL/Ad)
4600	1"	40	
4601	1¼"	40	
4602	1½"	40	
4603	2"	35	

DİK ÇALIŞAN YAYSIZ ÇEKVALFLİ KLAPE VERTICAL WORKING SPRINGLESS FLAP WITH CHECK VALVE



Kod/Code	Ebat/Size (mm)	Koli Box (Ad)	Fiyat/Price (TL/Ad)
5400	2½"	17	
5401	3"	14	
5402	4"	8	

YATAY VE DİKEY ÇALIŞABİLEN YAYLI ÇEKVALFLİ KLAPE HORIZONTAL AND VERTICAL WORKING FLAP WITH SPRING CHECK VALVE



Kod/Code	Ebat/Size (mm)	Koli Box (Ad)	Fiyat/Price (TL/Ad)
5450	2½"	20	
5451	3"	16	
5452	4"	8	

YATAY VE DİKEY ÇALIŞABİLEN YAYLI ÇEKVALF HORIZONTAL AND VERTICAL WORKING SPRING CHECK VALVE



Kod/Code	Ebat/Size (mm)	Çuval Package (Ad)	Fiyat/Price (TL/Ad)
3902	1½" x 1½" x 1½"	100	
3903	2" x 2" x 2"	50	

PLASTİK DIŞ DIŞ - İÇ DIŞ- DIŞ DIŞ TE PLASTIC MALE-FEMALE-MALE THREADED TEE



MİNİ PİPO DİRSEK PIPO ELBOW

Kod/Code	Ebat/Size (mm)	Çuval Package (Ad)	Fiyat/Price (TL/Ad)
6600	16 x 1/2"	1.600	
6601	16 x 3/4"	1.400	



HORTUM EKİ BARBED PLASTIC HOSE UNION

Kod/Code	Ebat/Size (mm)	Çuval Package (Ad)	Fiyat/Price (TL/Ad)
4700	1/2" x 1/2"	2.000	
4701	3/4" x 3/4"	1.500	
4702	1" x 1"	800	
4703	1¼" x 1¼"	500	
4704	1½" x 1½"	320	
4705	2" x 2"	210	
4706	2½" x 2½"	100	
4707	3" x 3"	55	
4708	4" x 4"	30	



PLASTİK REDÜKSİYONLU HORTUM REKORU PLASTIC REDUCER HOSE UNION

Kod/Code	Ebat/Size (mm)	Çuval Package (Ad)	Koli Box (Ad)	Fiyat/Price (TL/Ad)
9000	3/4"x1/2"			
9001	1"x3/4"			
9002	1¼"x1"	400	450	
9003	1½"x1¼"			
9004	2"x1½"	200	270	
9005	2½"x2"			
9006	3"x2½"			
9007	4"x3"			



Kod/Code	Ebat/Size (mm)	Çuval Package (Ad)	Koli Box (Ad)	Fiyat/Price (TL/Ad)
9100	1/2"x1/2"	1200	1600	
9101	3/4"x3/4"	800	1000	
9102	1"x1"	500	600	
9103	1¼"x1¼"	300	350	
9104	1½"x1½"	250	300	
9105	2"x2"	160	200	
9106	2½"x2½"	100	125	
9107	3"x3"	60	75	
9108	4"x4"	35	50	

PLASTİK FITTINGS İÇ DİŞ MANŞON FITTINGS FEMALE THREADED COUPLING



Kod/Code	Ebat/Size (mm)	Çuval Package (Ad)	Koli Box (Ad)	Fiyat/Price (TL/Ad)
9200	1/2"x1/2"	900	1.200	
9201	3/4"x3/4"	600	800	
9202	1"x1"	400	500	
9203	1¼"x1¼"	250	300	
9204	1½"x1½"	150	210	
9205	2"x2"	100	110	
9206	2½"x2½"	55	65	
9207	3"x3"	35	40	
9208	4"x4"			

PLASTİK FITTINGS İÇ DİŞ - DİŞ DİŞ DİRSEK FITTINGS FEMALE THREADED MALE THREADED ELBOW



Kod/Code	Ebat/Size (mm)	Çuval Package (Ad)	Koli Box (Ad)	Fiyat/Price (TL/Ad)
10110	1/2" x 1/2" x 1/2" x 1/2"	400	500	
10111	3/4" x 3/4" x 3/4" x 3/4"	250	350	
10112	1" x 1" x 1" x 1"	160	200	
10113	1¼" x 1¼" x 1¼" x 1¼"	100	125	
10114	1½" x 1½" x 1½" x 1½"	80	100	
10115	2" x 2" x 2" x 2"	50	65	
10116	2½" x 2½" x 2½" x 2½"	25	30	
10117	3" x 3" x 3" x 3"	18	25	
10118	4" x 4" x 4" x 4"			

İÇTEN DİŞLİ KRUYA TE FEMALE THREADED CROSS TEE



Kod/Code	Ebat/Size (mm)	Çuval Package (Ad)	Fiyat/Price (TL/Ad)
4000	DIŞ DIŞ 3/4" x İÇ DIŞ 1/2"	350	
4001	DIŞ DIŞ 1" x İÇ DIŞ 3/4"	250	
4002	DIŞ DIŞ 1¼" x İÇ DIŞ 1"	130	
4003	DIŞ DIŞ 1½" x İÇ DIŞ 1¼"	85	
4004	DIŞ DIŞ 2" x İÇ DIŞ 1½"	65	
4005	DIŞ DIŞ 2½" x İÇ DIŞ 2"	30	

DIŞ DIŞ - İÇ DIŞ KRUVA TE MALE THREADED - FEMALE THREADED CROSS TEE



Kod/Code	Ebat/Size (mm)	Çuval Package (Ad)	Fiyat/Price (TL/Ad)
4100	DIŞ DIŞ 3/4" x İÇ DIŞ 1/2"	500	
4101	DIŞ DIŞ 1" x İÇ DIŞ 3/4"	350	
4102	DIŞ DIŞ 1¼" x İÇ DIŞ 1"	200	
4103	DIŞ DIŞ 1½" x İÇ DIŞ 1¼"	130	
4104	DIŞ DIŞ 2" x İÇ DIŞ 1½"	90	

DIŞ DIŞ - İÇ DIŞ TE MALE THREADED - FEMALE THREADED TEE



Kod/Code	Ebat/Size (mm)	Çuval Package (Ad)	Fiyat/Price (TL/Ad)
4200	DIŞ DIŞ 3/4" x İÇ DIŞ 1/2"	900	
4201	DIŞ DIŞ 1" x İÇ DIŞ 3/4"	600	
4202	DIŞ DIŞ 1¼" x İÇ DIŞ 1"	300	
4203	DIŞ DIŞ 1½" x İÇ DIŞ 1¼"	190	
4204	DIŞ DIŞ 2" x İÇ DIŞ 1½"	130	

DIŞ DIŞ - İÇ DIŞ DİRSEK MALE THREADED - FEMALE THREADED ELBOW



Kod/Code	Ebat/Size (mm)	Çuval Package (Ad)	Fiyat/Price (TL/Ad)
4300	DIŞ DIŞ 3/4" x İÇ DIŞ 1/2"	800	
4301	DIŞ DIŞ 1" x İÇ DIŞ 3/4"	400	
4302	DIŞ DIŞ 1¼" x İÇ DIŞ 1"	300	
4303	DIŞ DIŞ 1½" x İÇ DIŞ 1¼"	160	
4304	DIŞ DIŞ 2" x İÇ DIŞ 1½"	100	

DIŞ DIŞ - İÇ DIŞ MANŞON NİPEL MALE THREADED - FEMALE THREADED COUPLING NIPPLE



Kod/Code	Ebat/Size (mm)	Çuval Package (Ad)	Fiyat/Price (TL/Ad)
4400	DIŞ DIŞ 3/4" x İÇ DIŞ 1/2"	1.400	
4401	DIŞ DIŞ 1" x İÇ DIŞ 3/4"	1.100	
4402	DIŞ DIŞ 1¼" x İÇ DIŞ 1"	450	
4403	DIŞ DIŞ 1½" x İÇ DIŞ 1¼"	300	
4404	DIŞ DIŞ 2" x İÇ DIŞ 1½"	200	

DIŞ DIŞ - İÇ DIŞ TAPA MALE THREADED - FEMALE THREADED END CAP



Kod/Code	Ebat/Size (mm)	Koli Box (Ad)	Fiyat/Price (TL/Ad)
6700	3/4"	50	

YER MUSLUĞU VE YER SPRINGI BAĞLANTI APARATI GROUND TAP AND SPRINKLER CONNECTION



Kod/Code	Ebat/Size (mm)	Koli Box (Ad)	Fiyat/Price (TL/Ad)
6604	20 x 25 x 32 x 40 x 50 x 63	300	
6605	75 x 90 x 110	100	

BORU UCU DÜZELTME APARATI PIPE TRIMMER



Ürün Bu
Kolinin
İçindedir.

Kod/Code	Ebat/Size (mm)	Çuval Package (Ad)	Fiyat/Price (TL/Ad)
3888	50 x 50	30	
3900	63 x 63	20	
3905	75 x 75	13	
3906	90 x 90	6	
3907	110 x 110	4	

PP KAPLIN KAYAR MANŞONU PP COUPLING SLIDING SLEEVE



Kod/Code	Ebat/Size (mm)	Çuval Package (Ad)	Fiyat/Price (TL/Ad)
3889	50 x 50	40	
3901	63 x 63	25	
3908	75 x 75	15	
3909	90 x 90	11	
3910	110 x 110	6	

YENİ NESİL KAPLIN KAYAR MANŞON NEW TYPE COUPLING SLIDING SLEEVE



Kod/Code	Ebat/Size (mm)	Çuval Package (Ad)	Fiyat/Price (TL/Ad)	CONTA Fiyat/Price
5500	50	56	9,00 ₺	
5501	63	30	15,42 ₺	
5502	75	18	23,76 ₺	
5503	90	12	35,31 ₺	
5504	110	8	46,23 ₺	

ESKİ TİP KAYAR MANŞON OLD TYPE COUPLING SLIDING SLEEVE



Kod/Code	Ebat/Size (mm)	Çuval Package (Ad)	Fiyat/Price (TL/Ad)
6602	20 x 25 x 32 x 40 x 50 x 63 x 75 x 90 x 110		

ÇELİK ADAPTÖR SIKMA APARATI METAL SPANNER



Kod/Code	Ebat/Size (mm)	Çuval Package (Ad)	Fiyat/Price (TL/Ad)
6603	40 x 50 x 63 x 75 x 90 x 110	35	

ALUMİNYUM ADAPTÖR SIKMA ANAHTARI ALUMINIUM SPANNER



Kod/Code	Ebat/Size (mm)	Çuval Package (Ad)	Fiyat/Price (TL/Ad)
3000	25 x 32	700	
3001	40 x 50 x 63 x 75	230	
3002	90 x 110	50	

PLASTİK ADAPTÖR SIKMA ANAHTARI PLASTIC SPANNER



Kod/Code	Ebat/Size (mm)	Palet Pallette (Ad)	Fiyat/Price (TL/Ad)
3400	6"	750	
3401	10"	276	
3500	12" Standart	186	
3501	14" Jumbo	132	

VANA KUTUSU VALVE BOX



3400 - 3401

3500 - 3501

Kod/Code	Ebat/Size (mm)	Çuval Package (Kg)	Fiyat/Price (TL/Kg.)
6606	--	25	
6607	--	50	

TESİSAT KETENİ INSULATION LINEN



Kod/Code	Ebat/Size (mm)	Çuval Package (Ad)	Fiyat/Price (TL/Ad)
6800	12 mm x 10m	1.000	
6801	12mm x 20m	1.000	
6802	19mm x 50m	250	

TEFLON BANT / TEFLON TAPE



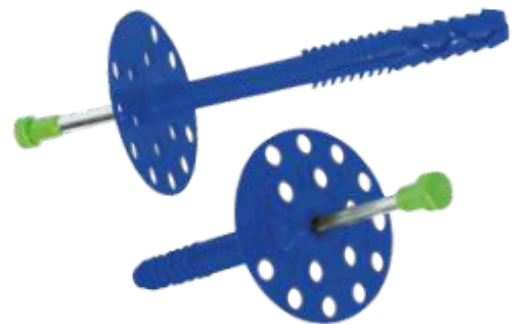
Kod/Code	Ebat/Size (mm)	Çuval Package (Ad)	Fiyat/Price (TL/Ad)
5550	10 CM Strafor Dubeli Siyah ve Turkuaz	500	
5551	12 CM Strafor Dubeli Siyah ve Turkuaz	500	

STRAFOR DÜBELİ / STYROFOAM PIN



Kod/Code	Ebat/Size (mm)	Çuval Package (Ad)	Fiyat/Price (TL/Ad)
5560	11,5 CM Çelik Çivili Taşyünü Dübeli	500	

METAL STRAFOR DÜBELİ METAL STYROFOAM PIN



YÜZÜKLÜ VANA OFF TAKE MINI VALVE WITH RING



OFF TAKE MINI VALVE WITH RING

16 x 22 mm

Ürün Kodu Product code	Ölçü Size	Kutu İçi Ad. Box quantity	Birim Fiyat Unit Price
M6009	16 x 22 mm	400	
M6010	16 x 25 mm	400	
M6011	20 x 25 mm	400	
M6012	22 x 25 mm	400	

ÇİFT YÜZÜKLÜ YASSI TE TAPE TEE WITH RING



Ürün Kodu Product code	Ölçü Size	Kutu İçi Ad. Box quantity	Birim Fiyat Unit Price
M10051	16 x ½" x 16 mm	800	
M10050	22 x ½" x 22 mm	600	

YÜZÜKLÜ YASSI DİRSEK TAPE ELBOW WITH RING



Ürün Kodu Product code	Ölçü Size	Kutu İçi Ad. Box quantity	Birim Fiyat Unit Price
M10053	½" x 16 mm	800	
M10052	½" x 22 mm	800	

Ürün Açıklaması Product Name	Ürün Kodu Product code	Ölçü Size	Kutu İçi Ad. Box quantity	Birim Fiyat Unit Price
Çonta Çıkışlı Yüzüklü Te / Gasket Starter Tee With Rings	M10055	17 x 16 x 17 mm	800	
Kurtağızlı Çift Yüzüklü Te / Barbed Tee With Rings	M10060	22 x 22 x 22 mm	800	
Somunlu Te / Tee With Nuts	M10070	22 x ½" x 22 mm	600	
Kurtağızlı Yüzüklü Te / Barbed Tee With Rings	M10071	22 x 20 x 22 mm	600	



10055



10060



10070



10071

ÇIKIŞ YUVARLAK MİNİ VANA OFF TAKE MINI VALVE



Ürün Kodu Product code	Ölçü Size	Kutu İçi Ad. Box quantity	Birim Fiyat Unit Price
M1001	16 x 16 mm	600	
M3006	20 x 20 mm	600	

YUVARLAK MİNİ VANA KURT AĞIZLI BARBED MINI VALVE



Ürün Kodu Product code	Ölçü Size	Kutu İçi Ad. Box quantity	Birim Fiyat Unit Price
M1002	16 x 16 mm	600	
M1012	16 x 20 mm	600	
M3007	20 x 20 mm	600	

BÜYÜK KAFA ÇIKIŞ YUVARLAK MİNİ VANA BARBED OFF TAKE MINI VALVE (BIG BODY)



Ürün Kodu Product code	Ölçü Size	Kutu İçi Ad. Box quantity	Birim Fiyat Unit Price
M3010	20 x 20 mm	500	

BÜYÜK KAFA KURT AĞIZLI YUVARLAK MİNİ VANA BARBED MINI VALVE (BIG BODY)



Ürün Kodu Product code	Ölçü Size	Kutu İçi Ad. Box quantity	Birim Fiyat Unit Price
M3011	20 x 20 mm	500	

CONTALI KURT AĞIZLI YUVARLAK MİNİ VANA BARBED MINI VALVE GROMMET NIPPLE



Ürün Kodu Product code	Ölçü Size	Kutu İçi Ad. Box quantity	Birim Fiyat Unit Price
M1013	16 x 20 mm	600	
M4001	16 x 16 mm	600	

ÇIKIŞ SOMUNLU YASSI MİNİ VANA OFF TAKE MINI VALVE WITH NUT



Ürün Kodu Product code	Ölçü Size	Kutu İçi Ad. Box quantity	Birim Fiyat Unit Price
M2001	16 x 16 mm	600	
M3008	20 x 20 mm	600	
M6000	16 x 22 mm	400	
M6001	22 x 22 mm	400	
M6003	20 x 22 mm	400	
M6005	20 x 25 mm	400	
M6006	22 x 25 mm	400	
M6008	16 x 25 mm	400	

KURT AĞIZLI SOMUNLU YASSI MİNİ VANA BARBED MINI VALVE WITH NUT



Ürün Kodu Product code	Ölçü Size	Kutu İçi Ad. Box quantity	Birim Fiyat Unit Price
M2002	16 x 16 mm	600	
M3009	20 x 20 mm	600	

YÜZÜKLÜ ÇIKIŞ YASSI MİNİ VANA OFF TAKE MINI VALVE WITH RING



Ürün Kodu Product code	Ölçü Size	Kutu İçi Ad. Box quantity	Birim Fiyat Unit Price
M5001	16 x 16 mm	600	
M4005	17 x 17 mm	600	
M6004	22 x 22 mm	400	
M6007	20 x 22 mm	400	

CONTALI KURT AĞIZLI YUVARLAK MİNİ VANA BARBED MINI VALVE GROMMET NIPPLE



Ürün Kodu Product code	Ölçü Size	Kutu İçi Ad. Box quantity	Birim Fiyat Unit Price
M4002	16 x 16 mm	600	

GÖZLÜK KÖR TAPA FOLDING END PLUG



Ürün Kodu Product code	Ölçü Size	Kutu İçi Ad. Box quantity	Birim Fiyat Unit Price
M2015	Ø 16	3500	
M2016	Ø 20	2500	

SOMUNLU ÇIKIŞ MİNİ VANA OFF TAKE MINI VALVE WITH NUT



Ürün Kodu Product code	Ölçü Size	Kutu İçi Ad. Box quantity	Birim Fiyat Unit Price
M4004	14 x 16 mm	600	

YÜZÜKLÜ SOMUNLU MİNİ VANA MINI VALVE WITH RING AND NUT



Ürün Kodu Product code	Ölçü Size	Kutu İçi Ad. Box quantity	Birim Fiyat Unit Price
M5002	16 x 16 mm	600	

SOMUNLU MİNİ VANA (ERKEK DİŞLİ) MALE MINI VALVE WITH NUT



Ürün Kodu Product code	Ölçü Size	Kutu İçi Ad. Box quantity	Birim Fiyat Unit Price
M5003	½" x 16 mm	600	
M5008	¾" x 16 mm	600	
M8001	½" x 22 mm	400	
M8002	½" x 25 mm	400	
M8005	¾" x 22 mm	400	

MİNİ VANA KURT AĞIZLI (ERKEK DİŞLİ) BARBED MALE MINI VALVE



Ürün Kodu Product code	Ölçü Size	Kutu İçi Ad. Box quantity	Birim Fiyat Unit Price
M5004	½" x 16 mm	600	
M5006	¾" x 16 mm	600	
M5007	½" x 20 mm	600	
M5009	¾" x 20 mm	500	

ÇİFT SOMUNLU YASSI MİNİ VANA MINI VALVE WITH NUT



Ürün Kodu Product code	Ölçü Size	Kutu İçi Ad. Box quantity	Birim Fiyat Unit Price
M5005	16 x 16 mm	600	
M8003	22 x 22 mm	400	

ÇİFT YÜZÜKLÜ YASSI MİNİ VANA MINI VALVE WITH RING



Ürün Kodu Product code	Ölçü Size	Kutu İçi Ad. Box quantity	Birim Fiyat Unit Price
M5011	16 x 16 mm	600	

SOMUNLU TE VANA (ERKEK DİŞLİ) MALE THREADED TEE OFFTAKE MINI VALVE WITH NUT



Ürün Kodu Product code	Ölçü Size	Kutu İçi Ad. Box quantity	Birim Fiyat Unit Price
M10001	16 x ½" x 16 mm	300	
M10013	25 x ½" x 25 mm	250	

SOMUNLU ÇIKIŞ TE VANA TEE OFF TAKE MINI VALVE WITH NUT



Ürün Kodu Product code	Ölçü Size	Kutu İçi Ad. Box quantity	Birim Fiyat Unit Price
M10002	16 x 16 x 16 mm	300	
M10006	16 x 20 x 16 mm	300	
M10014	25 x 20 x 25 mm	250	
M10015	25 x 16 x 25 mm	250	

YÜZÜKLÜ TE VANA (ERKEK DİŞLİ) MALE THREADED TEE OFFTAKE MINI VALVE WITH RING



Ürün Kodu Product code	Ölçü Size	Kutu İçi Ad. Box quantity	Birim Fiyat Unit Price
M10004	16 x ½" x 16 mm	300	
M10010	22 x ½" x 22 mm	250	
M10017	25 x ½" x 25 mm	250	
M10018	25 x 16 x 25 mm	250	

YÜZÜKLÜ ÇIKIŞ TE VANA TEE OFF TAKE MINI VALVE WITH RING



Ürün Kodu Product code	Ölçü Size	Kutu İçi Ad. Box quantity	Birim Fiyat Unit Price
M10003	16 x 16 x 16 mm	300	
M10005	16 x 20 x 16 mm	250	
M10011	22 x 20 x 22 mm	250	
M10012	22 x 16 x 22 mm	250	
M10016	25 x 16 x 25 mm	250	

YUVARLAK EKLEME BARBED INSERT COUPLING



Ürün Kodu Product code	Ölçü Size	Kutu İçi Ad. Box quantity	Birim Fiyat Unit Price
M1003	16 x 16 mm	3000	
M1015	16 x 20 mm	2000	
M4003	20 x 20 mm	2000	

ÇIKIŞ NİPELİ BARBED OFF TAKE CONNECTOR



Ürün Kodu Product code	Ölçü Size	Kutu İçi Ad. Box quantity	Birim Fiyat Unit Price
M1008	16 x 16 mm	3000	
M1016	20 x 20 mm	2000	

YUVARLAK KÖR TAPA BARBED END PLUG



Ürün Kodu Product code	Ölçü Size	Kutu İçi Ad. Box quantity	Birim Fiyat Unit Price
M1007	16 mm	2000	
M1014	20 mm	2000	

SOMUNLU ÇIKIŞ NİPELİ OFF TAKE CONNECTOR WITH NUT



Ürün Kodu Product code	Ölçü Size	Kutu İçi Ad. Box quantity	Birim Fiyat Unit Price
M1004	16 x 16 mm	1000	
M7002	22 x 22 mm	1000	

TEK YÜZÜKLÜ NİPEL BARBED COUPLING WITH RING



Ürün Kodu Product code	Ölçü Size	Kutu İçi Ad. Box quantity	Birim Fiyat Unit Price
M1005	16 x 16 mm	2000	

TEK TARAFLI KURT AĞIZLI SOMUNLU EKLEME NİPELİ BARBED COUPLING WITH NUT



Ürün Kodu Product code	Ölçü Size	Kutu İçi Ad. Box quantity	Birim Fiyat Unit Price
M1006	16 x 16 mm	1000	
M7003	22 x 22 mm	1000	

YUVARLAK TE EKLEME BARBED INSERT TE



Ürün Kodu Product code	Ölçü Size	Kutu İçi Ad. Box quantity	Birim Fiyat Unit Price
M1009	16 x 16 x 16 mm	1500	
M1017	20 x 20 x 20 mm	1500	

YUVARLAK BORU DİRSEK EKLEME BARBED INSERT ELBOW



Ürün Kodu Product code	Ölçü Size	Kutu İçi Ad. Box quantity	Birim Fiyat Unit Price
M1010	16 x 16 mm	3000	
M1018	20 x 20 mm	1500	

YÜZÜKLÜ ÇIKIŞ NİPELİ OFF TAKE CONNECTOR WITH RING



Ürün Kodu Product code	Ölçü Size	Kutu İçi Ad. Box quantity	Birim Fiyat Unit Price
M1011	16 x 16 mm	2000	
M7007	20 x 22 mm	1000	
M7006	20 x 25 mm	1000	

YÜZÜKLÜ EKLEME COUPLING WITH RING



Ürün Kodu Product code	Ölçü Size	Kutu İçi Ad. Box quantity	Birim Fiyat Unit Price
M2003	16 x 16 mm	2000	
M7008	22 x 22 mm	1000	
M7005	25 x 25 mm	1000	

SOMUNLU EKLEME NİPELİ COUPLING WITH NUT



Ürün Kodu Product code	Ölçü Size	Kutu İçi Ad. Box quantity	Birim Fiyat Unit Price
M2004	16 x 16 mm	1000	
M2104	16 x 16 mm Uzun-Long	1000	
M7001	22 x 22 mm	1000	
M7004	25 x 25 mm	1000	

YÜZÜKLÜ KÖR TAPA END PLUG WITH RING



Ürün Kodu Product code	Ölçü Size	Kutu İçi Ad. Box quantity	Birim Fiyat Unit Price
M2005	16 mm	3000	

CONTALI YÜZÜKLÜ ÇIKIŞ NİPELİ GROMMET NIPPLE WITH RING



Ürün Kodu Product code	Ölçü Size	Kutu İçi Ad. Box quantity	Birim Fiyat Unit Price
M2006	16 x 16 mm	3000	

CONTALI ÇIKIŞ NİPELİ KURT AĞIZLI BARBED GROMMET NIPPLE



Ürün Kodu Product code	Ölçü Size	Kutu İçi Ad. Box quantity	Birim Fiyat Unit Price
M2007	16 x 16 mm	3000	
M2008	16 x 20 mm	3000	

SOMUNLU ÇIKIŞ NİPELİ DRIP LINE OFF TAKE NIPPLE



Ürün Kodu Product code	Ölçü Size	Kutu İçi Ad. Box quantity	Birim Fiyat Unit Price
M2009	14 x 16 mm	1000	

LAYFLAT ÇIKIŞ (SOMUN + GÖVDE) LAY FLAT OFF TAKE CONNECTOR WITH NUT



Ürün Kodu Product code	Ölçü Size	Kutu İçi Ad. Box quantity	Birim Fiyat Unit Price
M10100	½" x 22 mm	1000	

LAYFLAT ÇIKIŞ YÜZÜKLÜ MALE THREADED LAYFLAT OFF TAKE WITH RING



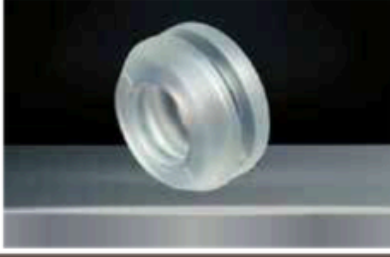
Ürün Kodu Product code	Ölçü Size	Kutu İçi Ad. Box quantity	Birim Fiyat Unit Price
M10200	½" x 16 mm	1000	

SOMUNLU LAYFLAT ÇIKIŞ MALE THREADED LAYFLAT OFFTAKE WITH NUT



Ürün Kodu Product code	Ölçü Size	Kutu İçi Ad. Box quantity	Birim Fiyat Unit Price
M10300	½" x 16 mm	1000	

KONİK CONTA CONICAL OFF TAKE RUBBER



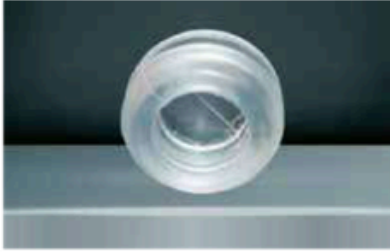
Ürün Kodu Product code	Ölçü Size	Kutu İçi Ad. Box quantity	Birim Fiyat Unit Price
M3001	22 mm	3000	
M3003	16 mm	5000	
M3005	20 mm	3000	

YUVARLAK CONTA RUBBER



Ürün Kodu Product code	Ölçü Size	Kutu İçi Ad. Box quantity	Birim Fiyat Unit Price
M3002	16 mm	5000	

KÖR TAPA CONTA END PLUG GASKET



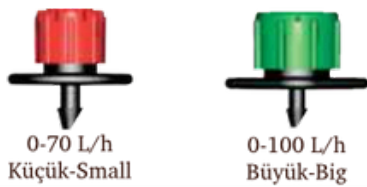
Ürün Kodu Product code	Ölçü Size	Kutu İçi Ad. Box quantity	Birim Fiyat Unit Price
M3004	16 mm	5000	
M3005	20 mm	3000	

FATURALI CONTA GOMMET GASKET



Ürün Kodu Product code	Ölçü Size	Kutu İçi Ad. Box quantity	Birim Fiyat Unit Price
M3012	14 mm	10000	
M3024	16 mm	5000	

DEBİ AYARLI DAMLATICI ON LINE DRIPPER



0-70 L/h
Küçük-Small

0-100 L/h
Büyük-Big

Ürün Kodu Product code	Ölçü Size
M11000	0-70 L/h Küçük-Small
M11001	0-100 L/h Büyük-Big

SABİTLEME KAZIĞI GROUND HOOK FOR PIPE



Ürün Kodu Product code	Ölçü Size
M12003	Küçük-Small
M12004	Büyük-Big

Ø 16x16 - 23,5 gr.
Küresel Mini Vana
Mini Ball Valve

361



Paket Adedi : 100 Birim Fiyatı :

Ø 16 - 25,5 gr.
Küresel Vana Çıkış Nipelli
Ball Valve With Barbed Starter

363



Paket Adedi : 100 Birim Fiyatı :

Ø 16x1/2 - 26 gr.
Küresel Mini Vana
Mini Ball Valve

364



Paket Adedi : 100 Birim Fiyatı :

Ø 16x3/4 - 29 gr.
Küresel Vana
Ball Valve

365



Paket Adedi : 100 Birim Fiyatı :

Ø 16x17 - 29,5 gr.
Küresel Yassı Boru Vanası Çıkış Nipelli
Ball Valve Barbed - Dripline

356



Paket Adedi : 100 Birim Fiyatı :

Ø 17x17 - 32,5 gr.
Küresel Yassı Boru Vanası
Ball Valve Dripline

358



Paket Adedi : 100 Birim Fiyatı :

Ø 17x1/2 - 30 gr.
Küresel Yassı Boru Vanası
Ball Valve Male - Dripline

359



Paket Adedi : 100 Birim Fiyatı :

Ø 20x20 - 25 gr.
Küresel Mini Vana
Mini Ball Valve

362



Paket Adedi : 100 Birim Fiyatı :

Ø 20x16 - 24,5 gr.
Küresel Mini Vana Redüksiyon
Mini Ball Valve

354



Paket Adedi : 100 Birim Fiyatı :

Ø 20x1/2 - 26,5 gr.
Küresel Mini Vana
Mini Ball Valve

366



Paket Adedi : 100 Birim Fiyatı :

Ø 20x3/4 - 29 gr.
Küresel Mini Vana
Mini Ball Valve

367



Paket Adedi : 100 Birim Fiyatı :

Ø 20 - 26 gr.
Çıkış Nipelli Küresel Mini Vana
Mini Ball Valve With Barbed Starter

355



Paket Adedi : 100 Birim Fiyatı :

Ø 16x16 - 18 gr.
Küresel Mini Vana
Mini Ball Valve

251



Paket Adedi : 100 Birim Fiyatı :

Ø 16x17 - 19 gr.
Küresel Vana Çıkış Nipelli
Ball Valve With Barbed Starter

252



Paket Adedi : 100 Birim Fiyatı :

Ø 16x1/2 - 19,5 gr.
Küresel Mini Vana
Mini Ball Valve

253



Paket Adedi : 100 Birim Fiyatı :

Ø 16x17 - 22,5 gr.
Küresel Yassı Boru Vanası Çıkış
Nipelli Vidalı
Ball Valve Barbed - Dripline

254



Paket Adedi : 100 Birim Fiyatı :

Ø 16x17 - 21,5 gr.
Küresel Yassı Boru Vanası Çıkış
Nipelli Yüzüklü
Ball Valve Barbed - Dripline

255



Paket Adedi : 100 Birim Fiyatı :

Ø 17x17 - 26 gr.
Küresel Yassı Boru Vanası Vidalı
Ball Valve Dripline

256



Paket Adedi : 100 Birim Fiyatı :

Ø 17x17 - 23 gr.
Küresel Yassı Boru Vanası Yüzüklü
Ball Valve Dripline

257



Paket Adedi : 100 Birim Fiyatı :

Ø 17x1/2 - 23,5 gr.
Küresel Yassı Boru Vanası Vidalı
Ball Valve Male - Dripline

258



Paket Adedi : 100 Birim Fiyatı :

Ø 17x1/2 - 22 gr.
Küresel Yassı Boru Vanası Yüzüklü
Ball Valve Male - Dripline

259



Paket Adedi : 100 Birim Fiyatı :

Ø 16x17 - 20 gr.
Yüzüklü Kurt Ağızlı Vana
Ball Valve Dripline

250



Paket Adedi : 100 Birim Fiyatı :

Ø 16x17 - 20 gr.
Vidalı Kurt Ağızlı Vana
Ball Valve Barbed - Dripline

260



Paket Adedi : 100 Birim Fiyatı :

1/2" - 12 gr.
Lay Flat Boru Çıkış Parçası
Lay Flat Pipe Output Piece

353



Paket Adedi : 250 Birim Fiyatı :

Ø 16x16x16 - 37 gr.
Küresel Çiftli Mini Vana
Double Ball Valve

261



Paket Adedi : 50 Birim Fiyatı :

Ø 17x1/2x17 - 42,5 gr.
Küresel Çiftli Mini Vana Yüzüklü
Double Ball Valve

264



Paket Adedi : 50 Birim Fiyatı :

Ø 17x1/2x17 - 45,5 gr.
Küresel Çiftli Mini Vana Vidalı
Double Ball Valve

267



Paket Adedi : 50 Birim Fiyatı :

Ø 16x1/2x16 - 37,5 gr.
Küresel Çiftli Mini Vana
Double Ball Valve

263



Paket Adedi : 50 Birim Fiyatı :

Ø 17x16x17 - 42 gr.
Küresel Çiftli Mini Vana Yüzüklü
Double Ball Valve

265



Paket Adedi : 50 Birim Fiyatı :

Ø 17x16x17 - 45 gr.
Küresel Çiftli Mini Vana Vidalı
Double Ball Valve

268



Paket Adedi : 50 Birim Fiyatı :

Ø 16x20x16 - 37 gr.
Küresel Çiftli Mini Vana
Double Ball Valve

274



Paket Adedi : 50 Birim Fiyatı :

Ø 17x20x17 - 42 gr.
Küresel Çiftli Mini Vana Yüzüklü
Double Ball Valve

269



Paket Adedi : 50 Birim Fiyatı :

Ø 17x3/4x17 - 45,5 gr.
Küresel Çiftli Mini Vana Vidalı
Double Ball Valve

271



Paket Adedi : 50 Birim Fiyatı :

Ø 16x3/4x16 - 37,5 gr.
Küresel Çiftli Mini Vana
Double Ball Valve

275



Paket Adedi : 50 Birim Fiyatı :

Ø 17x3/4x17 - 42,5 gr.
Küresel Çiftli Mini Vana Yüzüklü
Double Ball Valve

270



Paket Adedi : 50 Birim Fiyatı : 1,70 TL

Ø 17x20x17 - 45 gr.
Küresel Çiftli Mini Vana Vidalı
Double Ball Valve

272



Paket Adedi : 50 Birim Fiyatı :

Ø 20x1/2x20 - 37 gr.
Küresel Çiftli Mini Vana
Double Ball Valve

262



Paket Adedi : 50 Birim Fiyatı :

Ø 20x20x20 - 40,5 gr.
Küresel Çiftli Mini Vana
Double Ball Valve

266



Paket Adedi : 100 Birim Fiyatı :

Ø 20x3/4x20 - 37 gr.
Küresel Çiftli Mini Vana
Double Ball Valve

273



Paket Adedi : 50 Birim Fiyatı :

Ø 22x1/2x22 - 44 gr.
TE Vana Yassı Yüzüklü
TE Valve

720



Paket Adedi : 50 Birim Fiyatı :

Ø 22x20x22 - 44 gr.
TE Vana Yassı Yüzüklü
TE Valve

721



Paket Adedi : 50 Birim Fiyatı :

Ø 17x1/2x17 - 44 gr.
TE Vana Yassı Yüzüklü
TE Valve

722



Paket Adedi : 50 Birim Fiyatı :

Ø 17x20x17 - 44 gr.
TE Vana Yassı Yüzüklü
TE Valve

723



Paket Adedi : 50 Birim Fiyatı :

Ø 22x22 - 13 gr.
Yassı Yüzüklü Ek
Rings With Flat Tube Insertion

710



Paket Adedi : 100 Birim Fiyatı :

Ø 22x20 - 10 gr.
Yassı Yüzüklü Çıkış Nipelini
Pipe Outlet Adapter Rings With Flat

711



Paket Adedi : 100 Birim Fiyatı :

Ø 22 - 7 gr.
Yassı Yüzüklü Kör Tapa
End Plug

712



Paket Adedi : 100 Birim Fiyatı :

Nipel 1" - 12 gr.
Nipple

5412



Paket Adedi : 250 Birim Fiyatı :

Nipel 3/4" - 9 gr.
Nipple

5413



Paket Adedi : 250 Birim Fiyatı :

Ø 17x17 - 9,5 gr.
Yüzüklü Yassı Boru Ekleme Manşon
Rings With Flat Tube Insertion

393



Paket Adedi : 250 Birim Fiyatı :

Ø 17 - 6,5 gr.
Yüzüklü Yassı Boru Çıkış Adaptörü
Pipe Outlet Adapter Rings With Flat

394



Paket Adedi : 250 Birim Fiyatı :

Ø 17 - 6 gr.
Yüzüklü Yassı Kör Tapa
End Plug

716



Paket Adedi : 250 Birim Fiyatı :

Ø 17x17 - 13,5 gr.
Yassı Vidalı Ekleme Manşon
Tape Coupling

390



Paket Adedi : 250 Birim Fiyatı :

Ø 16x17 - 10,5 gr.
Yassı Vidalı Çıkış Adaptörü
Tape Oftake

391



Paket Adedi : 250 Birim Fiyatı :

Ø 17 - 8 gr.
Yassı Vidalı Kör Tapa
End Plug

392



Paket Adedi : 250 Birim Fiyatı :

Ø 17x17x17 - 21 gr.
Yassı Boru Vidalı TE
Tape Coupling Te

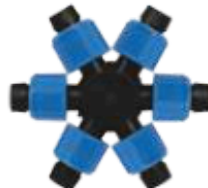
395



Paket Adedi : 250 Birim Fiyatı :

Ø 17 - 43,5 gr.
Çoklu Dağıtıcı 6'lı 1"
Dripline Multicoupling

396



Paket Adedi : 50 Birim Fiyatı :

Ø 17 - 33 gr.
Çoklu Dağıtıcı 4'lü 1"
Dripline Multicoupling

397



Paket Adedi : 50 Birim Fiyatı : 1,80 TL

Ø 17 - 26,5 gr.
Çoklu Dağıtıcı 3'lü 1"
Dripline Multicoupling

398



Paket Adedi : 50 Birim Fiyatı :

Ø 17 - 21 gr.
Çoklu Dağıtıcı 2'li 1"
Dripline Multicoupling

399



Paket Adedi : 50 Birim Fiyatı :

Ø 16 - 4 gr.
Grommet Conta Düz
Grommet Rubber

510



Paket Adedi : 500 Birim Fiyatı :

Ø 16 - 3,4 gr.
Kanallı Conta
Grommet Rubber

512



Paket Adedi : 500 Birim Fiyatı :

Ø 16 - 3,5 gr.
Grommet Conta Konik
Grommet Rubber

370



Paket Adedi : 500 Birim Fiyatı :

Ø 20 - 6 gr.
Grommet Conta Düz
Grommet Rubber

511



Paket Adedi : 500 Birim Fiyatı :

Ø 20 - 4,2 gr.
Kanallı Conta
Grommet Rubber

513



Paket Adedi : 500 Birim Fiyatı :

Ø 16 - 4 gr.
Grommet Conta Kör
Grommet Rubber

371



Paket Adedi : 500 Birim Fiyatı :

3 mm - 35,5 gr.
Damlama Delme Aparatı
Punch

410



Paket Adedi : 50 Birim Fiyatı :

16 mm - 80 gr.
Boru Delme Aparatı
Dripping Pipe Drilling Apparatus

411



Paket Adedi : 50 Birim Fiyatı :

16 mm - 37 gr.
Matkap Uçlu Boru Delme Aparatı
Drip Tip Drill Pipe Drilling Apparatus

412



Paket Adedi : 50 Birim Fiyatı :

Nipel 1/2" x 1/2" - 9,5 gr.
Nipple

5427



Paket Adedi : 250 Birim Fiyatı :

20 mm - 85 gr.
Boru Delme Aparatı
Dripping Pipe Drilling Apparatus

413



Paket Adedi : 50 Birim Fiyatı :

20 mm - 40,5 gr.
Matkap Uçlu Boru Delme Aparatı
Drip Tip Drill Pipe Drilling Apparatus

414



Paket Adedi : 50 Birim Fiyatı :

16x16x16 - 7,5 gr.
TE Nipel
TE Nipple

380



Paket Adedi : 250 Birim Fiyatı :

Ø 16x16 - 3,5 gr.
Damlama Nipel Dirsek
Elbow Barbed Coupling

378



Paket Adedi : 500 Birim Fiyatı :

Ø 16x16 - 3,5 gr.
Damlama Ekleme Nipel
Barbed Nipple

372



Paket Adedi : 500 Birim Fiyatı :

20x20x20 - 8 gr.
TE Nipel
TE Nipple

381



Paket Adedi : 250 Birim Fiyatı :

Ø 20x20 - 6,5 gr.
Damlama Nipel Dirsek
Elbow Barbed Coupling

379



Paket Adedi : 250 Birim Fiyatı :

Ø 16x20 - 5,5 gr.
Damlama Ekleme Redüksiyon Nipel
Barbed Nipple

373



Paket Adedi : 500 Birim Fiyatı :

20x16x20 - 7,5 gr.
TE Nipel
TE Nipple

382



Paket Adedi : 250 Birim Fiyatı :

Ø 16 - 3,5 gr.
Damlama Çıkış Nipel
Barbed Starter

375



Paket Adedi : 500 Birim Fiyatı :

Ø 20x20 - 6 gr.
Damlama Ekleme Nipel
Barbed Nipple

374



Paket Adedi : 500 Birim Fiyatı :

16x20x16 - 6 gr.
TE Nipel
TE Nipple

530



Paket Adedi : 250 Birim Fiyatı :

Ø 20 - 7,5 gr.
Damlama Çıkış Nipel
Barbed Starter

520



Paket Adedi : 500 Birim Fiyatı :

Ø 19x3/4 - 9 gr.
Mil Adaptör
Adaptor

550



Paket Adedi : 250 Birim Fiyatı :

Ø 16 - 3 gr.
Gözlük Kör Tapa
Double Rings

384



Paket Adedi : 500 Birim Fiyatı :

Ø 16 - 2,5 gr.
Damlama Kör Tapa
Barbed End Cap

376



Paket Adedi : 500 Birim Fiyatı :

Ø 16 - 1,5 gr.
PE Kelepçe
Pipe Clip

386



Paket Adedi : 1000 Birim Fiyatı :

Ø 20 - 4 gr.
Gözlük Kör Tapa
Double Rings

385



Paket Adedi : 500 Birim Fiyatı :

Ø 20 - 4 gr.
Damlama Kör Tapa
Barbed End Cap

377



Paket Adedi : 250 Birim Fiyatı :

Ø 20 - 2,5 gr.
PE Kelepçe
Pipe Clip

387



Paket Adedi : 500 Birim Fiyatı :

Ø 16x20 - 11 gr.
Boru Sabitleme Kazığı (14 cm)
Ground Hook For Pe Pipe

383



Paket Adedi : 250 Birim Fiyatı :

Ø 16x20 - 22,5 gr.
Kilitli Boru Sabitleme Kazığı (25 cm)
Ground Hook For Pe Pipe

502



Paket Adedi : 100 Birim Fiyatı :

Ø 16 - 4 gr.
Ø 20 - 5 gr.
Özel Boru Asma Çengeli
Special Pipe Hanger

404



Paket Adedi : 500 Birim Fiyatı :

Redüksiyon Nipel 3/4" x 1/2" - 9 gr.
Reduction Nipple

5419



Paket Adedi : 250 Birim Fiyatı :

Katif (Yeşil-Kırmızı)
Qatif (Green-Red)

999



Paket Adedi : 100 Birim Fiyatı :

16x1/2x16 - 8,5 gr.
TE Nipel
TE Nipple

546



Paket Adedi : 250 Birim Fiyatı :

Ø 16x1/2 - 6 gr.
Pipo Dirsek
Barbed Male Elbow

388



Paket Adedi : 250 Birim Fiyatı :

Ø 16x1/2 - 7,5 gr.
Erkek Adaptör
Male Adaptor

542



Paket Adedi : 250 Birim Fiyatı :

16x3/4x16 - 11 gr.
TE Nipel
TE Nipple

547



Paket Adedi : 250 Birim Fiyatı :

Ø 16x3/4 - 7 gr.
Pipo Dirsek
Barbed Male Elbow

389



Paket Adedi : 250 Birim Fiyatı :

Ø 16x3/4 - 8,5 gr.
Erkek Adaptör
Male Adaptor

543



Paket Adedi : 250 Birim Fiyatı :

20x1/2x20 - 9 gr.
TE Nipel
TE Nipple

548



Paket Adedi : 250 Birim Fiyatı :

Ø 20x1/2 - 7 gr.
Pipo Dirsek
Barbed Male Elbow

540



Paket Adedi : 250 Birim Fiyatı :

Ø 20x1/2 - 7,5 gr.
Erkek Adaptör
Male Adaptor

544



Paket Adedi : 250 Birim Fiyatı :

20x3/4x20 - 11 gr.
TE Nipel
TE Nipple

549



Paket Adedi : 250 Birim Fiyatı :

Ø 20x3/4 - 8 gr.
Pipo Dirsek
Barbed Male Elbow

541



Paket Adedi : 250 Birim Fiyatı :

Ø 20x3/4 - 7 gr.
Erkek Adaptör
Male Adaptor

545



Paket Adedi : 250 Birim Fiyatı :

Manşon 1" 22,5 gr.
Coupling

5408



Birim Fiyatı :

Manşon 1/2 x 1/2- 15.5 gr.
Coupling

551



Birim Fiyatı :

Manşon 3/4 x 3/4- 13 gr.
Coupling

552



Birim Fiyatı :

Erkek Redüksiyon 1/2" x 1" 18.5 gr.
Reduction Male

5411



Birim Fiyatı :

Dişi Redüksiyon 1" x 3/4" 21.5 gr.
Reduction Female

5409



Birim Fiyatı :

Erkek Redüksiyon 3/4" x 1" 16 gr.
Reduction Male

5410



Birim Fiyatı :

Ø 1/2 - 8 gr.
Damlama Erkek Kör Tapa
Barbed End Cap

600



Paket Adedi : 250 Birim Fiyatı :

Ø 3/4 - 7 gr.
Damlama Erkek Kör Tapa
Barbed End Cap

601



Paket Adedi : 250 Birim Fiyatı :

Ø 1" - 10,5 gr.
Damlama Erkek Kör Tapa
Barbed End Cap

602



Paket Adedi : 250 Birim Fiyatı :

Ø 1/2 - 7 gr.
Damlama Dişi Kör Tapa
Barbed End Cap

610



Paket Adedi : 250 Birim Fiyatı :

Ø 3/4 - 9 gr.
Damlama Dişi Kör Tapa
Barbed End Cap

611



Paket Adedi : 250 Birim Fiyatı :

Ø 1" - 12 gr.
Damlama Dişi Kör Tapa
Barbed End Cap

612



Paket Adedi : 250 Birim Fiyatı :

70 lt. Debi Ayarlı Hat Üstü Damlatıcı
Regulated Nailed Drippe - 2 gr.
0-10 lt/h 0-14 lt/h Damla Sulama
14-70 lt/h Şemsiye Şeklinde Sulama

368



Paket Adedi : 1000 Birim Fiyatı :

100 lt. Debi Ayarlı Hat Üstü Damlatıcı
Regulated Nailed Drippe- 4 gr.
0-10 lt/h 0-14 lt/h Damla Sulama
14-70 lt/h Şemsiye Şeklinde Sulama

369



Paket Adedi : 500 Birim Fiyatı :

Basınc Ayarlı Hat Üstü Damlatıcı
Auto Regulated Dripper 4,5 gr.
Mavi: 2lt./h Kırmızı: 4lt./h
Sarı: 8lt./h Mor: 12lt./h

500



Paket Adedi : 500 Birim Fiyatı :

Sabit Debili Hat Üstü Damlatıcı
(Katif) 0,3 gr.
Auto Regulated Dripper
Yeşil 2 lt./h • Kırmızı 4 lt./h • Sarı 8 lt./h

501



Paket Adedi : 1000 Birim Fiyatı :

Misting (Sisleme) - 2,5 gr.
Misting
3 lt./h

409



Paket Adedi : 500 Birim Fiyatı :

Kazıklı Mini Sprink Seti 73.5 gr.
Rotating Sprayer Set
Yeşil: 80 lt. • Kırmızı: 120 lt. • Sarı: 160 lt.

400



Paket Adedi : 500/2 koli Birim Fiyatı :

Seralar için Mini Sprink Takımı
Misting
58,5 gr.

52



40 lt. 80 lt. 120 lt. 160 lt. 200 lt.

Paket Adedi : 100 Takım Fiyatı :

Mist Sisleme Takımı 53,5 gr.
Misting
2 kafalı takım : 6 lt/h

33



Paket Adedi : 100 2 li Fiyatı :

Mini Sprink- 6 gr.
Rotating Spayer
Yeşil: 80 lt. • Kırmızı: 120 lt. • Sarı: 160 lt.

402



Paket Adedi : 50 Birim Fiyatı :

Seralar için Mini Sprink
Misting
10 gr.

53



40 lt. 80 lt. 120 lt. 160 lt. 200 lt.

Paket Adedi : 100 Tek Kafa:

Mist Sisleme Takımı- 58 gr.
Misting
4 kafalı takım : 12 lt/h

34



Paket Adedi : 100 4 lü Fiyatı :

40 cm - 37,5 gr.
Mini Sprink Kazığı
Spayer Stake

403



Paket Adedi : 500 Birim Fiyatı :

Sabit Açılı Süper Mini Sprink Set
Radius Stable Sprayer Set 5 gr.
Yeşil: 90° 120 LT./H Kırmızı: 180° 120 LT./H
Sarı: 360° 120 LT./H

406



Paket Adedi : 500 Birim Fiyatı :

Saksı Sulama Kazığı Set 25 gr.
Hydroponic Stake Set
Hortum Boyu: 50 cm
4lt /h 7mm

401



Paket Adedi : 25 Birim Fiyatı :

Nozul Adaptör Dişi - 1,5 gr.
Nipple Adaptor
7mm

418



Paket Adedi : 500 Birim Fiyatı :

Sabit Açılı Süper Mini Sprink 0,6 gr.
Radius Stable Sprayer
Yeşil: 90° 120 LT./H Kırmızı: 180° 120 LT./H
Sarı: 360° 120 LT./H

408



Paket Adedi : 500 Birim Fiyatı :

Saksı Sulama Kazığı 5 gr.
Hydroponic Stake
7mm

405



Paket Adedi : 500 Birim Fiyatı :

7 mm - 0,7 gr.
Nozul Adaptör
Nipple Adaptor

419



Paket Adedi : 500 Birim Fiyatı :

7 mm - 3,5 kg.
Pvc Spagetti Boru (100 mt)
Spagetti Pipe

407



Birim Fiyatı :

7 mm - 2,5 gr.
TE (Spagetti Boru İçin)
TE

422



Paket Adedi : 500 Birim Fiyatı :

7 mm - 0,7 gr.
Start Çıkış (Spagetti Boru İçin)
Start Adator

420



Paket Adedi : 500 Birim Fiyatı :

7 mm - 0,6 gr.
Çift Tarafı Vidalı Start Çıkış
Start Adator

224



Paket Adedi : 500 Birim Fiyatı :

7 mm - 0,6 gr.
Tek Tarafı Vidalı Start Çıkış
Start Adator

223



Paket Adedi : 500 Birim Fiyatı :

7 mm - 0,7 gr.
Kör Tapa (Spagetti Boru İçin)
End Plug

421



Paket Adedi : 500 Birim Fiyatı :

PP VANALAR ve KİLİTLİ BAĞLANTI EK PARÇALAR / PVC VALVES and LOCK TYPE FITTINGS

KÜRESEL VANA (Erkek-Dişi) BALL VALVE (Male-Female)

KODU CODE	ÇAP ø	AMBALAJ (AD) PACKGE (PC)	FİYAT (TL) PRICE
P0001	¾" x ¾"	4	
P0002	¾" x 1"	4	
P0003	1" x ¾"	4	
P0004	1" x 1"	4	
P0005	1" x 1 ¼"	4	
P0006	1 ¼" x 1"	4	
P0007	1 ¼" x 1 ¼"	4	
P0008	1 ¼" x 1 ½"	2	
P0009	1 ½" x 1 ¼"	2	
P0010	1 ½" x 1 ½"	2	
P0011	1 ½" x 2"	2	
P0012	2" x 1 ½"	2	
P0013	2" x 2"	2	



KÜRESEL VANA (Dişi-Dişi) BALL VALVE (Female-Female)

KODU CODE	ÇAP ø	AMBALAJ (AD) PACKGE (PC)	FİYAT (TL) PRICE
P0014	¾" x ¾"	4	
P0015	1" x ¾"	4	
P0016	1" x 1"	4	
P0017	1 ¼" x 1"	4	
P0018	1 ¼" x 1 ¼"	4	
P0019	1 ½" x 1 ¼"	2	
P0020	1 ½" x 1 ½"	2	
P0021	2" x 1 ½"	2	
P0022	2" x 2"	2	

KİLİTLİ BAĞLANTI ERKEK LOCK TYPE MALE

KODU CODE	ÇAP ø	AMBALAJ (AD) PACKGE (PC)	FİYAT (TL) PRICE
P0023	16 x ½"	50	
P0024	16 x ¾"	50	
P0025	16 x 1"	50	
P0026	16 x 1 ¼"	50	
P0027	20 x ½"	50	
P0028	20 x ¾"	50	
P0029	20 x 1"	50	
P0030	20 x 1 ¼"	50	
P0031	25 x ½"	25	
P0032	25 x ¾"	25	
P0033	25 x 1"	25	
P0034	25 x 1 ¼"	25	
P0035	32 x ½"	25	
P0036	32 x ¾"	25	
P0037	32 x 1"	25	
P0038	32 x 1 ¼"	25	



KİLİTLİ BAĞLANTI DIŞI LOCK TYPE FEMALE

KODU CODE	ÇAP ø	AMBALAJ (AD) PACKGE (PC)	FİYAT (TL) PRICE
P0039	16 x ½"	50	
P0040	16 x ¾"	50	
P0041	16 x 1"	50	
P0042	20 x ½"	50	
P0043	20 x ¾"	50	
P0044	20 x 1"	50	
P0045	25 x ½"	25	
P0046	25 x ¾"	25	
P0047	25 x 1"	25	
P0048	32 x ½"	25	
P0049	32 x ¾"	25	
P0050	32 x 1"	25	

KİLİTLİ BAĞLANTI MANŞON
LOCK TYPE COUPLING

KODU CODE	ÇAP ø	AMBALAJ (AD) PACKGE (PC)	FİYAT (TL) PRICE
P0051	16 x 16	50	
P0052	20 x 16	50	
P0053	20 x 20	50	
P0054	25 x 16	25	
P0055	25 x 20	25	
P0056	25 x 25	25	
P0057	32 x 16	15	
P0058	32 x 20	15	
P0059	32 x 25	15	
P0060	32 x 32	15	

KİLİTLİ BAĞLANTI TE
LOCK TYPE TEE

KODU CODE	ÇAP ø	AMBALAJ (AD) PACKGE (PC)	FİYAT (TL) PRICE
P0061	16 x 16 x 16	25	
P0062	16 x 20 x 16	25	
P0063	16 x 25 x 16	25	
P0064	20 x 16 x 20	25	
P0065	20 x 20 x 20	25	
P0066	20 x 25 x 20	25	
P0067	25 x 16 x 25	15	
P0068	25 x 20 x 25	15	
P0069	25 x 25 x 25	15	
P0070	32 x 16 x 32	10	
P0071	32 x 20 x 32	10	
P0072	32 x 25 x 32	10	
P0073	32 x 32 x 32	10	

KİLİTLİ BAĞLANTI SOMUNU
LOCK TYPE NUT

KODU CODE	ÇAP ø	AMBALAJ (AD) PACKGE (PC)	FİYAT (TL) PRICE
P0074	16 (3/4" Gövde)	100	
P0075	20 (3/4" Gövde)	100	
P0076	25 (1" Gövde)	50	
P0077	32 (1 1/4" Gövde)	50	

KİLİTLİ BAĞLANTI UCU
LOCK TYPE INSERT

KODU CODE	ÇAP ø	AMBALAJ (AD) PACKGE (PC)	FİYAT (TL) PRICE
P0078	16 (3/4" Gövde)	200	
P0079	20 (3/4" Gövde)	200	
P0080	25 (1" Gövde)	100	
P0081	32 (1 1/4" Gövde)	100	

KİLİTLİ BAĞLANTI ERKEK TE
LOCK TYPE MALE TEE

KODU CODE	ÇAP ø	AMBALAJ (AD) PACKGE (PC)	FİYAT (TL) PRICE
P0082	16 x 1/2" x 16	25	
P0083	16 x 3/4" x 16	25	
P0084	16 x 1" x 16	25	
P0085	20 x 1/2" x 20	25	
P0086	20 x 3/4" x 20	25	
P0087	20 x 1" x 20	25	
P0088	25 x 1/2" x 25	15	
P0089	25 x 3/4" x 25	15	
P0090	25 x 1" x 25	15	
P0091	32 x 1/2" x 32	10	
P0092	32 x 3/4" x 32	10	
P0093	32 x 1" x 32	10	
P0094	32 x 1 1/4" x 32	10	



KİLİTLİ BAĞLANTI EK PARÇALAR / LOCK TYPE FITTINGS

KİLİTLİ BAĞLANTI DIŞI TE LOCK TYPE FEMALE TEE

KODU CODE	ÇAP ø	AMBALAJ (AD) PACKAGE (PC)	FİYAT (TL) PRICE
P0095	16 x 1/2" x 16	25	
P0096	16 x 3/4" x 16	25	
P0097	16 x 1" x 16	25	
P0098	20 x 1/2" x 20	25	
P0099	20 x 3/4" x 20	25	
P0100	20 x 1" x 20	25	
P0101	25 x 1/2" x 25	15	
P0102	25 x 3/4" x 25	15	
P0103	25 x 1" x 25	15	
P0104	32 x 3/4" x 32	10	
P0105	32 x 1" x 32	10	



KİLİTLİ BAĞLANTI ERKEK DİRSEK LOCK TYPE MALE ELBOW

KODU CODE	ÇAP ø	AMBALAJ (AD) PACKAGE (PC)	FİYAT (TL) PRICE
P0106	16 x 1/2"	50	
P0107	16 x 3/4"	50	
P0108	16 x 1"	50	
P0109	16 x 1 1/4"	50	
P0110	20 x 1/2"	50	
P0111	20 x 3/4"	50	
P0112	20 x 1"	50	
P0113	20 x 1 1/4"	50	
P0114	25 x 1/2"	25	
P0115	25 x 3/4"	25	
P0116	25 x 1"	25	
P0117	25 x 1 1/4"	25	
P0118	32 x 1/2"	15	
P0119	32 x 3/4"	15	
P0120	32 x 1"	15	
P0121	32 x 1 1/4"	15	

KİLİTLİ BAĞLANTI DIŞI DİRSEK LOCK TYPE FEMALE ELBOW

KODU CODE	ÇAP ø	AMBALAJ (AD) PACKAGE (PC)	FİYAT (TL) PRICE
P0122	16 x 1/2"	50	
P0123	16 x 3/4"	50	
P0124	16 x 1"	50	
P0125	20 x 1/2"	50	
P0126	20 x 3/4"	50	
P0127	20 x 1"	50	
P0128	25 x 1/2"	25	
P0129	25 x 3/4"	25	
P0130	25 x 1"	25	
P0131	32 x 3/4"	15	
P0132	32 x 1"	15	



KİLİTLİ BAĞLANTI DİRSEK LOCK TYPE ELBOW

KODU CODE	ÇAP ø	AMBALAJ (AD) PACKAGE (PC)	FİYAT (TL) PRICE
P0133	16 x 16	50	
P0134	20 x 16	50	
P0135	20 x 20	50	
P0136	25 x 16	25	
P0137	25 x 20	25	
P0138	25 x 25	25	
P0139	32 x 16	15	
P0140	32 x 20	15	
P0141	32 x 25	15	
P0142	32 x 32	15	

KİLİTLİ BAĞLANTI KÖR TAPA LOCK TYPE END CAP

KODU CODE	ÇAP ø	AMBALAJ (AD) PACKAGE (PC)	FİYAT (TL) PRICE
P0143	16	50	
P0144	20	50	
P0145	25	25	
P0146	32	25	



DİSK KROM KELEPÇELİ CHROME CLAMPED DISC

KODU CODE	ÇAP ø	KAPASİTE CAPACITY	FİYAT (TL) / PRICE KISA / SHORT	FİYAT (TL) / PRICE UZUN / LONG
OP001	2"	25 m ³ /h	340,00	
OP002	2"	30 m ³ /h	340,00	
OP003	2 ½"	35 m ³ /h	340,00	
OP004	2 ½"	40 m ³ /h	340,00	
OP005	3"	40 m ³ /h	340,00	
OP006	3"	45 m ³ /h	340,00	



ELEK KROM KELEPÇELİ SIEVE CHROME CLAMP



KODU CODE	ÇAP ø	KAPASİTE CAPACITY	FİYAT (TL) / PRICE KISA / SHORT	FİYAT (TL) / PRICE UZUN / LONG
OP017	2"	25 m ³ /h	340,00	
OP018	2"	30 m ³ /h	340,00	
OP019	2 ½"	35 m ³ /h	340,00	
OP020	2 ½"	40 m ³ /h	340,00	
OP021	3"	40 m ³ /h	340,00	
OP022	3"	45 m ³ /h	340,00	

DOUBLE KROM KELEPÇELİ DOUBLE CHROME CLAMPED

KODU CODE	ÇAP ø	KAPASİTE CAPACITY	FİYAT (TL) / PRICE KISA / SHORT	FİYAT (TL) / PRICE UZUN / LONG
OP007	3"	50 m ³ /h	590,00	
OP008	3"	60 m ³ /h	590,00	
OP009	4"	70 m ³ /h	590,00	
OP010	4"	90 m ³ /h	590,00	



DOUBLE ELEK KROM KELEPÇELİ DOUBLE SIEVE CHROME CLAMP



KODU CODE	ÇAP ø	KAPASİTE CAPACITY	FİYAT (TL) / PRICE KISA / SHORT	FİYAT (TL) / PRICE UZUN / LONG
OP023	3"	50 m ³ /h	590,00	
OP024	3"	60 m ³ /h	590,00	
OP025	4"	70 m ³ /h	590,00	
OP026	4"	90 m ³ /h	590,00	

FLANŞLI DİSK KROM + ELEK KELEPÇELİ
FLANGE DISC CHROME + SIEVE CLAMP

KODU CODE	ÇAP ø	KAPASİTE CAPACITY	FİYAT (TL) / PRICE KISA / SHORT	FİYAT (TL) / PRICE UZUN / LONG
OP011	2"	25 m ³ /h	410,00	
OP012	2"	30 m ³ /h	410,00	
OP013	2 ½"	35 m ³ /h	410,00	
OP014	2 ½"	40 m ³ /h	410,00	
OP015	3"	40 m ³ /h	410,00	
OP016	3"	45 m ³ /h	410,00	



FLANŞLI DOUBLE KROM + ELEK KELEPÇELİ
FLANGE DOUBLE CHROME + SIEVE CLAMP

KODU CODE	ÇAP ø	KAPASİTE CAPACITY	FİYAT (TL) / PRICE KISA / SHORT	FİYAT (TL) / PRICE UZUN / LONG
OP027	3"	50 m ³ /h	660,00	
OP028	3"	60 m ³ /h	660,00	
OP029	4"	70 m ³ /h	660,00	
OP030	4"	90 m ³ /h	660,00	

PLASTİK EKO FİLTRE
PLASTIC ECO FILTER

KODU CODE	ÇAP ø	FİYAT (TL) PRICE
OP031	2"	



PLASTİK FİLTRELER L
PLASTIC FILTERS L

KODU CODE	ÇAP ø	BOYUT SIZE	FİYAT (TL) PRICE
ST L 2ND	2" DİSK	NORMAL	
ST L 2SD	2" DİSK	SÜPER	
ST L 2½ND	2½" DİSK	NORMAL	
ST L 2½SD	2½" DİSK	SÜPER	
ST L 3ND	3" DİSK	NORMAL	
ST L 3SD	3" DİSK	SÜPER	

MOTOPOMP BAŞLIKLİ MANDALLI HAT VANASI
MOTOPUMP HEAD LATCH LINE VALVE

KODU CODE	ÇAP ø	FİYAT (TL) PRICE
OP037	75	
OP038	90	
OP039	110	
OP040	125	
OP041	140	
OP042	160	



İÇTEN DİŞLİ KELEBEK VANA
INTERNALLY GROOVED BUTTERFLY VALVE

KODU CODE	ÇAP ø	FİYAT (TL) PRICE
OP049	2 ½"	
OP050	3"	
OP051	4"	
OP052	5"	
OP053	5 ½"	
OP054	6"	

TOPRAK ALTI İÇTEN DİŞLİ KELEBEK VANA
UNDERGROUND INTERNALLY GROOVED BUTTERFLY VALVE

KODU CODE	ÇAP ø	FİYAT (TL) PRICE
OP055	2 ½"	
OP056	3"	
OP057	4"	
OP058	5"	
OP059	5 ½"	
OP060	6"	



ARA GÜBRELEMELİ İÇTEN DİŞLİ KELEBEK VANA
INTERNALLY GROOVED FERTILIZE BUTTERFLY VALVE

KODU CODE	ÇAP ø	FİYAT (TL) PRICE
OP061	2 ½"	
OP062	3"	
OP063	4"	
OP064	5"	
OP065	5 ½"	
OP066	6"	



ARA GÜBRELEMELİ VİCTUALİC KELEBEK VANA
FERTILIZE BUTTERFLY VALVE(VICTAULIC)

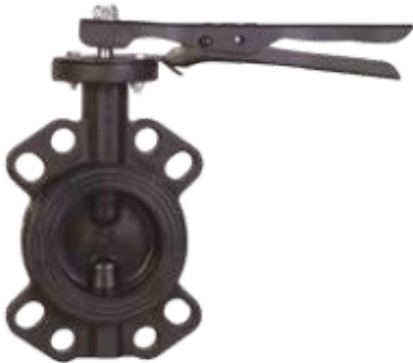
KODU CODE	ÇAP ø	FİYAT (TL) PRICE
OP067	2 ½"	
OP068	3"	
OP069	4"	
OP070	5"	
OP071	5 ½"	
OP072	6"	


MANDALLI ARA GÜBRELEMELİ HAT VANASI
FERTILIZE VALVE WITH LATCH

KODU CODE	ÇAP ø	FİYAT (TL) PRICE
OP073	2 ½"	
OP074	3"	
OP075	4"	
OP076	5"	
OP077	5 ½"	
OP078	6"	

KLAPELİ YENİ MODEL HAT VANASI
NEW TYPE BUTTERFLY VALVE WITH CLAPE

KODU CODE	ÇAP ø	FİYAT (TL) PRICE
OP079	75	
OP080	90	
OP081	110	
OP082	125	


KELEBEK VANA
BUTTERFLY VALVE

KODU CODE	ÇAP ø	FİYAT (TL) PRICE
OP083	2 ½"	
OP084	3"	
OP085	4"	
OP086	5"	
OP087	6"	

VİCTUALİC KELEBEK VANA
VICTAULIC BUTTERFLY VALVE



KODU CODE	ÇAP ø	FİYAT (TL) PRICE
OP093	3"	
OP094	4"	



TOPRAK ALTI KELEBEK VANA
UNDERGROUND BUTTERFLY VALVE

KODU CODE	ÇAP ø	FİYAT (TL) PRICE
OP088	2 ½"	
OP089	3"	
OP090	4"	
OP091	5"	
OP092	6"	

VİCTUALİC ÜÇ YOLLU KELEBEK VANA
3WAYS BUTTERFLY VALVE(VICTAULIC)



KODU CODE	ÇAP ø	FİYAT (TL) PRICE
OP095	3"	
OP096	4"	



VİCTUALİC KELEPÇE PLASTİK

KODU CODE	ÇAP ø	FİYAT (TL) PRICE
OP097	3"	
OP098	4"	

**METAL FİLTRE
METAL FILTER**

Kod Code	Ebat Size	Fiyat (TL) Price
101AK	2" 25cm FİLTRE ÇAP 165mm	
102AK	2" 40cm FİLTRE ÇAP 165mm	
103AK	2" 25cm FİLTRE ÇAP 220mm	
104AK	2½" 35cm FİLTRE ÇAP 220mm	
105AK	3" 40cm FİLTRE ÇAP 220mm	
106AK	4" 50cm FİLTRE ÇAP 220mm	

**AYAKLI METAL FİLTRE
LEG METAL FILTER**

Kod Code	Ebat Size	Fiyat (TL) Price
5201AK	2" AYAKLI FİLTRE	
5202AK	2½" AYAKLI FİLTRE	
5203AK	3" AYAKLI FİLTRE	
5204AK	4" AYAKLI FİLTRE	

**KOLEKTÖR
COLLECTOR**

Kod Code	Ebat Size	Fiyat (TL) Price
301AK	2" KOLEKTÖR ÇAP 220X2	
302AK	2½" KOLEKTÖR ÇAP 220X2	
303AK	3" KOLEKTÖR ÇAP 220X2	
304AK	4" KOLEKTÖR ÇAP 220X2	

**HİDROSİKLOK
HYDROCYCLONE**

Kod Code	Ebat Size	Fiyat (TL) Price
401AK	2" HİDROSİKLOK	
402AK	2½" HİDROSİKLOK	
403AK	3" HİDROSİKLOK	
404AK	4" HİDROSİKLOK	
405AK	5" HİDROSİKLOK	
406AK	6" HİDROSİKLOK	

**HİDROSİKLOK SİSTEM DİKEY FİLTRELİ
HYDROCYCLONE SYSTEM VERTICAL FILTER**

Kod Code	Ebat Size	Fiyat (TL) Price
501AK	2" HİDROSİKLOK SİSTEM DİKEY FİLTRELİ	
502AK	2½" HİDROSİKLOK SİSTEM DİKEY FİLTRELİ	
503AK	3" HİDROSİKLOK SİSTEM DİKEY FİLTRELİ	
504AK	4" HİDROSİKLOK SİSTEM DİKEY FİLTRELİ	





HİDROSİKLON SİSTEM DUBLE PLASTİK FİLTRELİ HYDROCYCLONE SYSTEM WITH DOUBLE PLASTIC FILTERS

Kod Code	Ebat Size	Fiyat (TL) Price
5561AK	3" HİDROSİKLON SİSTEM DUBLE PLASTİK FİLTRELİ	
5562AK	4" HİDROSİKLON SİSTEM DUBLE PLASTİK FİLTRELİ	



GÜBRE TANKI DİKEY FERTILIZER TANK VERTICAL

Kod Code	Ebat Size	Fiyat (TL) Price
601AK	60 Lt . GÜBRE TANKI DİKEY	
602AK	100 Lt . GÜBRE TANKI DİKEY	
603AK	200 Lt . GÜBRE TANKI DİKEY	



GÜBRE TANKI YATAY FERTILIZER TANK HORIZONTAL

Kod Code	Ebat Size	Fiyat (TL) Price
701AK	100 Lt . GÜBRE TANKI YATAY	
702AK	200 Lt . GÜBRE TANKI YATAY	
703AK	300 Lt . GÜBRE TANKI YATAY	
704AK	400 Lt . GÜBRE TANKI YATAY	



TURBO FİLTRE TURBO FILTER

Kod Code	Ebat Size	Fiyat (TL) Price
801AK	2" TURBO FİLTRE	
802AK	2½" TURBO FİLTRE	
803AK	3" TURBO FİLTRE	
804AK	4" TURBO FİLTRE	

KOMBİ FİLTRE COMBI FILTER



Kod Code	Ebat Size	Fiyat (TL) Price
1001AK	4" KOMBİ FİLTRE (50x2)	
1002AK	5" KOMBİ FİLTRE (50x2)	
1003AK	6" KOMBİ FİLTRE (50x3)	

**YOSUN FİLTRE SİSTEM
ALGAE FILTER SYSTEM**

Kod Code	Ebat Size	Fiyat (TL) Price
1101AK	2" YOSUN FİLTRE SİSTEM	
1102AK	2½" YOSUN FİLTRE SİSTEM	
1103AK	3" YOSUN FİLTRE SİSTEM	
1104AK	4" YOSUN FİLTRE SİSTEM	

**YOSUN FİLTRE
ALGAE FILTER SYSTEM**

Kod Code	Ebat Size	Fiyat (TL) Price
1150AK	2" YOSUN FİLTRE	
1151AK	2½" YOSUN FİLTRE	
1152AK	3" YOSUN FİLTRE	
1153AK	4" YOSUN FİLTRE	

**GÜBRE TANKLI MOBİL SİSTEM
MOVABLE SYSTEM WITH FERTILIZER TANK**

Kod Code	Ebat Size	Fiyat (TL) Price
8200AK	5" 4x3" lü GÜBRE TANKLI MOBİL SİSTEM	
8200AK	6" 4x4" lü GÜBRE TANKLI MOBİL SİSTEM	

**GÜBRE TANKLI SABİT SİSTEM
FIXED SYSTEM WITH FERTILIZER TANK**

Kod Code	Ebat Size	Fiyat (TL) Price
8300AK	5" 4x3" lü GÜBRE TANKLI SABİT SİSTEM	
8300AK	6" 4x4" lü GÜBRE TANKLI SABİT SİSTEM	

**SIKMA KOLU
CLAMP LEVER**

Kod Code	Ebat Size	Fiyat (TL) Price
3026AK	165 mm	
3027AK	220 mm	

**KAPAK
COVER**

Kod Code	Ebat Size	Fiyat (TL) Price
32011AK	165mm	



VANTUZ AIR VALVE

Kod Code	Ebat Size	Fiyat (TL) Price
3046AK	1/2" Metal	
S3046AK	3/4" Plastik	
S3047AK	1" Plastik	



FİDAN EKİPMANLAR SAPLING EQUIPMENT

Kod Code	Ebat Size	Fiyat (TL) Price
3033AK	FİDAN KLİPS	
3035AK	FİDAN KORUMA KANCASI	



SEPET BASKET

Kod Code	Ebat Size	Fiyat (TL) Price
3036AK	160mm	
3037AK	150mm	
3038AK	120mm	



İÇ TAKIM FİLTRE REPLACEMENT FILTER

Kod Code	Ebat Size	Fiyat (TL) Price
3039AK	4" 50cm İÇ TAKIM FİLTRE 160mm	
S3040AK	3" 40cm İÇ TAKIM FİLTRE 150mm	
D3040AK	2,5" 35cm İÇ TAKIM FİLTRE 150mm	
F3040AK	2" 25cm İÇ TAKIM FİLTRE 150mm	
3041AK	2" 25cm İÇ TAKIM FİLTRE 120mm	



KAPAK CONTASI COVER GASKET

Kod Code	Ebat Size	Fiyat (TL) Price
3042AK	165mm	
S3042AK	220mm	



TABAN CONTASI BASE GASKET

Kod Code	Ebat Size	Fiyat (TL) Price
S3043AK	120mm	
D3043AK	150mm	



ANAHTAR AĞIZLI GALVANİZ ALICI HORTUM REKORLARI GALVANIZED HOSE FITTING

KODU CODE	ÇAP ø	FİYAT (TL) PRICE
G001	1/2"	
G002	3/4"	
G003	1"	
G004	1 1/4"	
G005	1 1/2"	
G006	2"	
G007	2 1/2"	
G008	3"	
G009	4"	
O010	5"	
O011	6"	



GALVANİZ DİREK GEÇİŞ HORTUM REKORLARI GALVANIZED HOSE CONNECTION FITTING

KODU CODE	ÇAP ø	FİYAT (TL) PRICE
G012	1/2"	
G013	3/4"	
G014	1"	
G015	1 1/4"	
G016	1 1/2"	
G017	2"	
G018	2 1/2"	
G019	3"	
G020	4"	

GALVANİZ REDÜKSİYON HORTUM REKORLARI GALVANIZED HOSE REDUCER FITTING

KODU CODE	ÇAP ø	FİYAT (TL) PRICE
G021	1 1/2"	
G022	2"	
G023	2 1/2"	
G024	3"	
G025	4"	



GALVANİZ ALICI HORTUM EKLERİ GALVANIZED HOSE CONNECTORS

KODU CODE	ÇAP ø	FİYAT (TL) PRICE
G026	1"	
G027	1 1/4"	
G028	1 1/2"	
G029	2"	
G030	2 1/2"	
G031	3"	
G032	4"	

GALVANİZ HORTUM REKORLU GÜBRELEME ADAPTÖRLERİ GALVANIZED FERTILIZER ADAPTERS WITH HOSE FITTING

KODU CODE	ÇAP ø	FİYAT (TL) PRICE
G033	1 1/2"	
G034	2"	
G035	2 1/2"	
G036	3"	
G037	4"	



**GALVANİZ GÜBRELEME ADAPTÖRLERİ
GALVANIZED FERTILIZER ADAPTERS**

KODU CODE	ÇAP ø	FİYAT (TL) PRICE
G038	1½" - ½"	
G039	1½" - ¾"	
G040	1½" - 1"	
G041	2" - ½"	
G042	2" - ¾"	
G043	2" - 1"	
G044	2½" - ½"	
G045	2½" - ¾"	
G046	2½" - 1"	
G047	3" - ½"	
G048	3" - ¾"	
G049	3" - 1"	
G050	4" - ½"	
G051	4" - ¾"	
G052	4" - 1"	



**DIŞTAN YİVLİ GALVANİZ REDÜKSİYON NİPELLER
GALVANIZED MALE REDUCER NIPPLES**

KODU CODE	ÇAP ø	FİYAT (TL) PRICE
O053	2" - 1"	
O054	2" - 1¼"	
O055	2" - 1½"	
O056	2½" - 1½"	
O057	2½" - 2"	
O058	3" - 2½"	
O059	3" - 2"	
O060	4" - 2½"	
O061	4" - 3"	

**İÇTEN YİVLİ GALVANİZ MAŞON REDÜKSİYONLAR
GALVANIZED FEMALE REDUCER**

KODU CODE	ÇAP ø	FİYAT (TL) PRICE
O062	2" - 1"	
O063	2" - 1¼"	
O064	2" - 1½"	
O065	2½" - 1½"	
O066	2½" - 2"	
O067	3" - 2½"	
O068	3" - 2"	
O069	4" - 2½"	
O070	4" - 3"	



**İÇTEN DIŞA GALVANİZ REDÜKSİYONLAR
GALVANIZED FEMALE TO MALE REDUCER**

KODU CODE	ÇAP ø	FİYAT (TL) PRICE
O071	2" - 1"	
O072	2" - 1¼"	
O073	2" - 1½"	
O074	2½" - 1½"	
O075	2½" - 2"	
O076	3" - 2½"	
O077	3" - 2"	
O078	4" - 2½"	
O079	4" - 3"	

**DIŞTAN İÇE GALVANİZ REDÜKSİYONLAR
GALVANIZED MALE TO FEMALE REDUCER**

KODU CODE	ÇAP ø	FİYAT (TL) PRICE
O080	2" - 1"	
O081	2" - 1¼"	
O082	2" - 1½"	
O083	2½" - 1½"	
O084	2½" - 2"	
O085	3" - 2½"	
O086	3" - 2"	
O087	4" - 2½"	
O088	4" - 3"	



GALVANİZ BORU NİPELLER GALVANIZED PIPE NIPPLES

KODU CODE	ÇAP ø	FİYAT (TL) PRICE
G089	½"	
G090	¾"	
G091	1"	
G092	1¼"	
G093	1½"	
G094	2"	
G095	2½"	
G096	3"	
G097	4"	



GALVANİZ ANAHTAR AĞIZLI BORU NİPELLER GALVANIZED THEREADED PIPE NIPPLES

KODU CODE	ÇAP ø	FİYAT (TL) PRICE
G098	½"	
G099	¾"	
G100	1"	
G101	1¼"	
G102	1½"	
G103	2"	
G104	2½"	
G105	3"	

GALVANİZLİ MAŞONLAR GALVANIZED COUPLINGS

KODU CODE	ÇAP ø	FİYAT (TL) PRICE
G106	½"	
G107	¾"	
G108	1"	
G109	1¼"	
G110	1½"	
G111	2"	
G112	2½"	
G113	3"	
G114	4"	
G115	5"	
G116	6"	



SİYAH MAŞONLAR BLACK COUPLINGS

KODU CODE	ÇAP ø	FİYAT (TL) PRICE
G117	½"	
G118	¾"	
G119	1"	
G120	1¼"	
G121	1½"	
G122	2"	
G123	2½"	
G124	3"	
G125	4"	
G126	5"	
G127	6"	

MANOMETRE (Kuru Tip) MANOMETER (Dry Type)

KODU CODE	BAR	FİYAT (TL) PRICE
O999	6/10	



**GALVANİZ DEVE BOYUNLARI
GALVANIZED GOOSE NECK**

KODU CODE	ÇAP ø	FİYAT (TL) PRICE
G139	1 ½"	
G140	2"	
G141	2 ½"	
G142	3"	
G143	4"	
G144	5"	
G145	6"	



**GALVANİZ DEVE BOYNU GÜBRELEME ÇIKIŞLARI
GALVANIZED GOOSE NECK FERTILIZING OUTLET**

KODU CODE	ÇAP ø	FİYAT (TL) PRICE
G146	1 ½"	
G147	2"	
G148	2 ½"	
G149	3"	
G150	4"	



**DIŞTAN DIŞLİ GALVANİZ TE'LER
GALVANIZED MALE TEE**

KODU CODE	ÇAP ø	FİYAT (TL) PRICE
G151	1"	
G152	1 1/4"	
G153	1 ½"	
G154	2"	
G155	2 ½"	
G156	3"	
G157	4"	



**GALVANİZ İSTAVROZLAR
GALVANIZED CROSS**

KODU CODE	ÇAP ø	FİYAT (TL) PRICE
G158	1 ½"	
G159	2"	
G160	2 ½"	
G161	3"	
G162	4"	



**İÇTEN DIŞLİ GALVANİZ TE'LER
GALVANIZED FEMALE TEE**

KODU CODE	ÇAP ø	FİYAT (TL) PRICE
G163	1 ½"	
G164	2"	
G165	2 ½"	
G166	3"	
G167	4"	



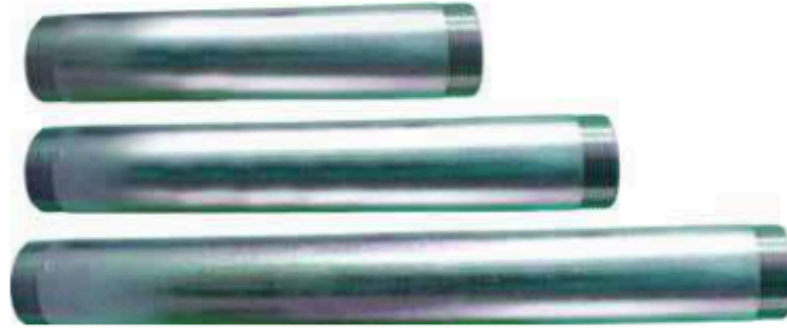
**GALVANİZ MAŞONLU TE'LER
GALVANIZED MALE TEE**

KODU CODE	ÇAP ø	FİYAT (TL) PRICE
G168	1"	
G169	1 ¼"	
G170	1 ½"	
G171	2"	
G172	2 ½"	
G173	3"	
G174	4"	



**GALVANİZ MAŞONLU İSTAVROZLAR
GALVANIZED MALE CROSS**

KODU CODE	ÇAP ø	FİYAT (TL) PRICE
G175	1 ½"	
G176	2"	
G177	2 ½"	
G178	3"	
G179	4"	



GALVANİZ UZATMA BORULARI GALVANIZED RISER PIPES

KODU CODE	ÇAP ø	FİYAT (TL) PRICE
G180	½" 10 CM	
G181	½" 15 CM	
G182	½" 20 CM	
G183	½" 25 CM	
G184	½" 30 CM	
G185	½" 40 CM	
G186	½" 50 CM	
G187	½" 60 CM	
G188	½" 70 CM	
G189	½" 75 CM	
G190	½" 80 CM	
G191	½" 90 CM	
G192	½" 100 CM	
G193	¾" 10 CM	
G194	¾" 15 CM	
G195	¾" 20 CM	
G196	¾" 25 CM	
G197	¾" 30 CM	
G198	¾" 40 CM	
G199	¾" 50 CM	
G200	¾" 60 CM	
G201	¾" 70 CM	
G202	¾" 75 CM	
G203	¾" 80 CM	
G204	¾" 90 CM	
G205	¾" 100 CM	
G206	1" 10 CM	
G207	1" 15 CM	
G208	1" 20 CM	
G209	1" 25 CM	
G210	1" 30 CM	
G211	1" 40 CM	
G212	1" 50 CM	
G213	1" 60 CM	
G214	1" 70 CM	
G215	1" 75 CM	
G216	1" 80 CM	
G217	1" 90 CM	
G218	1" 100 CM	
G219	1 ¼" 10 CM	
G220	1 ¼" 15 CM	
G221	1 ¼" 20 CM	
G222	1 ¼" 25 CM	
G223	1 ¼" 30 CM	
G224	1 ¼" 40 CM	
G225	1 ¼" 50 CM	
G226	1 ¼" 60 CM	
G227	1 ¼" 70 CM	
G228	1 ¼" 75 CM	
G229	1 ¼" 80 CM	
G230	1 ¼" 90 CM	
G231	1 ¼" 100 CM	
G232	1 ½" 10 CM	
G233	1 ½" 15 CM	
G234	1 ½" 20 CM	
G235	1 ½" 25 CM	
G236	1 ½" 30 CM	
G237	1 ½" 40 CM	

GALVANİZ UZATMA BORULARI GALVANIZED RISER PIPES

KODU CODE	ÇAP ø	FİYAT (TL) PRICE
G239	1 ½" 60 CM	
G240	1 ½" 70 CM	
G241	1 ½" 75 CM	
G242	1 ½" 80 CM	
G243	1 ½" 90 CM	
G244	1 ½" 100 CM	
G245	2" 10 CM	
G246	2" 15 CM	
G247	2" 20 CM	
G248	2" 25 CM	
G249	2" 30 CM	
G250	2" 40 CM	
G251	2" 50 CM	
G252	2" 60 CM	
G253	2" 70 CM	
G254	2" 75 CM	
G255	2" 80 CM	
G256	2" 90 CM	
G257	2" 100 CM	
G258	2 ½" 10 CM	
G259	2 ½" 15 CM	
G260	2 ½" 20 CM	
G261	2 ½" 25 CM	
G262	2 ½" 30 CM	
G263	2 ½" 40 CM	
G264	2 ½" 50 CM	
G265	2 ½" 60 CM	
G266	2 ½" 70 CM	
G267	2 ½" 75 CM	
G268	2 ½" 80 CM	
G269	2 ½" 90 CM	
G270	2 ½" 100 CM	
G271	3" 10 CM	
G272	3" 15 CM	
G273	3" 20 CM	
G274	3" 25 CM	
G275	3" 30 CM	
G276	3" 40 CM	
G277	3" 50 CM	
G278	3" 60 CM	
G279	3" 70 CM	
G280	3" 75 CM	
G281	3" 80 CM	
G282	3" 90 CM	
G283	3" 100 CM	
G284	4" 10 CM	
G285	4" 15 CM	
G286	4" 20 CM	
G287	4" 25 CM	
G288	4" 30 CM	
G289	4" 40 CM	
G290	4" 50 CM	
G291	4" 60 CM	
G292	4" 70 CM	
G293	4" 75 CM	
G294	4" 80 CM	
G295	4" 90 CM	
G296	4" 100 CM	

KAYNATMA BORU UCLARI
WELDING PIPE NIPPLES

KODU CODE	ÇAP ø	FİYAT (TL) PRICE
O297	½"	
O298	¾"	
O299	1"	
O300	1 ¼"	
O301	1 ½"	
O302	2"	
O303	2 ½"	
O304	3"	
O305	4"	
O306	5"	
O307	6"	



PATENT DİRSEKLER
PATENT ELBOWS

KODU CODE	ÇAP ø	FİYAT (TL) PRICE
G308	2"	
G309	2 ½"	
G310	3"	
G311	4"	
G312	5"	
G313	6"	

DÖKÜM DİRSEKLER
CAST ELBOWS

KODU CODE	ÇAP ø	FİYAT (TL) PRICE
G314	1"	
G315	1 ¼"	
G316	1 ½"	
G317	2"	
G318	2 ½"	
G319	3"	
G320	4"	
G321	5"	
G322	6"	



DÖKÜM DEVEBOYNU
CAST GOOSE NECK

KODU CODE	ÇAP ø	FİYAT (TL) PRICE
G323	1"	
G324	1 ¼"	
G325	1 ½"	
G326	2"	
G327	2 ½"	
G328	3"	
G329	4"	
G330	5"	
G331	6"	

DÖKÜM TE'LER
CAST TEE

KODU CODE	ÇAP ø	FİYAT (TL) PRICE
G332	1 ½"	
G333	2"	
G334	2 ½"	
G335	3"	
G336	4"	
G337	5"	
G338	6"	



DÖKÜM İSTAVROZLAR
CAST CROSS

KODU CODE	ÇAP ø	FİYAT (TL) PRICE
G339	1 ½"	
G340	2"	
G341	2 ½"	
G342	3"	
G343	4"	

**DÖKÜM NİPELLER
CAST NIPPLE**

KODU CODE	ÇAP ø	FİYAT (TL) PRICE
G344	1"	
G345	1 ¼"	
G346	1 ½"	
G347	2"	
G348	2 ½"	
G349	3"	
G350	4"	
G351	5"	
G352	6"	



**DÖKÜM REDÜKSİYONLAR
CAST REDUCER**

KODU CODE	ÇAP ø	FİYAT (TL) PRICE
G353	1"	
G354	1 ¼"	
G355	1 ½"	
G356	2"	
G357	2 ½"	
G358	3"	
G359	4"	
G360	5"	
G361	6"	

**DÖKÜM TAPALAR
CAST END CAP**

KODU CODE	ÇAP ø	FİYAT (TL) PRICE
G362	1"	
G363	1 ¼"	
G364	1 ½"	
G365	2"	
G366	2 ½"	
G367	3"	
G368	4"	
G369	5"	
G370	6"	



**DÖKÜM İÇTEN YİVLİ TAPALAR
CAST FEMALE END CAP**

KODU CODE	ÇAP ø	FİYAT (TL) PRICE
G371	1"	
G372	1 ¼"	
G373	1 ½"	
G374	2"	
G375	2 ½"	
G376	3"	
G377	4"	
G378	5"	
G379	6"	

**SFERO DÖKÜM KONİK RAKORLAR
NODULAR CAST CONIC UNION**

KODU CODE	ÇAP ø	FİYAT (TL) PRICE
O380	½"	
O381	¾"	
O382	1"	
O383	1 ¼"	
O384	1 ½"	
O385	2"	
O386	2 ½"	
O387	3"	
O388	4"	



**FİTTİNGS TE'LER
FITTINGS TEE**

KODU CODE	ÇAP ø	FİYAT (TL) PRICE
O389	½"	
O390	¾"	
O391	1"	
O392	1 ¼"	
O393	1 ½"	
O394	2"	
O395	2 ½"	
O396	3"	
O397	4"	



**FİTTİNGS DİRSEKLER
FITTINGS ELBOW**

KODU CODE	ÇAP ø	FİYAT (TL) PRICE
O398	½"	
O399	¾"	
O400	1"	
O401	1 ¼"	
O402	1 ½"	
O403	2"	
O404	2 ½"	
O405	3"	
O406	4"	

**FİTTİNGS KUYRUKLU DİRSEKLER
FITTINGS STREET ELBOW**

KODU CODE	ÇAP ø	FİYAT (TL) PRICE
O407	½"	
O408	¾"	
O409	1"	
O410	1 ¼"	
O411	1 ½"	
O412	2"	
O413	2 ½"	



**FİTTİNGS NİPELLER
FITTINGS NIPPLE**

KODU CODE	ÇAP ø	FİYAT (TL) PRICE
O414	½"	
O415	¾"	
O416	1"	
O417	1 ¼"	
O418	1 ½"	
O419	2"	
O420	2 ½"	
O421	3"	
O422	4"	

**FİTTİNGS REDÜKSİYONLAR
FITTINGS REDUCER**

KODU CODE	ÇAP ø	FİYAT (TL) PRICE
O418	¾" - ½"	
O419	1" - ½"	
O420	1" - ¾"	
O421	1 ¼" - 1"	
O422	1 ½" - 1 ¼"	
O423	1 ½" - 1"	
O424	2" - 1 ½"	



DÖKÜM EK PARÇALAR / CAST FITTINGS

FİTTINGS TAPALAR FITTINGS END CAP

KODU CODE	ÇAP ø	FİYAT (TL) PRICE
O425	½"	
O426	¾"	
O427	1"	
O428	1 ¼"	
O429	1 ½"	
O430	2"	
O431	2 ½"	
O432	3"	
O433	4"	



SİYAH TE'LER BLACK TEE

KODU CODE	ÇAP ø	FİYAT (TL) PRICE
O434	½"	
O435	¾"	
O436	1"	
O437	1 ¼"	
O438	1 ½"	
O439	2"	
O440	2 ½"	
O441	3"	
O442	4"	

SİYAH DİRSEKLER BLACK ELBOW

KODU CODE	ÇAP ø	FİYAT (TL) PRICE
O443	½"	
O444	¾"	
O445	1"	
O446	1 ¼"	
O447	1 ½"	
O448	2"	
O449	2 ½"	
O450	3"	
O451	4"	



SİYAH KUYRUKLU DİRSEKLER BLACK STREET ELBOW

KODU CODE	ÇAP ø	FİYAT (TL) PRICE
O452	½"	
O453	¾"	
O454	1"	
O455	1 ¼"	
O456	1 ½"	
O457	2"	
O458	2 ½"	

SİYAH NİPELLER
BLACK NIPPLE

KODU CODE	ÇAP ø	FİYAT (TL) PRICE
O459	½"	
O460	¾"	
O461	1"	
O462	1 ¼"	
O463	1 ½"	
O464	2"	
O465	2 ½"	
O466	3"	
O467	4"	

SİYAH REDÜKSİYONLAR
BLACK REDUCER

KODU CODE	ÇAP ø	FİYAT (TL) PRICE
O468	¾" - ½"	
O469	1" - ½"	
O470	1" - ¾"	
O471	1 ¼" - 1"	
O472	1 ½" - 1 ¼"	
O473	1 ½" - 1"	
O474	2 ½" - 2"	
O475	2 ½" - 3"	
O476	4" - 3"	
O477	5" - 4"	
O478	6" - 5"	

SİYAH TAPALAR
BLACK END CAP

KODU CODE	ÇAP ø	FİYAT (TL) PRICE
O479	½"	
O480	¾"	
O481	1"	
O482	1 ¼"	
O483	1 ½"	
O484	2"	
O485	2 ½"	
O486	3"	
O487	4"	

SİYAH YARIM MAŞONLAR
BLACK HALF COUPLINGS

KODU CODE	ÇAP ø	FİYAT (TL) PRICE
G128	1/2"	
G129	3/4"	
G130	1"	
G131	1 1/4"	
G132	1 1/2"	
G133	2"	
G134	2 ½"	
G135	3"	
G136	4"	
G137	5"	
G138	6"	

TABAN SÜZGEÇİ FLOOR STRAINER

KODU CODE	ÇAP ø	FİYAT (TL) PRICE
O488	1 ½"	
O489	2"	
O490	2 ½"	
O491	3"	
O492	4"	



KAYNAK FLANŞ WELDED FLANGE

KODU CODE	ÇAP ø	FİYAT (TL) PRICE
O493	1 ½"	
O494	2"	
O495	2 ½"	
O496	3"	
O497	4"	
O498	5"	
O499	6"	
O500	8"	
O501	10"	



DEMİR GASOLU FLANŞ STEEL SLIG-ON FLANGE

KODU CODE	ÇAP ø	FİYAT (TL) PRICE
G502	2"	
G503	2 ½"	
G504	3"	
G505	4"	
G506	5"	
G507	6"	



FLANŞ CONTASI FLANGE GASKET

KODU CODE	ÇAP ø	FİYAT (TL) PRICE
O508	1 ½"	
O509	2"	
O510	2 ½"	
O511	3"	
O512	4"	
O513	5"	
O514	6"	
O515	8"	



SAÇ KLAPE SHEET FLAP

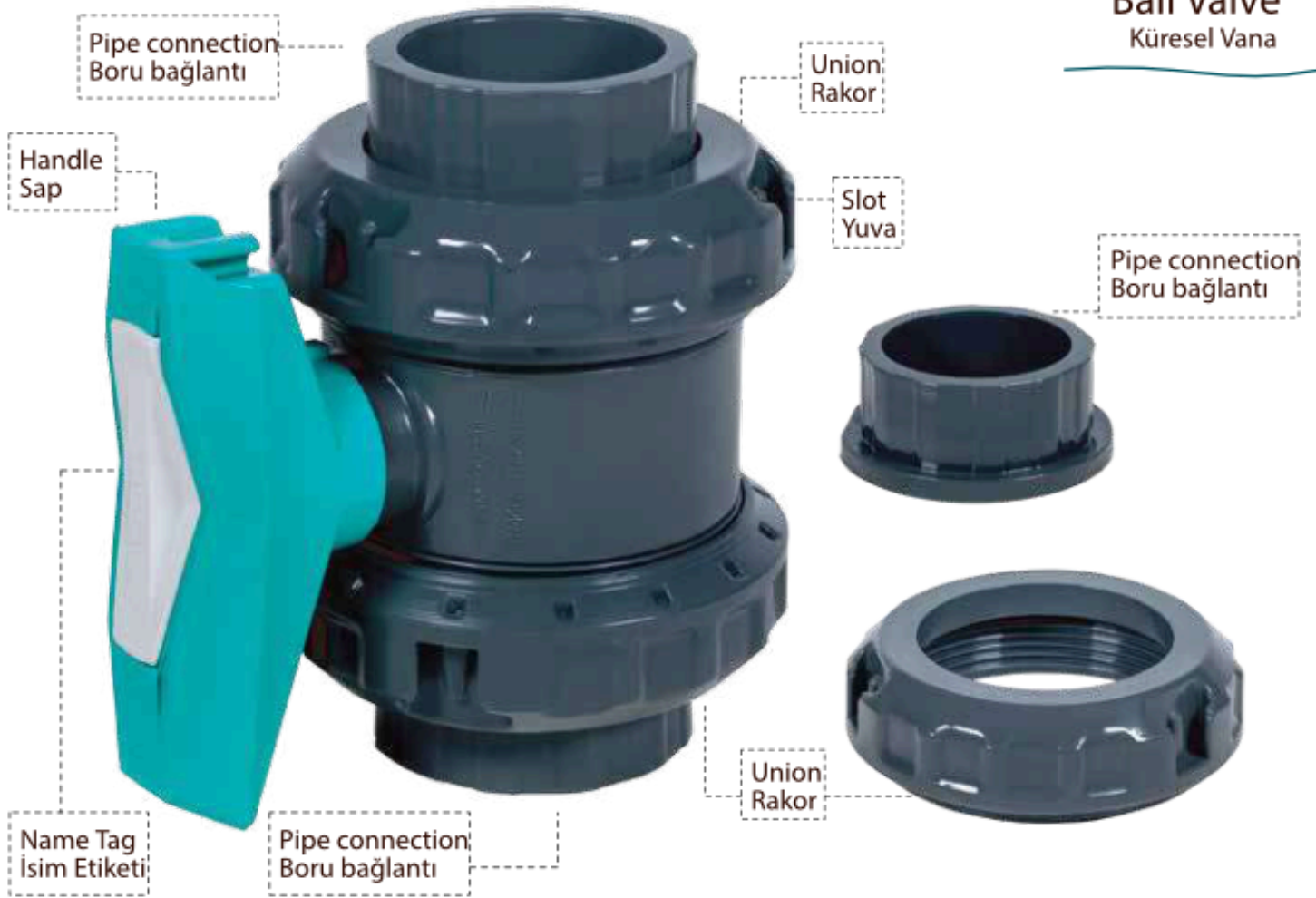
KODU CODE	ÇAP ø	FİYAT (TL) PRICE
O516	2 ½"	65,00
O517	3"	68,00
O518	4"	80,00
O519	5"	113,00
O520	6"	113,00
O521	8"	280,00



KALIN AYARLI SAC KELEPÇESİ

KODU CODE	ÇAP ø	FİYAT (TL) PRICE
G523	1"	
G524	1 1/4"	
G525	1 ½"	
G526	2"	
G527	2 ½"	
G528	3"	
G529	4"	
G530	5"	
G531	6"	
G532	8"	

Ball Valve Küresel Vana



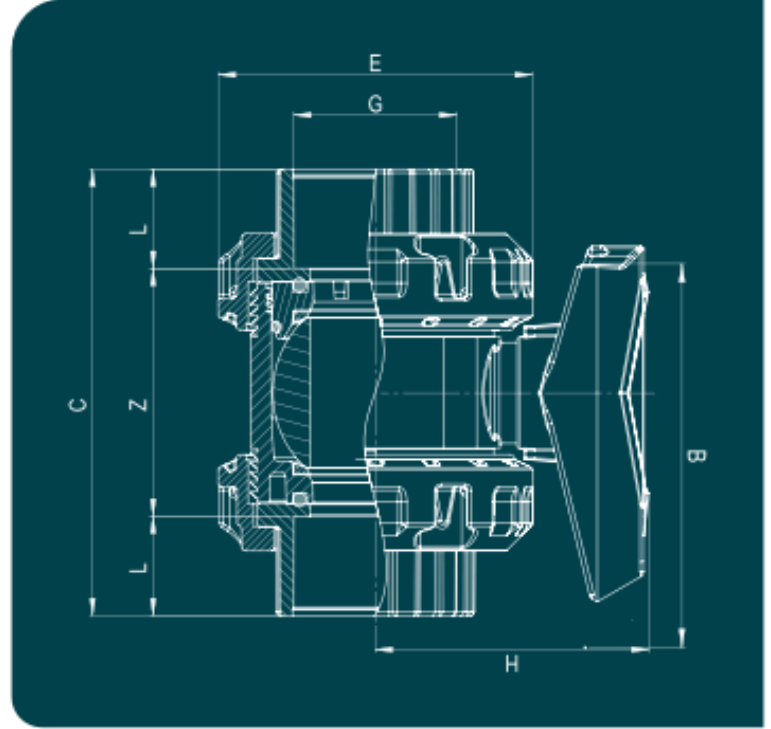
Slip connection.
Adjustable ball pressure
as well as patented union
screwing with handle.
HDPE seats.
EPDM o-rings. PN16.
Yapıştırma bağlantı.
Küre baskı ayarlı somun
aç/kapa anahtarı olarak
kullanılan sap.
Salmastra HDPE.
O-Ringler EPDM. PN16.

mm / inch	Code1 / Code2	B	H	G	E	L	Z	C	PN	Box	Master
20 / 1/2"	131111 / 131111ASTM	80	52	36 / 21,3	48	17	62	103	16	12	D
25 / 3/4"	131112 / 131112ASTM	89	61	25 / 26,7	56	20	71	117	16	12	D
32 / 1"	131113 / 131113ASTM	99	64	31 / 33,4	66	22	76	130	16	12	D
40 / 1-1/4"	131114 / 131114ASTM	114	76	40 / 42,2	81	25	87	148	16	12	D
50 / 1-1/2"	131115L / 131115LASTM	116	90	50 / 48,3	100	32	71	140	16	6	E
63 / 2"	131116L / 131116LASTM	138	106	63 / 60,3	122	39	90	172	16	6	F
75 / 2-1/2"	131117L / 131117LASTM	161	113	75 / 73	143	44	101	192	16	2	G
90 / 3"	131118L / 131118LASTM	161	113	90 / 88,9	143	44	101	192	16	2	G
110 / 4"	131119L / 131119LASTM	248	171	110 / 114,3	226	61	157	284	16	1	H

Threaded connection.
Adjustable ball pressure
as well as patented union
screwing with handle.
HDPE seats.
EPDM o-rings. PN16.
Dişli bağlantı.
Küre baskı ayarlı somun
aç/kapa anahtarı olarak
kullanılan sap.
Salmastra HDPE.
O-Ringler EPDM. PN16.

D	Code	B	H	G	E	L	Z	C	PN	Box	Master
20	131111T	80	52	36	48	17	62	103	16	12	D
25	131112T	89	61	25	56	20	71	117	16	12	D
32	131113T	99	64	31	66	22	76	130	16	12	D
40	131114T	114	76	40	81	25	87	148	16	12	D
50	131115LT	116	90	50	100	32	71	140	16	6	E
63	131116LT	138	106	63	122	39	90	172	16	6	F
75	131117LT	161	113	75	143	44	101	192	16	2	G
90	131118LT	161	113	90	143	44	101	192	16	2	G
110	131119LT	248	171	110	226	61	157	284	16	1	H

Industrial Ball Valve
Endüstriyel Küresel Vana



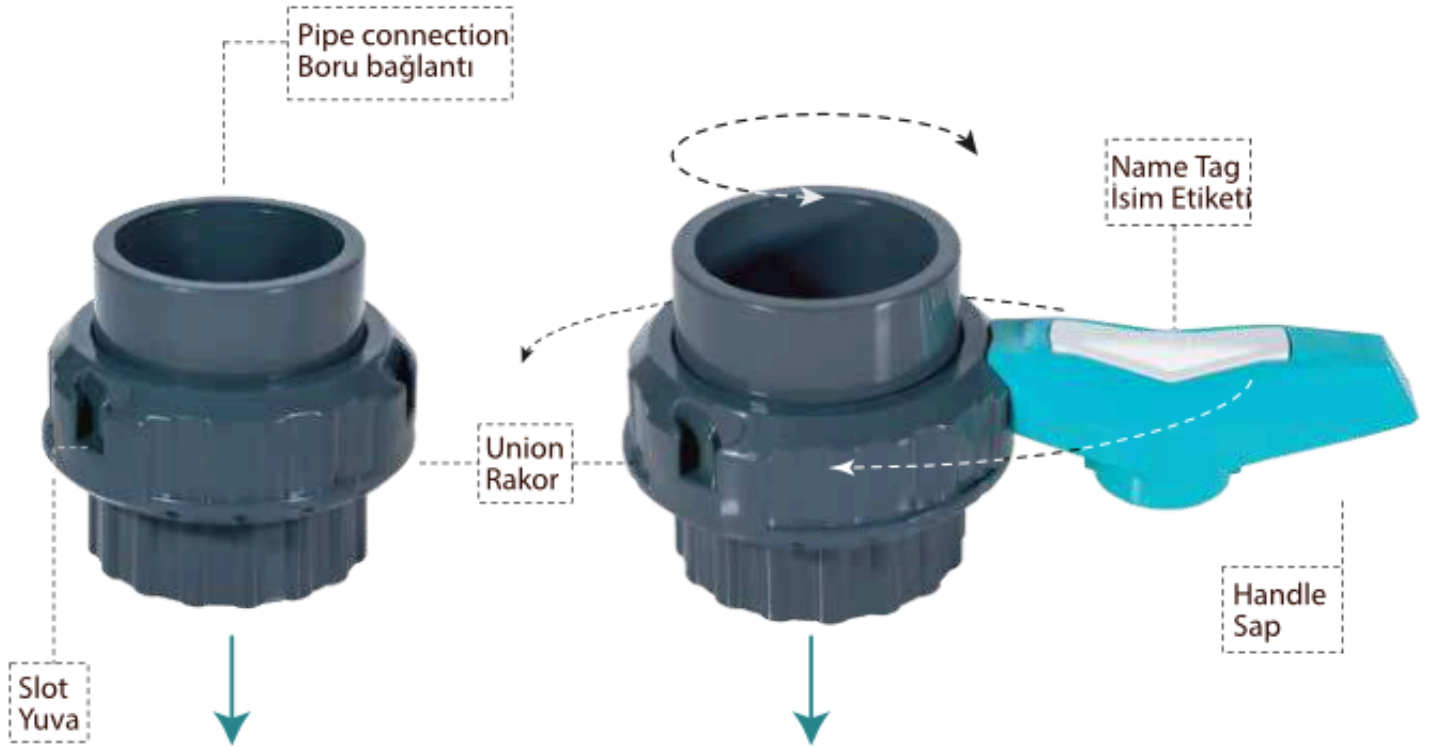
Slip and adjustable ball pressure.
For acidic liquid resistance,
O-rings from viton,
seal from teflon.
Yapıştırma bağlantı.
Küre baskı ayarlı.
Asit dayanımı için,
O-ring viton,
salmastra teflon.

mm / inch	Code1 / Code2	B	H	G	E	L	Z	C	PN	Box	Master
20 / 1/2"	131121 / 131121ASTM	80	52	36 / 21,3	48	17	62	103	16	12	D
25 / 3/4"	131122 / 131122ASTM	89	61	25 / 26,7	56	20	71	117	16	12	D
32 / 1"	131123 / 131123ASTM	99	64	31 / 33,4	66	22	76	130	16	12	D
40 / 1-1/4"	131124 / 131124ASTM	114	76	40 / 42,2	81	25	87	148	16	12	D
50 / 1-1/2"	131125L / 131125LASTM	116	90	50 / 48,3	100	32	71	140	16	6	E
63 / 2"	131126L / 131126LASTM	138	106	63 / 60,3	122	39	90	172	16	6	F
75 / 2-1/2"	131127L / 131127LASTM	161	113	75 / 73	143	44	101	192	16	2	G
90 / 3"	131128L / 131128LASTM	161	113	90 / 88,9	143	44	101	192	16	2	G
110 / 4"	131129L / 131129LASTM	248	171	110 / 114,3	226	61	157	284	16	1	H

Adjustable ball pressure
and threaded connection.
For acidic liquid resistance,
O-rings from viton, seal
from teflon.
Dişli bağlantı.
Küre baskı ayarlı.
Asit dayanımı için,
O-ring viton,
salmastra teflon.

D	Code	B	H	G	E	L	Z	C	PN	Box	Master
20	131121T	80	52	36	48	17	62	103	16	12	D
25	131122T	89	61	25	56	20	71	117	16	12	D
32	131123T	99	64	31	66	22	76	130	16	12	D
40	131124T	114	76	40	81	25	87	148	16	12	D
50	131125LT	116	90	50	100	32	71	140	16	6	E
63	131126LT	138	106	63	122	39	90	172	16	6	F
75	131127LT	161	113	75	143	44	101	192	16	2	G
90	131128LT	161	113	90	143	44	101	192	16	2	G
110	131129LT	248	171	110	226	61	157	284	16	1	H

Both Side Female Union Çift Taraf Yapıştırma Rakor

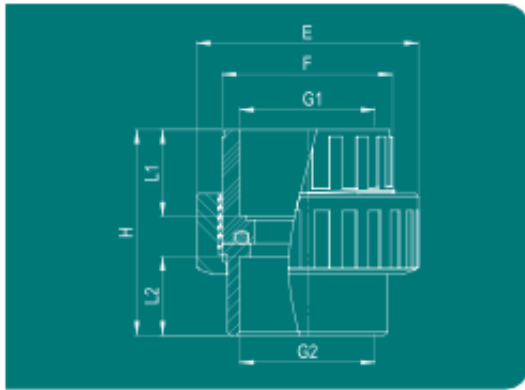


You can use the union without the handle.

Rakoru sapsız da kullanabilirsiniz.

Place the fitvalf ball valve handle to slot and turn the union by handle.

Fitvalf küresel vana sapını yuvaya yerleştirin ve rakoru sap ile döndürün.



O-Ringler from EPDM.
Models Ø63 - Ø110 mm are designed to be used with ball valve handle.
For corrosive liquids, viton gasket is optional.

O-Ringler EPDM.
Ø63 - Ø110 çapları arası tüm modeller uygun fitvalf sapı ile kullanılabilir.
Yüksek aşındırıcı sıvı uygulamaları için oring opsiyonu viton conta mevcuttur.

mm / inch	Code1 / Code2	E	F	G1	G2	H	L1	L2	PN	Box
20 / 1/2"	132111 / 132111ASTM	53	32	20 / 21,3	24 / 21,3	50	22	18	16	250
25 / 3/4"	132112 / 132112ASTM	61	38	25 / 26,7	29 / 26,7	56	21	23	16	200
32 / 1"	132113 / 132113ASTM	66	40	32 / 33,4	31 / 33,4	57	21	21	16	150
40 / 1-1/4"	132114 / 132114ASTM	70	50	40 / 42,2	39 / 42,2	71	29	29	16	80
50 / 1-1/2"	132115 / 132115ASTM	82	63	50 / 48,3	50 / 48,3	77	32	31	16	100
63 / 2"	132116 / 132116ASTM	105	80	63 / 60,3	58 / 60,3	92	36	37	16	50
75 / 2-1/2"	132117 / 132117ASTM	110	85	75 / 73	75 / 73	100	45	45	16	60
90 / 3"	132118 / 132118ASTM	156	110	90 / 88,9	90 / 88,9	119	52	52	16	30
110 / 4"	132119 / 132119ASTM	180	135	110 / 114,3	110 / 114,3	140	61	61	16	20

For Highly Corrosive
Liquid Applications!

Yüksek Aşındırıcı
Sıvı Uygulamalar için!



Pull out the Handle.
Sapı çıkarın.

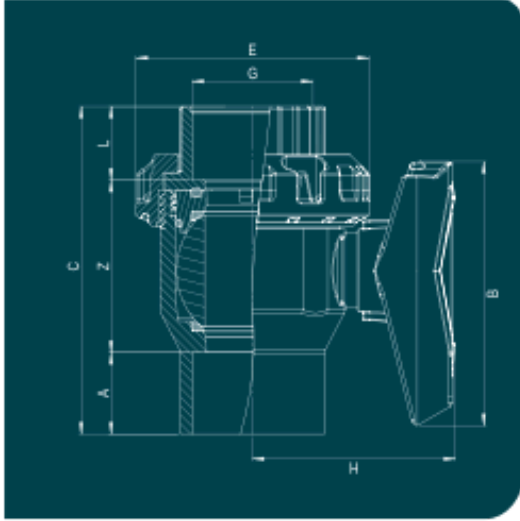


Place the Handle to Slot and
turn the Union by Handle.
Sapı Yuvaya yerleştirin
ve Rakoru Sap ile döndürün.



Take out the Union and the Pipe Connection,
then place the Handle and turn to adjust
ball pressure.

Rakoru ve Boru Bağlantısını çıkarın,
daha sonra sapı yerleştirip top basıncını
ayarlamak için çevirin.



Single Union Ball Valve Tek Tarafı Rakorlu Küresel Vana

Slip connection.
Adjustable ball pressure as well as
patented union screwing with handle.
HDPE seats.
EPDM o-rings.
PN16.

Yapıştırma bağlantı.
Küre baskı ayarlı somun Aç / Kapa
anahtarı olarak kullanılan sap.
Salmastra HDPE.
O-Ringler EPDM.
PN16.

mm	Code1 / Code2	B	H	G	E	L	A	Z	C	PN
50	131415 / 131415ASTM	116	90	50 / 48,3	100	32	37	71	140	16
63	131416 / 131416ASTM	138	106	63 / 60,3	122	39	43	90	172	16
75	131417 / 131417ASTM	161	113	75 / 73	143	44	47	101	192	16
90	131418 / 131418ASTM	161	113	90 / 88,9	143	44	47	101	192	16
110	131419 / 131419ASTM	248	171	110 / 114,3	226	61	66	157	284	16

Both sides threaded connection. Adjustable ball pressure as well as patented
union screwing with handle. HDPE seats. EPDM o-rings. PN16.

Dişli bağlantı. Küre baskı ayarlı somun Aç/kapa anahtarı olarak kullanılan sap.
Salmastra HDPE. O-Ringler EPDM. PN16.

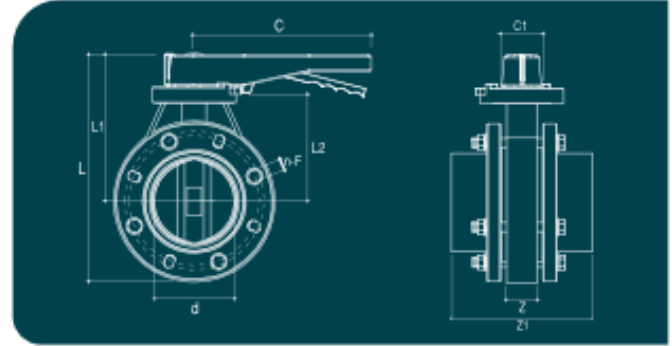
inch	Code	B	H	G	E	L	A	Z	C	PN
50 x 1-1/2"	131415T	116	90	50 / 48,3	100	32	37	71	140	16
63 x 2"	131416T	138	106	63 / 60,3	122	39	43	90	172	16
75 x 2-1/2"	131417T	161	113	75 / 73	143	44	47	101	192	16
90 x 3"	131418T	161	113	90 / 88,9	143	44	47	101	192	16
110 x 4"	131419T	248	171	110 / 114,3	226	61	66	157	284	16



Complete with
Flanges, bolts and nuts.
Handle from ABS.

Flanş, civata ve
somunları ile komple
ABS'den mamül sap.

Butterfly Valve Flanged Flanşlı Kelebek Vana



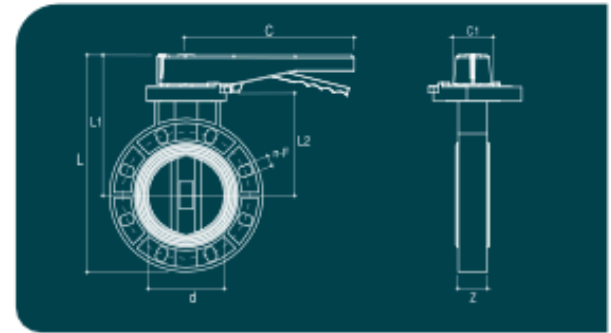
mm / inch	Code1 / Code2	d	D	C	C1	L	L1	L2	n-F	Z	Z1	PN	Box	Master
63 / 2"	131600 / 131600ASTM	48 / 60,3	63	190	55	223	143	100	4-19	43	125	16	1	
75 / 2 1/2"	131601 / 131601ASTM	69 / 73	75	188	58	244	152	106	25-21	32	140	16	1	
90 / 3"	131602 / 131602ASTM	78 / 88,9	90	240	55	270	172	120	8-19	49	163	16	1	D
110 / 4"	131603 / 131603ASTM	98 / 114,3	110	240	55	308	194	140	8-19	54	185	16	1	D
125 / -	131604 / -	122 / -	125	310	72	352	223	168	8-19	64	215	16	1	D
140 / 5"	131605 / 131605ASTM	122 / 141,3	140	310	72	352	223	168	8-19	64	225	16	1	D
160 / 6"	131606 / 131606ASTM	146 / 168,3	160	310	72	382	239	181	8-23	70	250	10	1	E
200 / -	131607 / -	199 / -	200	310	72	452	280	215	8-23	88	312	10	1	F
225 / 8"	131608 / 131608ASTM	199 / 219,1	225	310	72	452	280	215	8-23	88	340	10	1	G
250 / -	131609 / -	250 / -	250	310	155	450	325	165	10-25	100	404	10	1	-
280 / -	131610 / -	280 / -	280	310	155	480	340	195	10-25	110	440	10	1	-
315 / -	131611 / -	300 / -	315	320	155	500	350	205	10-25	120	490	10	1	-



Handle from ABS.
The valve can be
positioned in desired
angle by the help of
handle clutches.

Çıplak.
ABS'den mamul sap.
Saptaki tırnaklar
yardımıyla istenen açıda
pozisyonlandırma imkanı.

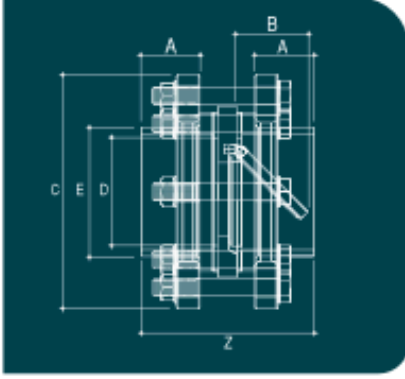
Butterfly Valve Çıplak Kelebek Vana



D	Code	d	C	C1	L	L1	L2	n-F	Z	PN	Box	Master
63	131620	48	190	55	223	143	100	4-19	43	16	1	
75	131621	69	189	59	244	152	106	25-21	32	16	1	
90	131622	78	240	55	270	160	120	8-19	49	16	1	D
110	131623	98	240	55	308	194	140	8-19	54	16	1	D
125	131624	122	310	72	352	223	168	8-19	64	16	1	D
140	131625	122	310	72	352	223	168	8-19	64	16	1	D
160	131626	146	310	72	382	239	181	8-23	70	10	1	E
200	131627	199	310	72	452	280	215	8-23	88	10	1	F
225	131628	199	310	72	452	280	215	8-23	88	10	1	G
250	131629	250	310	155	450	325	165	10-25	100	10	1	-
280	131630	280	310	155	480	340	195	10-25	110	10	1	-

Wafer Check Valve - Flanged

Çalpara Çekvalf - Flanşlı



Complete with flange adaptors,
flanges, bolts and nuts.
Wide damper opening distance.
Damper closure with spring.

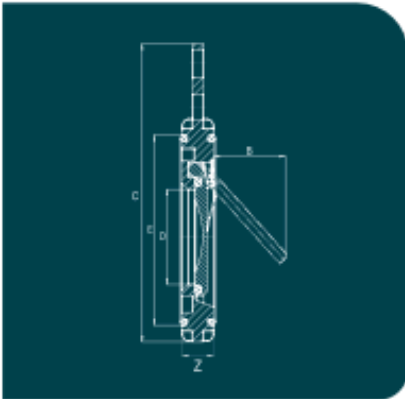
Koleler, flanşlar, civata ve
somunları ile komple.
Geniş klape açılma mesafesi.
Yay baskısı ile kapanan klape.



mm / inch	Code1 / Code2	B	A	C	E	D	Z	PN	Box	Master
90 / 3"	131502 / 131502ASTM	62	44	201	107	90 / 88.9	133	16	-	-
110 / 4"	131503 / 131503ASTM	85	55	219	123	110 / 114.3	168	16	1	D
125 / -	131504 / -	90	62	249	139	125 / -	178	16	1	D
140 / 5"	131505 / 131505ASTM	100	66	249	155	140 / 141.3	182	16	1	D
160 / 6"	131506 / 131506ASTM	152	90	283	189	160 / 168.3	206	10	1	D
200 / -	131507 / -	162	112	340	175	200 / -	258	10	1	E
225 / 8"	131508 / 131508ASTM	160	126	340	200	225 / 219.1	286	10	1	F
250 / -	131509 / -	175	132	394	275	250 / -	350	10	1	G
280 / -	131510 / -	190	145	400	305	280 / -	380	10	-	-
315 / -	131511 / -	225	163	445	342	315 / -	415	10	-	-

Wafer Check Valve

Çıplak Çalpara Çekvalf



Wide demper opening distance.
Demper closure with spring.

Geniş klape açılma mesafesi.
Yay baskısı ile kapanan klape.



mm	Code	DN	D	PN	E	C	Z	B
90	131530	80	53	16	113	192	20	62
110	131531	100	70	16	140	219	23	85
125	131532	100	91	16	161	251	23	90
140	131533	125	91	16	161	251	23	100
160	131534	150	100	10	202	281	25	105
200	131535	200	125	10	240	330	33	162
225	131536	200	125	10	240	330	33	160
250	131537	250	170	10	315	325	38	175
280	131538	250	170	10	315	325	38	190
315	131539	300	220	10	365	380	43	225

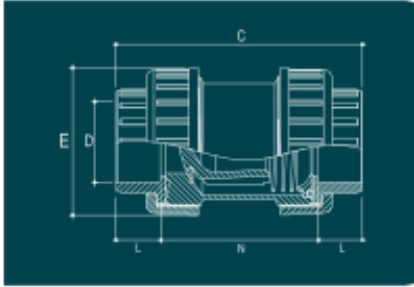
Spring Weighed Check Valves

Yaylı Çekvalf



Slip, EPDM O-rings,
AISI 316 quality spring.
"PC" codes for transparent models.

Yapıştırma, EPDM O-ring,
AISI316 yay.
Şeffaf modeller için "PC" kodu seçiniz.



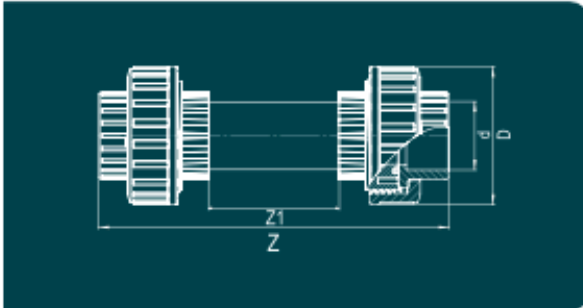
mm / inch	Code1 / Code2	L	N	C	D	E	PN	Box	Master
50 / 1-1/2"	131315 / 131315ASTM	33	95	169	50 / 48,3	99	16	6	E
63 / 2"	131316 / 131316ASTM	34	112	190	63 / 60,3	114	16	6	F
75 / 2-1/2"	131317 / 131317ASTM	43	131	230	75 / 73	148	16	2	G
90 / 3"	131318 / 131318ASTM	42	132	230	90 / 88,9	148	16	2	G
50 / 1-1/2"	131315PC / 131315PCASTM	33	95	169	50 / 48,3	99	16	6	E
63 / 2"	131316PC / 131316PCASTM	34	112	190	63 / 60,3	114	16	6	F
75 / 2-1/2"	131317PC / 131317PCASTM	43	131	230	75 / 73	148	16	2	G
90 / 3"	131318PC / 131318PCASTM	42	132	230	90 / 88,9	148	16	2	G

Union Sight Glass

Rakorlu Gözetleme Camı



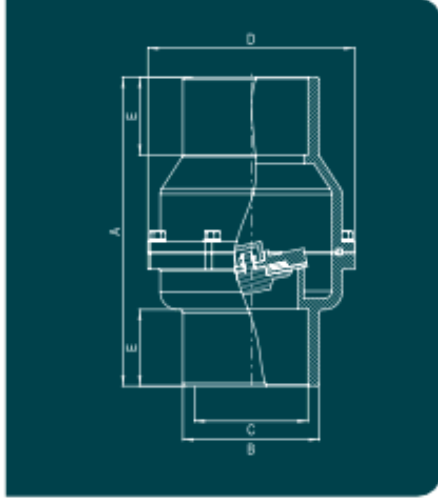
Sight glass section from transparent PVC.
Gözetleme bölümü şeffaf PVC.



mm / inch	Code1 / Code2	d	D	Z1	Z	PN
20 / 1/2"	134200 / 134200ASTM	20 / 21,3	48	100	190	16
25 / 3/4"	134201 / 134201ASTM	25 / 26,7	56	100	205	16
32 / 1"	134202 / 134202ASTM	32 / 33,4	67	100	220	16
40 / 1-1/4"	134203 / 134203ASTM	40 / 42,2	82	100	230	16
50 / 1-1/2"	134204 / 134204ASTM	50 / 48,3	82	100	255	16
63 / 2"	134205 / 134205ASTM	63 / 60,3	106	100	290	16
75 / 2-1/2"	134206 / 134206ASTM	75 / 73	110	100	300	16
90 / 3"	134207 / 134207ASTM	90 / 88,9	156	100	340	16
110 / 4"	134208 / 134208ASTM	110 / 114,3	179	100	380	16

Swing Check Valve

Boru Tipi Çekvalf



D	Code	B	A	C	PN	E	D	Box
63	131500Y	81	160	63	16	37	124	1
75	131501Y	95	192	75	16	45	150	1
90	131502Y	112	232	90	16	55	178	1
110	131503Y	135	296	110	16	74	202	1

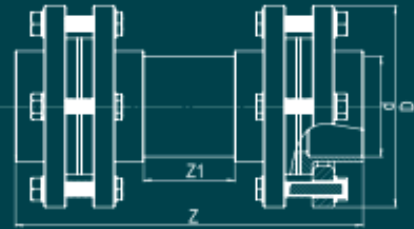
Flanged Sight Glass

Flanş Bağlantılı Gözetleme Camı

Sight Glass from transparent PVC.
Complete with counter flange, bolts, adaptors.
 Gözetleme Bölümü şeffaf PVC.
 Kole, flanş ve civataları ile komple.



mm / inch	Code1 / Code2	d	D	Z1	Z
90 / 3"	134220 / 134220ASTM	90 / 88,9	200	100	330
110 / 4"	134221 / 134221ASTM	110 / 114,3	220	100	382
125 / -	134222 / 134222ASTM	125 / -	250	100	410
140 / 5"	134223 / 134223ASTM	140 / 141,3	250	100	435
160 / 6"	134224 / 134224ASTM	160 / 168,3	285	100	470
200 / -	134225 / -	200 / -	338	100	555
225 / 8"	134226 / 134226ASTM	225 / 219,1	341	100	610



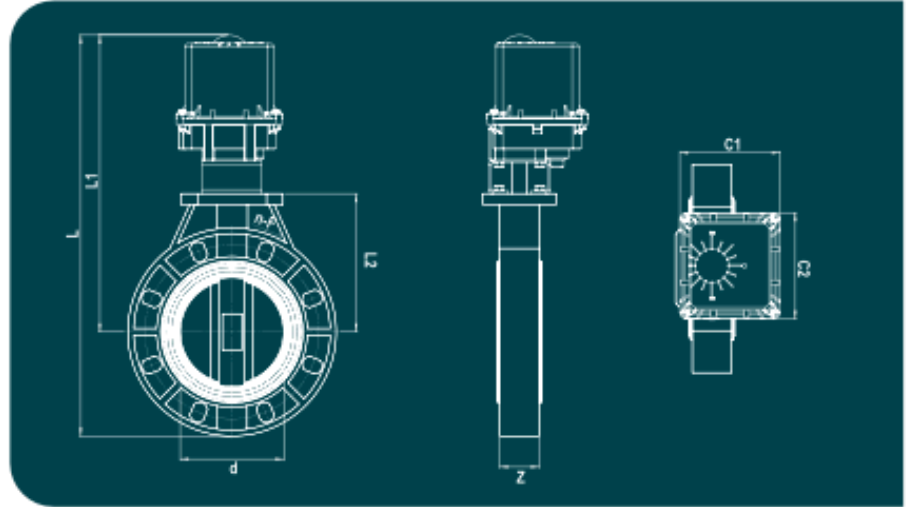


Motorized Butter fly Valve - On/Off

Motorlu Kelebek Vana - Aç/Kapa - Çıplak

Value actuator, works with 24V AC/DC.
All valves can be controlled manually
with allen key.

Vana Aktüatörü 24V AC/DC ile çalışır.
Vanalar, manuel olarak anahtar ile
kumanda edilir.



Code	D	d	C1	C2	L	L1	L2	n-F	Z	PN
131622M11	90	78	120	127	410	310	120	8-19	49	16
131623M11	110	98	120	127	430	330	140	8-19	54	16

Please contact our company for propotional type actuators.
Lütfen Oransal Çalışan Vanalar için firmamızla iletişime geçiniz.

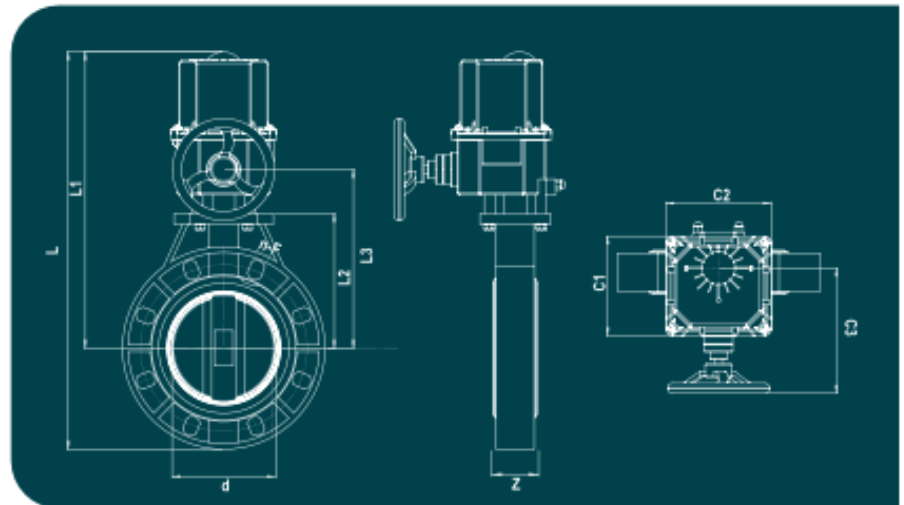


Motorized Butter fly Valve - On/Off

Motorlu Kelebek Vana Volanlı Kontrol - Aç/Kapa - Çıplak

Value actuator,
works with 24V AC/DC.
All valves can be controlled
manually with flywheel.

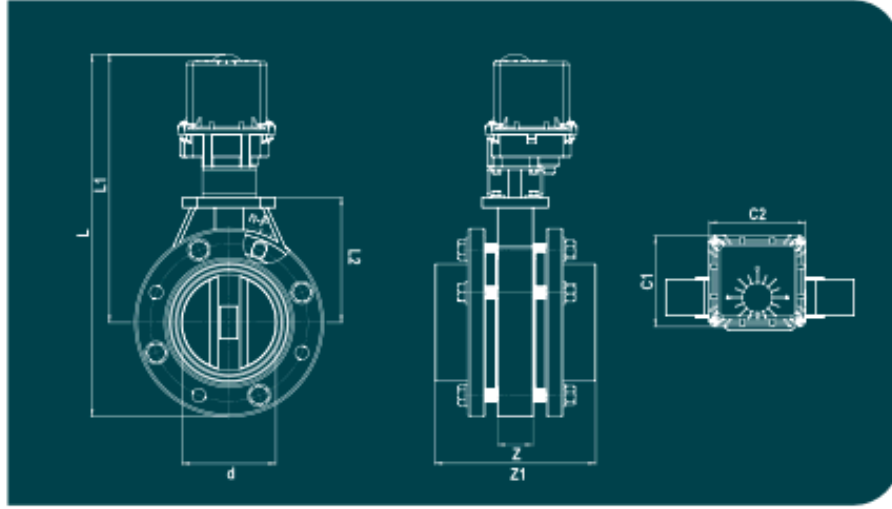
Vana Aktüatörü
24V AC/DC ile çalışır.
Vanalar, manuel olarak
volan ile kumanda edilir.



D	Code	d	C1	C2	C3	L	L1	L2	L3	n-F	Z	PN
125	131624M2	122	120	127	210	535	413	168	243	8-19	64	10
140	131625M2	122	120	127	210	535	413	168	243	8-19	64	10
160	131626M2	146	120	127	210	570	426	181	256	8-23	70	10
200	131627M2	199	120	127	210	635	460	215	290	8-23	88	10
225	131628M2	199	167	157	210	635	460	215	290	8-23	88	10

Motorized Flanged Butterfly Valve - On/Off

Motorlu Kelebek Vana - Aç/Kapa



Value actuator, works with 24V AC/DC. All valves can controlled manually with switch or flywheel. Complete with flange, flange adaptor and nuts.

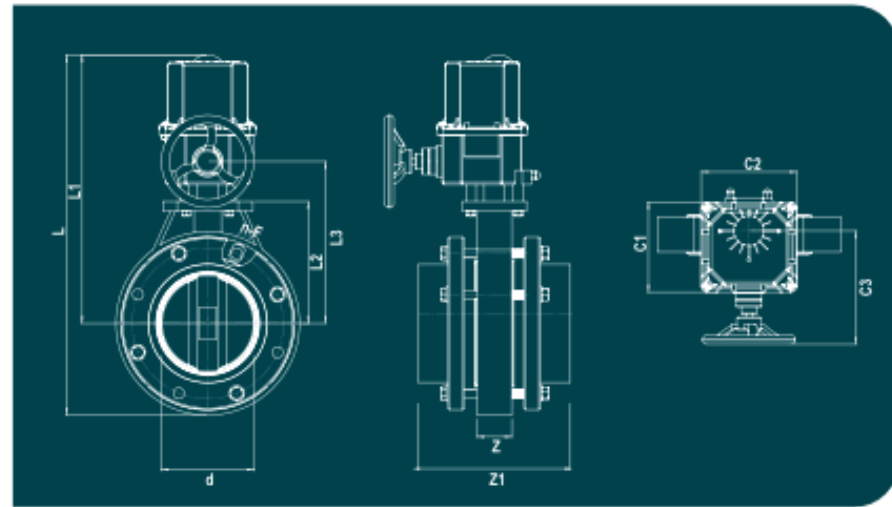
Vana Aktüatörü 24V AC/DC ile çalışır. Vanalar, manuel olarak anahtar veya volan ile kumanda edilir. Kole, flanş ve civatalar ile komple.

mm / inch	Code1 / Code2	d	C1	C2	L	L1	L2	n-F	Z	Z1	PN
90 / 3"	131602M11 / 131602M11ASTM	78 / 88,9	120	127	410	310	120	8-19	49	154	16
110 / 4"	131603M11 / 131602M11ASTM	98 / 114,3	120	127	430	330	140	8-19	54	190	16

Please contact our company for propotional type actuators.
Lütfen Oransal Çalışan Vanalar için firmamızla iletişime geçiniz.

Motorized Flanged Butterfly Valve Flywheel - On/Off

Motorlu Flanşlı Kelebek Vana Volanlı Kontrol - Aç/Kapa



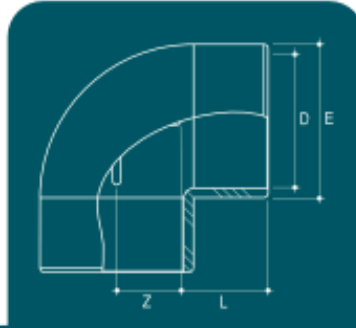
Value actuator, works with 24V AC/DC. All valves can controlled manually with flywheel. Complete with flange, flange adaptor and nuts.

mm / inch	Code1 / Code2	d	C1	C2	C3	L	L1	L2	L3	n-F	Z	Z1	PN
125 / -	131604M2 / -	122 / -	167	157	210	535	413	168	243	8-19	64	215	10
140 / 5"	131605M2 / 131605M2ASTM	122 / 141,3	167	157	210	535	413	168	243	8-19	64	225	10
160 / 6"	131606M2 / 131606M2ASTM	146 / 168,8	167	157	210	570	426	181	256	8-23	70	250	10
200 / -	131607M2 / -	199 / -	120	127	210	635	460	215	290	8-23	88	312	10
225 / 8"	131608M2 / 131608M2ASTM	199 / 219,1	167	157	210	635	460	215	290	8-23	88	340	10

Vana Aktüatörü 24V AC/DC ile çalışır. Vanalar, manuel olarak volan ile kumanda edilir. Kole, flanş ve civatalar ile komple.

Elbow 90°

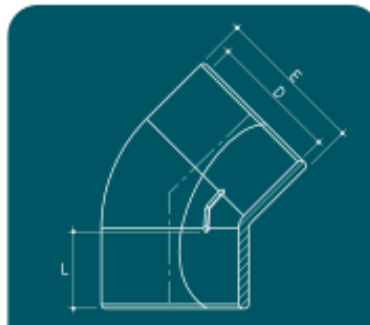
Dirsek 90°



mm / inch	Code1 / Code2	E	D	L	Z	PN	Box	Master
20 / 1/2"	133101 / 133101ASTM	25	20 / 21,34	16	11	16	250	-
25 / 3/4"	133102 / 133102ASTM	31	25 / 26,67	19	13	16	250	-
32 / 1"	133103 / 133103ASTM	39	32 / 33,40	22	17	16	150	-
40 / 1-1/4"	133104 / 133104ASTM	48	49 / 42,16	26	23	16	50	-
50 / 1-1/2"	133105 / 133105ASTM	58	50 / 48,26	30	20	16	180	B
63 / 2"	133106 / 133106ASTM	74	63 / 60,33	38	30	16	100	B
75 / 2-1/2"	133107 / 133107ASTM	87	75 / 73,03	44	38	16	80	C
90 / 3"	133108 / 133108ASTM	104	90 / 88,90	50	44	16	50	C
110 / 4"	133109 / 133109ASTM	124	110 / 114,30	60	57	16	30	C
125 / -	133110 / -	139	125 / -	69	67	16	16	C
140 / 5"	133111 / 133111ASTM	155	140 / 141,3	76	71	16	12	C
160 / 6"	133112 / 133112ASTM	180	160 / 168,28	75	86	16	8	C
200 / -	133113 / -	222	200 / -	106	106,5	10	4	-
225 / 8"	133114 / 133114ASTM	246	225 / 219,08	119	115,5	10	2	-
250 / -	133115 / -	279	250 / -	131	128	10	1	-
280 / -	133116 / -	317	280 / -	150	140	10	1	-
315 / -	133117 / -	352	315 / -	164	161,5	10	1	-

Elbow 45°

Dirsek 45°

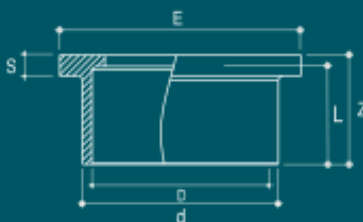


mm / inch	Code1 / Code2	E	D	L	PN	Box	Master
20 / 1/2"	133201 / 133101ASTM	25	20 / 21,34	16	16	200	-
25 / 3/4"	133202 / 133102ASTM	31	25 / 26,67	19	16	200	-
32 / 1"	133203 / 133103ASTM	39	32 / 33,40	22	16	150	-
40 / 1-1/4"	133204 / 133104ASTM	48	40 / 42,16	26	16	75	-
50 / 1-1/2"	133205 / 133105ASTM	63	50 / 48,26	30	16	225	B
63 / 2"	133206 / 133106ASTM	73	64 / 60,33	34	16	120	B
75 / 2-1/2"	133207 / 133107ASTM	86	75 / 73,03	44	16	100	C
90 / 3"	133208 / 133108ASTM	102	90 / 88,90	56	16	50	C
110 / 4"	133209 / 133109ASTM	122	110 / 114,30	62	16	30	C
125 / -	133210 / -	139	125 / -	67	16	18	C
140 / 5"	133211 / 133111ASTM	156	141 / 141,30	77	16	15	C
160 / 6"	133212 / 133112ASTM	181	162 / 168,28	86	16	9	C
200 / -	133213 / -	224	200,5 / -	108	10	1	-
225 / 8"	133214 / 133114ASTM	245,5	225,5 / 219,08	199,6	10	2	-
250 / -	133215 / -	279	250 / -	131	10	1	-
280 / -	133216 / -	317	280 / -	150	10	1	-
315 / -	133217 / -	352	315 / -	164	10	1	-



UPVC Flange
UPVC Flanş

mm / inch	Code 1 / Code 2	E	I	D	F	S	PN	Box	Master
50 / 1 1/2"	1331005 / 1331005ASTM	150	110	62	18	16	16	70	-
63 / 2"	1331006 / 1331006ASTM	165	125	78	18	18	16	60	-
75 / 2 1/2"	1331007 / 1331007ASTM	185	145	92	18	20	16	50	-
90 / 3"	1331008 / 1331008ASTM	201	168	110	19	22	16	40	A
110 / 4"	1331009 / 1331009ASTM	222	180	131	17	22	16	34	A
125 / -	1331010 / 1331010ASTM	249	212	149	18	24	16	23	A
140 / -	1331011 / 1331011ASTM	249	212	166	18	24	16	23	A
160 / 6"	1331012 / 1331012ASTM	283	240	190	22	28	16	25	B
200 / 8"	1331013 / 1331013ASTM	340	295	226	22	36	10	16	-
225 / 8"	1331014 / 1331014ASTM	340	318	252	22	36	10	16	-
250 / -	1331015 / 1331015ASTM	394	330	280	22	38	10	-	-
280 / 10"	1331016 / 1331016ASTM	400	310	355	25	35	10	-	-
315 / 12"	1331017 / 1331017ASTM	445	399,5	350,5	22	41,5	10	-	-



UPVC Flange Adaptor
UPVC Kole

mm / inch	Code1 / Code2	D	d	Z	L	E	S	PN	Box	Master
50 / 1 1/2"	133927 / 133927ASTM	50 / 48,3	60	38	73	35	8	16	200	-
63 / 2"	133928 / 133928ASTM	63 / 60,3	77	41	91	38	9	16	100	-
75 / 2 1/2"	133929 / 133929ASTM	75 / 73	90	46	106	43	10	16	70	-
90 / 3"	133908 / 133908ASTM	90 / 88,9	106	55	50	121	11	16	42	A
110 / 4"	133909 / 133909ASTM	110 / 114,3	130	64	62	148	11	16	25	A
125 / -	133910 / -	125 / -	139	76	69	170	14	16	15	A
140 / 5"	133911 / 133911ASTM	140 / 141,3	155	81	75	187	15	16	14	A
160 / 6"	133912 / 133912ASTM	160 / 168,3	189	90	84	215	16	16	16	B
200 / -	133913 / -	200 / -	223	112	105	250	25	10	8	-
225 / 8"	133914 / 133914ASTM	225 / 219,1	250	126	119	270	25	10	8	-
250 / -	133915 / -	250 / -	275	152	132	315	20	10	-	-
280 / -	133916 / -	280 / -	305	165	147	-	20	10	-	-
315 / -	133917 / -	315 / -	342	185	164	370,5	22	10	-	-

Blind Flange

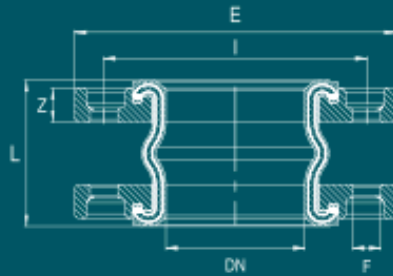
Kör Flanş



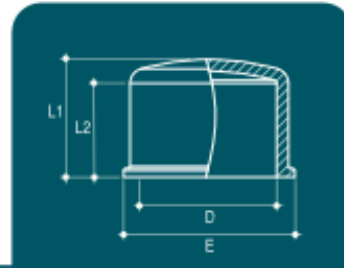
mm	Code	E	I	D	F	S	PN	Box	Master
50	1331105	150	110	50	18	17	16	-	-
63	1331106	166	125	63	18	20	16	-	-
75	1331107	186	145	75	18	21	16	-	-
90	1331108	201	144	90	19	22	16	34	A
110	1331109	219	175	110	17	22	16	34	A
125	1331110	249	193	125	18	24	16	23	A
140	1331111	249	208	140	18	24	16	23	A
160	1331112	283	218	160	22	28	16	25	B
200	1331113	340	295	200	22	32	10	-	-
225	1331114	340	295	225	22	32	10	-	-
250	1331115	394	350	250	22	37	10	-	-
280	1331116	400	355	280	25	35	10	-	-
315	1331117	445	400	315	22	41,5	10	-	-

Vibration Flange

Vibrasyon Flanşı

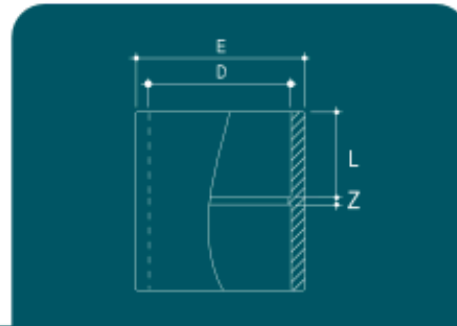


Code1 / Code2	D	L	I	E	F	Z	PN	Box	Master
0141110 / 0141110ASTM	25 / 26.7	100	85	115	14	16	16	-	-
0141111 / 0141111ASTM	32 / 33.4	100	100	150	19	16	16	-	-
0141112 / 0141112ASTM	40 / 42.2	100	110	150	19	16	16	34	A
0141113 / 0141113ASTM	50 / 48.3	100	125	165	19	18	16	34	A
0141114 / 0141114ASTM	65 / 60.3	100	145	185	19	18	16	23	A
0141115 / 0141115ASTM	80 / 73	100	160	200	19	20	16	23	A
0141116 / 0141116ASTM	100 / 88.9	100	180	220	19	20	16	25	B
0141117 / 0141117ASTM	125 / 114.3	120	210	250	19	22	16	-	-
0141118 / -	150 / -	120	240	285	23	22	16	-	-
0141119 / 0141119ASTM	200 / 141.3	120	295	340	23	24	16	-	-
0141120 / 0141120ASTM	250 / 168.3	115	355	405	26	26	16	-	-
0141121 / -	300 / -	130	410	460	26	28	10	-	-
0141122 / 0141122ASTM	350 / 219.1	160	470	520	26	30	10	-	-
0141123 / -	400 / -	240	515	565	26	26	10	-	-
0141124 / -	450 / -	250	565	615	26	28	10	-	-
0141125 / -	500 / -	270	620	670	26	28	10	-	-
0141126 / -	600 / -	260	725	780	30	28	10	-	-



Cap
Kör Tapa

mm / inch	Code1 / Code2	D	E	L1	L2	PN	Box	Master
20 / 1/2"	133701 / 133701ASTM	20 / 21.3	26	20	16	16	200	
25 / 3/4"	133702 / 133702ASTM	25 / 26.7	31	26	19	16	200	
32 / 1"	133703 / 133703ASTM	32 / 33.4	36	32	22	16	200	
40 / 1-1/4"	133704 / 133704ASTM	40 / 42.2	46	37	27	16	100	
50 / 1-1/2"	133705 / 133705ASTM	50 / 48.3	64	45	30	16	262	A
63 / 2"	133706 / 133706ASTM	63 / 60.3	80	55	43	16	130	A
75 / 2-1/2"	133707 / 133707ASTM	75 / 73	86	60	48	16	80	A
90 / 3"	133708 / 133708ASTM	90 / 88.9	103	67	57	16	46	A
110 / 4"	133709 / 133709ASTM	110 / 114.3	126	82	66	16	33	A
125 / -	133711 / -	125 / -	145	118	69	16	20	A
140 / 5"	133712 / 133712ASTM	140 / 141.3	163	129	79	16	11	A
160 / 6"	133713 / 133713ASTM	160 / 168.3	185	141	89	16	8	A
200 / -	133714 / -	200 / -	223,5	147	106	10	8	-
225 / 8"	133715 / 133715ASTM	225 / 219.1	251	162,5	119	10	6	-
250 / -	133716 / -	250 / -	279	183	131	10	-	-
280 / -	133717 / -	280 / -	315	200	140	10	4	-
315 / -	133718 / -	315 / -	352	228	164	10	-	-

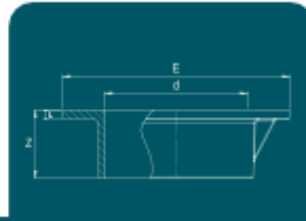


Socket
Manşon

mm / inch	Code1 / Code2	E	D	L	Z	PN	Box	Master
20 / 1/2"	133821 / 133821ASTM	25	20 / 21,3	16	6	16	200	-
25 / 3/4"	133822 / 133822ASTM	31	25 / 26,7	19	4	16	200	-
32 / 1"	133823 / 133823ASTM	39	32 / 33,4	22	3	16	200	-
40 / 1-1/4"	133824 / 133824ASTM	48	40 / 42,2	26	5	16	100	-
50 / 1-1/2"	133805 / 133805ASTM	60	50 / 48,3	31	3	16	150	A
63 / 2"	133806 / 133806ASTM	75	63 / 60,33	38	3	16	87	A
75 / 2-1/2"	133807 / 133807ASTM	89	75 / 73	44	3	16	96	B
90 / 3"	133808 / 133808ASTM	105	90 / 88,9	51	2	16	60	B
110 / 4"	133809 / 133809ASTM	128	110 / 114,3	59	5	16	36	B
125 / -	133804 / -	139	125 / -	69	6	16	24	B
140 / 5"	133803 / 133803ASTM	155	140 / 141,3	75	6	16	15	B
160 / 6"	133802 / 133802ASTM	186	160 / 168,3	86	8	16	12	B
200 / -	133810 / -	219	200,5 / -	108	10	10	5	-
225 / -	133811 / -	247	225,5 / -	199,5	12	10	3	-
250 / -	133812 / -	279	250 / -	131	7	10	-	-
280 / -	133813 / -	380	317 / -	148	10	10	-	-
315 / -	133814 / -	352	315 / -	164	16	10	-	-

Wall Conduit Flange

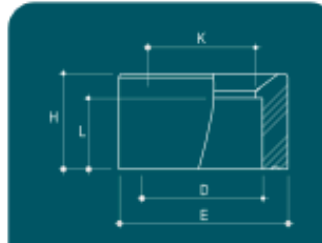
Beton Geçiş Flanşı



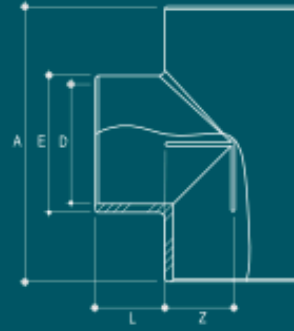
mm / inch	Code1 / Code2	d	E	L	Z	PN
50 / 1-1/2"	041601 / 041601ASTM	50 / 48,3	80	4	26	16
63 / 2"	041602 / 041602ASTM	63 / 60,3	100	4	30	16
75 / 2-1/2"	041603 / 041603ASTM	75 / 73	111	4	30	16
90 / 3"	041604 / 041604ASTM	90 / 88,9	129	5	30	16
110 / 4"	041605 / 041605ASTM	110 / 114,3	149	5	30	16
125 / -	041606 / 041606ASTM	125 / -	164	5	31	16
140 / 5"	041607 / 041607ASTM	140 / 141,3	180	5	31	16
160 / 6"	041608 / 041608ASTM	160 / 168,3	199	5	31	16

Reducing Socked

Redüksiyon



mm / inch	Code1 / Code2	K	H	L	D	E	PN	Box	Master
25-20 / 3/4" - 1/2"	133602 / 133602ASTM	16	19	16	20 / 21,3	25 / 26,7	16	250	-
32-25 / 1" - 3/4"	133604 / 133604ASTM	21	22	19	25 / 26,7	32 / 33,3	16	200	-
40-32 / 1 1/4" - 1"	133603 / 133603ASTM	28	26	22	32 / 33,4	40 / 42,2	16	150	-
50-32 / 1 1/2" - 1"	133601 / 133601ASTM	28	31	22	50 / 48,3	32 / 33,3	16	100	-
50-40 / 1 1/2" - 1 1/4"	1336095 / 1336095ASTM	38	31	26	50 / 48,3	40 / 42,2	16	100	-
63-32 / 2" - 1"	1336053 / 1336053ASTM	30	38	22	63 / 60,3	32 / 33,4	16	250	A
63-40 / 2" - 1 1/2"	1336052 / 1336052ASTM	38	38	26	40 / 42,2	63 / 60,3	16	250	A
63-50 / 2" - 1 1/4"	133605 / 133605ASTM	43	38	31	50 / 48,3	63 / 60,3	16	252	A
75-40 / 2 1/2" - 1 1/4"	1336062 / 1336062ASTM	38	44	26	40 / 42,2	75 / 73	16	200	A
75-63 / 2 1/2" - 2"	133606 / 133606ASTM	57	44	38	63 / 60,3	75 / 73	16	150	A
90-75 / 3" - 2 1/2"	133607 / 133607ASTM	67	51	43	75 / 73	90 / 88,9	16	88	A
110-90 / 4" - 3"	133608 / 133608ASTM	81	59	47	90 / 88,9	110 / 114,3	16	48	A
75-50 / 2 1/2" - 1 1/2"	1336061 / 1336061ASTM	40	39	32	50 / 48,3	76 / 73	16	150	A
90-63 / 3" - 2"	1336071 / 1336071ASTM	56	51	38	63 / 60,3	90 / 89,9	16	88	A
110-75 / 4" - 2 1/2"	1336081 / 1336081ASTM	68	59	43	75 / 73	110 / 114,3	16	48	A
110-63 / 4" - 2"	1336082 / 1336082ASTM	56	59	37	63 / 60,3	110 / 114,3	16	48	A
125-90 / - - 3"	1336091 / -	82	68	51	90 / -	125 / -	16	36	A
125-110 / - - 4"	133609 / -	102	69	61	110 / -	125 / -	16	36	A
140-90 / 5" - 3"	133612 / 133612ASTM	80	75	51	90 / 88,9	140 / 141,3	16	23	A
140-110 / 5" - 4"	1336121 / 1336121ASTM	100	76	60	110 / 114,3	140 / 141,3	16	23	A
140-125 / 5" - -	1336122 / -	117	76	69	125 / -	140 / -	16	23	A
160-90 / 6" - 3"	133610 / 133610ASTM	81	86	51	90 / 88,9	161 / 168,3	10	15	-
160-110 / 6" - 4"	133611 / 133611ASTM	100	87	62	110 / 114,3	160 / 168,3	10	15	-
160-140 / 6" - 5"	13366111 / 13366111ASTM	132	87	76	140 / 141,3	160 / 168,3	10	15	-
200-160 / - - 6"	133672 / -	152	106	86	160 / -	200 / -	10	14	-
200-140 / - - 5"	133671 / -	130	110	95	140 / -	200 / -	10	14	-
225-200 / 8" - -	133681 / -	191	120	106,7	202 / -	226 / -	10	12	-
225-160 / 8" - 6"	133682 / 133682ASTM	154	120	88	160 / -	226 / -	10	12	-
250-225 /	133683 /	215	130	118	225 /	250 /	10	5	-
315-280 /	1336086 /	273	160	146	280 /	315 /	10	3	-
315-250 /	133693 /	245	161	158	250 /	315 /	10	3	-
280-250 /	133686 /	249	131	148	250 /	280 /	10		-



Tee
Te

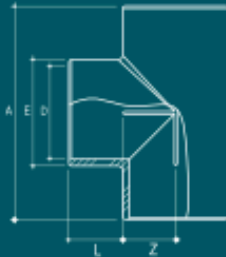
mm / inch	Code1 / Code2	A	E	D	L	Z	PN	Box	Master
20 / 1/2"	133301 / 133301ASTM	58	25	20 / 21.3	16	13	16	150	-
25 / 3/4"	133302 / 133302ASTM	66	31	25 / 26.7	19	14	16	150	-
32 / 1"	133303 / 133303ASTM	78	38,5	32 / 33.4	22	17	16	100	-
40 / 1-1/4"	133304 / 133304ASTM	98	48	40 / 42.2	26	23	16	50	-
50 / 1-1/2"	133305 / 133305ASTM	120	59	50 / 48.3	34	26	16	115	B
63 / 2"	133306 / 133306ASTM	145	72	63 / 60.3	38	34	16	75	B
75 / 2-1/2"	133307 / 133307ASTM	166	85	75 / 73	45	40	16	50	C
90 / 3"	133308 / 133308ASTM	200	101	90 / 88.9	52	48	16	30	C
110 / 4"	133309 / 133309ASTM	238	122	110 / 114.3	60	60	16	20	C
125 / -	133310 / -	268	139	125 / -	69	65	16	11	C
140 / 5"	133311 / 133311ASTM	294	156	140 / 141.3	76	71	16	8	C
160 / 6"	133312 / 133312ASTM	332	180	160 / 168.3	86	81	16	5	B
200 / -	133313 / -	415	220	200 / -	106	101,5	10	3	-
225 / 8"	133314 / 133314ASTM	468	246	225 / 219.1	119	115	10	2	-
250 / -	133315 / -	518	276	250 / -	132	126	10	1	-
280 / -	133316 / -	617	317	280 / -	159	150	10	1	-
315 / -	133317 / -	651	352	315 / -	164	161,5	10	1	-



Cross
Istavroz

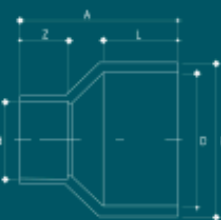
D	Code	E	L	Z	PN
32	133321	38,5	23	17	16
40	133322	48	29	23	16
50	133323	59	33	28	16
63	133324	72	38	34	16
75	133325	85	44	41	16
90	133326	101	51	46	16
110	133327	122	61	55	16
125	133328	139	69	67	16
140	133329	156	76	71	16
160	133330	180	86	86	16
200	133331	220	106	101	10
225	133332	246	118	114	10
250	133333	276	131	132	10
280	133334	317	146	152	10
315	133335	352	163	168	10

Reducing Tee Redüksiyon Te



mm / inch	Code1 / Code2	A	E	D	L	Z	PN	Box
50-40 / 1 1/2" - 1 1/4"	13330051 / 13330051ASTM	120	60	40 / 48,3-42,2	26	35	16	75
63-50 / 2" - 1 1/2"	13330061 / 13330061ASTM	145	72	50 / 60,3-48,3	34	38	16	75
75-50 / 2 1/2" - 1 1/2"	13330071 / 13330071ASTM	166	85	50 / 73-48,3	40	44	16	50
75-63 / 2 1/2" - 2"	13330072 / 13330072ASTM	166	85	63 / 73-60,3	40	44	16	50
90-63 / 3" - 2"	13330081 / 13330081ASTM	200	101	63 / 88,9-60,3	49	51	16	30
90-75 / 3" - 2 1/2"	13330082 / 13330082ASTM	200	101	75 / 88,9-73	49	51	16	30
110-63 / 4" - 2"	13330091 / 13330091ASTM	238	122	63 / 114,3-60,3	57	60	16	20
110-75 / 4" - 2 1/2"	13330092 / 13330092ASTM	238	122	75 / 114,3-73	57	60	16	20
110-90 / 4" - 3"	13330093 / 13330093ASTM	238	122	90 / 114,3-88,9	57	60	16	20
125-75 / - - -	13330101 / -	268	139	75 / -	64	76	16	11
125-90 / - - -	13330102 / -	268	139	90 / -	64	76	16	11
125-110 / - - -	13330103 / -	268	139	110 / -	64	76	16	11
140-90 / 5" - 3"	13330111 / 13330111ASTM	294	156	90 / 141,3-88,9	68	76	16	8
140-110 / 5" - 4"	13330112 / 13330112ASTM	294	156	110 / 141,3-114,3	68	76	16	8
140-125 / - - -	13330113 / -	294	156	125 / -	68	76	16	8
160-63 / 6" - 2"	13330121 / 13330121ASTM	332	180	63 / 168,3-60,3	75	85	16	5
160-75 / 6" - 2 1/2"	13330122 / 13330122ASTM	332	180	75 / 168,3-73	75	85	16	5
160-90 / 6" - 4"	13330123 / 13330123ASTM	332	180	90 / 168,3-88,9	75	85	16	5
160-110 / 6" - 4"	13330124 / 13330124ASTM	332	180	110 / 168,3-114,3	75	85	16	5
160-125 / - - -	13330125 / -	332	180	125 / -	75	85	16	5
160-140 / 6" - 5"	13330126 / 13330126ASTM	332	180	140 / 168,3-141,3	75	85	16	5
200-75 / - - -	13330131 / -	415	220	75 / -	106	101,5	10	1
200-90 / - - -	13330132 / -	415	220	90 / -	106	101,5	10	1
200-110 / - - -	13330133 / -	415	220	110 / -	106	101,5	10	1
200-125 / - - -	13330134 / -	415	220	125 / -	106	101,5	10	1
200-140 / - - -	13330135 / -	415	220	140 / -	106	101,5	10	1
200-160 / - - -	13330136 / -	415	220	160 / -	106	101,5	10	1
225-110 / 8" - 4"	13330141 / 13330141ASTM	468	246	110 / 219,1-114,3	119	115	10	1
225-125 / - - -	13330142 / -	468	246	125 / -	119	115	10	1
225-140 / 8" - 5"	13330143 / 13330143ASTM	468	246	140 / 219,1-141,3	119	115	10	1
225-160 / 8" - 6"	13330144 / 13330144ASTM	468	246	160 / 219,1-168,3	119	115	10	1
225-200 / - - -	13330145 / -	468	246	200 / -	119	115	10	1

Conical Reduction Konik Redüksiyon



mm	Code	D	d	E	A	L	Z	PN	Box	Master
75-50	1339071	75	50	84	91	44	32,7	16	252	A
75-63	1339072	79	63	84	94	56	39	16	150	A
90-63	1339082	90	63	100,2	109,2	53	39	16	88	A
110-63	1339091	110	63	126,5	129,7	61,7	40,2	16	48	A
160-110	13390121	161	110	174,6	186,6	86,6	61,2	10	150	A

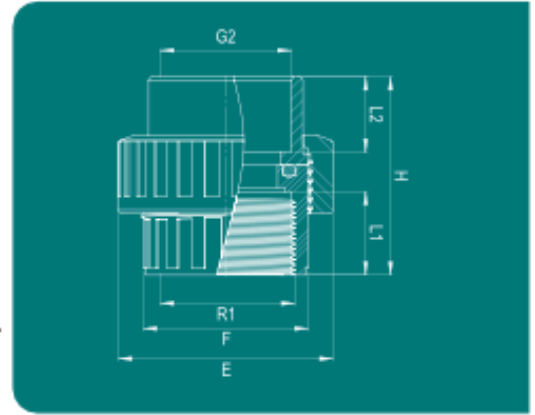


One Sided Threaded Union

Tek Taraf Dişli Rakor

O-ring in EPDM.
Ø63 model is designed
to be used with fitvalf
ball valve handle.

O-ring EPDM.
Ø63 modeli uygun fitvalf
vana sapı ile kullanılabilir.



mm / inch	Code 1 / Code2	E	F	R1	G2	H	L1	L2	PN	Box
20 / 1/2"	132111T1 / 132111T1ASTM	53	32	1/2"	20 / 21,3	50	22	18	16	250
25 / 3/4"	132112T1 / 132112T1ASTM	61	38	3/4"	25 / 26,7	56	21	23	16	200
32 / 1"	132113T1 / 132113T1ASTM	66	40	1"	32 / 33,4	57	21	21	16	150
40 / 1-1/4"	132114T1 / 132114T1ASTM	70	50	1 1/4"	40 / 42,2	71	29	29	16	80
50 / 1-1/2"	132115T1 / 132115T1ASTM	81	63	1 1/2"	50 / 48,3	77	32	31	16	100
63 / 2"	132116T1 / 132116T1ASTM	105	80	2"	63 / 60,3	92	36	37	16	50
75 / 2-1/2"	132117T1 / 132117T1ASTM	110	85	2 1/2"	75 / 73	100	45	45	16	60
90 / 3"	132118T1 / 132118T1ASTM	156	110	3"	90 / 88,9	119	52	52	16	30
110 / 4"	132119T1 / 132119T1ASTM	180	135	4"	110 / 114,3	140	61	61	16	20

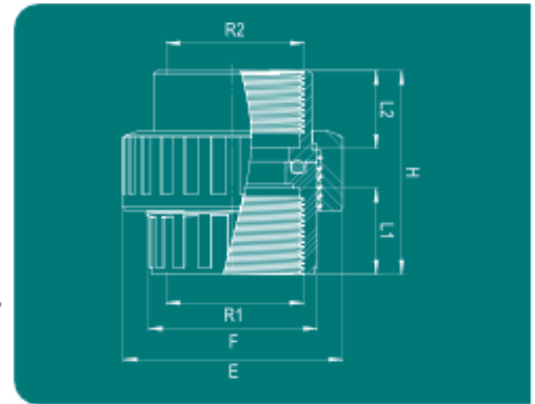


Both Sided Threaded Union

Çift Taraf Dişli Rakor

O-ring in EPDM.
Ø63 model is designed
to be used with fitvalf
ball valve handle.

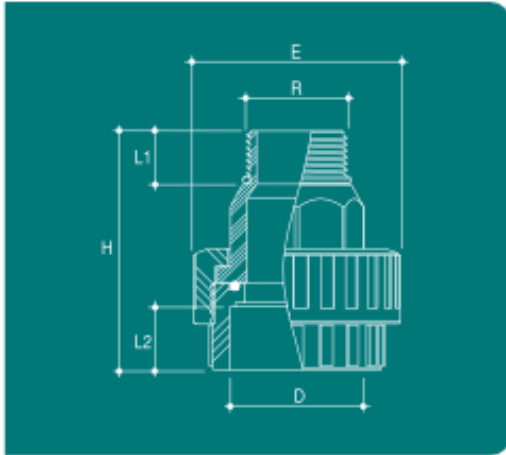
O-ring EPDM.
Ø63 modeli uygun fitvalf
vana sapı ile kullanılabilir.



inch	Code	E	F	R1	R2	H	L1	L2	PN	Box
1/2"	132111T	53	32	1/2"	1/2"	50	22	18	16	250
3/4"	132112T	61	38	3/4"	3/4"	56	21	23	16	200
1"	132113T	66	40	1"	1"	57	21	21	16	150
1-1/4"	132114T	70	50	1 1/4"	1 1/4"	71	29	29	16	80
1-1/2"	132115T	82	63	1 1/2"	1 1/2"	77	32	31	16	100
2"	132116T	105	80	2"	2"	92	36	37	16	50
2-1/2"	132117T	110	85	2 1/2"	2 1/2"	100	45	45	16	60
3"	132118T	156	110	3"	3"	119	52	52	16	30
4"	132119T	180	135	4"	4"	140	61	61	16	20

Female Socket / Male Threaded Union

Erkek Rakor



O-ring in EPDM.
Ø63 model is designed
to be used with fitvalf
ball valve handle.

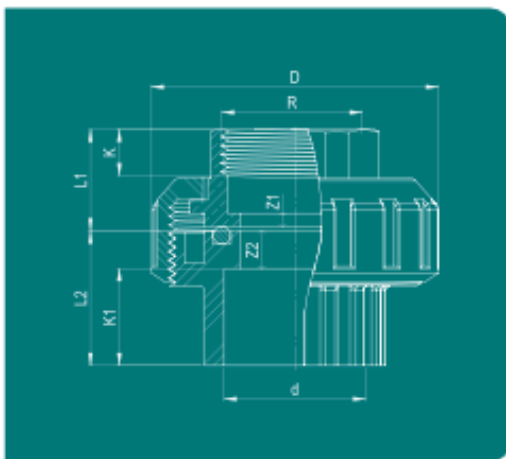
O-ring EPDM.
Ø63 modeli uygun
fitvalf vana sapı
ile kullanılabilir.



D	Code1 / Code2	d	E	G	H	R	L1	L2	PN	Box	Master
50	132121 / 132121ASTM	50	82	48	98	1 1/2"	25	32	16	100	D
63	132122 / 132122ASTM	63	93	59	122	2"	32	36	16	50	D
63	132123 / 132123ASTM	63-R	93	48	116	1 1/2"	25	31	16	50	D

Brass Outlet Female Threaded Union

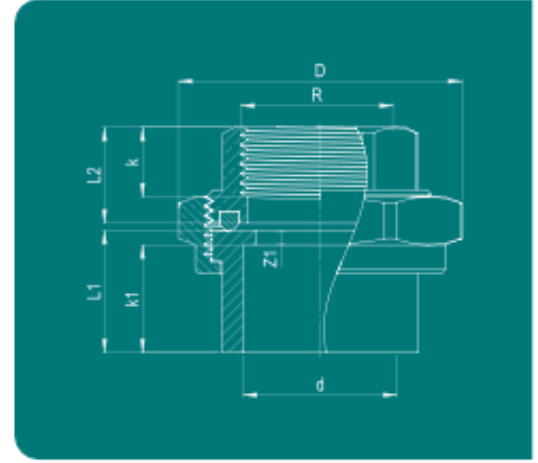
Pirinç Çıkışlı Dişli Rakor



mm / inch	Code1 / Code2	D	d	R	L1	L2	Z1	Z2	K	K1	PN
20 / 1/2"	133460 / 133460ASTM	54	20 / 21,3	1/2"	19	25	3	9	16	16	16
25 / 3/4"	133461 / 133461ASTM	62	25 / 26,7	3/4"	21	29	3	11	18	18	16
32 / 1"	133462 / 133462ASTM	64	32 / 33,4	1"	25	32	3	11	21	22	16
40 / 1-1/4"	133463 / 133463ASTM	85	40 / 42,2	1 1/4"	29	39	3	16	23	26	16
50 / 1-1/2"	133464 / 133464ASTM	92	50 / 48,3	1 1/2"	34	45	3	14	31	31	16
63 / 2"	133465 / 133465ASTM	112	63 / 60,3	2"	41	55	3	24	31	38	16

Brass Union Female Threaded

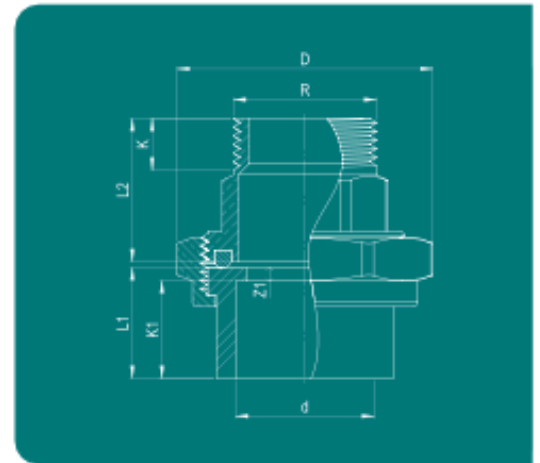
Pirinç İç Diş Çıkışlı Rakor



mm / inch	Code1 / Code2	D	d	R	L1	L2	Z1	K	K1	PN
20 / 1/2"	133450 / 133450ASTM	36	20 / 21,3	20	19	25	3	16	16	16
25 / 3/4"	133451 / 133451ASTM	45	25 / 26,7	25	21	29	3	18	18	16
32 / 1"	133452 / 133452ASTM	51	32 / 33,4	32	25	32	3	21	22	16
40 / 1 1/4"	133453 / 133453ASTM	64	40 / 42,2	40	29	39	3	23	26	16
50 / 1 1/2"	133454 / 133454ASTM	80	50 / 48,3	50	34	45	3	31	31	16
63 / 2"	133455 / 133455ASTM	98	63 / 60,3	63	41	55	3	31	38	16

Brass Male Threaded Union

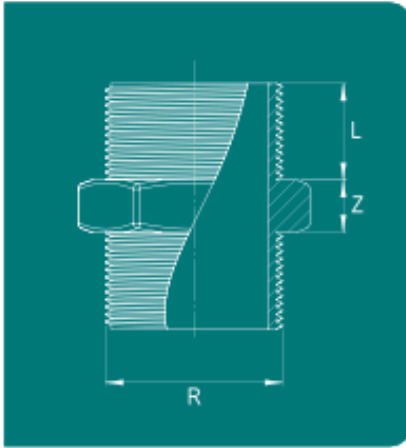
Pirinç Dış Diş Çıkışlı Rakor



mm / inch	Code1 / Code2	D	R	d	L1	L2	Z1	K	K1	PN
20 / 1/2"	133470 / 133470ASTM	36	1/2"	20 / 21,3	19	22	3	16	16	16
25 / 3/4"	133471 / 133471ASTM	45	3/4"	25 / 26,7	22	24	3	18	18	16
32 / 1"	133472 / 133472ASTM	51	1"	32 / 33,4	25	33	3	21	22	16
40 / 1 1/4"	133473 / 133473ASTM	64	1 1/4"	40 / 42,2	28	39	3	23	26	16
50 / 1 1/2"	133474 / 133474ASTM	80	1 1/2"	50 / 48,3	38	39	3	31	31	16
63 / 2"	133475 / 133475ASTM	98	2"	63 / 60,3	41	40	3	31	38	16

Nippel

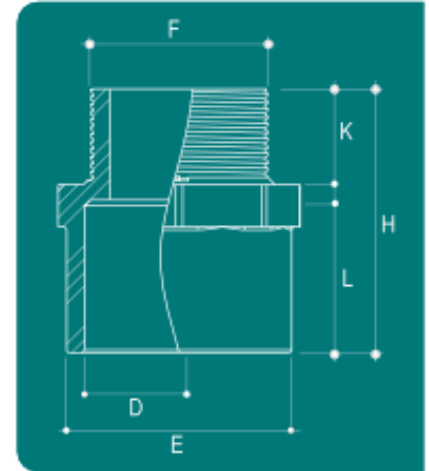
Nipel



R	Code	L	Z	PN
1/2"	1111080	16	8	16
3/4"	1111081	18	10	16
1"	1111082	22	12	16
1 1/4"	1111083	23	14	16
1 1/2"	1111084	26	14	16
2"	1111085	21	12	16
2 1/2"	1111086	24	12	16
3"	1111087	26	14	16
4"	1111088	32	16	16
4 1/2"	1111089	44	40	16
5"	1111090	44	50	16
6"	1111091	50	50	10
7"	1111092	55	50	10

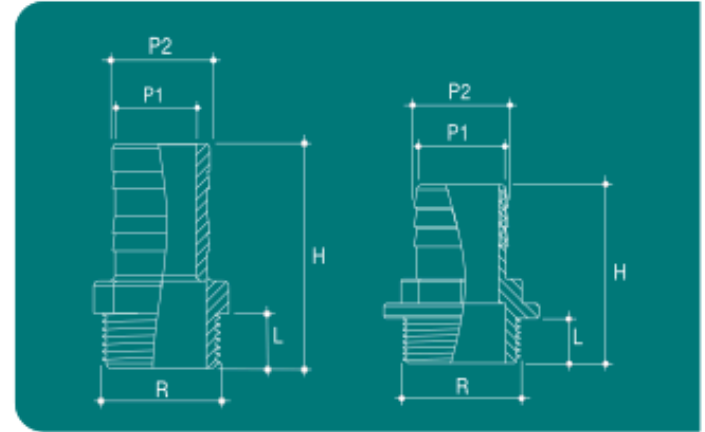
Male Threaded Adaptor

Dıştan Dişli Adaptör



mm / inch	Code1 / Code2	E	H	D	L	K	F	PN	Box	Master
20 / 1/2"	133501 / 133501ASTM	25	39	20 / 21.3	17	17	21	16	200	
25 / 3/4"	133502 / 133502ASTM	31	43	25 / 26.7	19	20	26	16	200	
32 / 1"	133503 / 133503ASTM	39	49	32 / 33.4	23	21	32	16	150	
40 / 1-1/4"	133504 / 133504ASTM	47	54	40 / 42.2	27	22	41	16	100	
50 / 1-1/2"	133505 / 133505ASTM	63	77	50 / 48.3	43	30	47	16	156	A
63 / 2"	133506 / 133506ASTM	75	88	63 / 60.3	51	32	59	16	116	A
75 / 2-1/2"	133507 / 133507ASTM	85	98	75 / 73	58	31	75	16	120	B
90 / 3"	133508 / 133508ASTM	100	110	90 / 88.9	73	31	86	16	75	B
110 / 4"	133509 / 133509ASTM	125	120	110 / 114.3	70	40	111	16	36	B

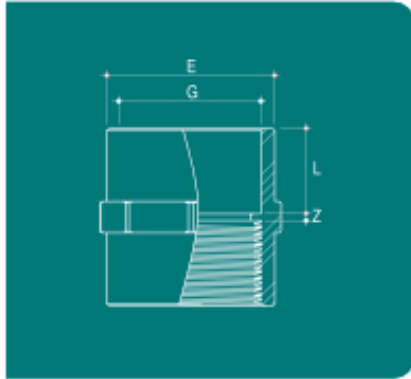
Hose Connection Hortum Adaptörü



D	Code	R	H	L	P1	P2	PN	Box	Master
38	136115	1-1/2"	72	18	30	38	16	12	D
38	136215	1-1/2"	91	22	30	38	16	12	D

O-ring in EPDM.
One side is external threaded.
The other side is internal slip.

O-ring EPDM.
Tek taraf dıştan dişli.
Diğer taraf sıkı geçme.



Female Threaded Adaptor İçten Dişli Adaptör

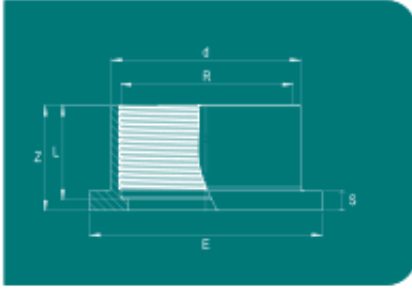
One side
female threaded.

Tek taraflı
içten dişli.

mm / inch	Code1 / Code2	E	G	L	Z	PN	Box	Master
20 / 1/2"	133402 / 133402ASTM	25	20 / 21.3	18	4	16	350	A
25 / 3/4"	133403 / 133403ASTM	31	25 / 26.7	19	4	16	350	A
32 / 1"	133404 / 133404ASTM	38	32 / 33.4	22	3	16	250	B
40 / 1-1/4"	133401 / 133401ASTM	47	40 / 42.2	28	3	16	100	B
50 / 1-1/2"	133405 / 133405ASTM	61	50 / 48.3	28	3	16	120	B
63 / 2"	133406 / 133406ASTM	75	63 / 60.3	38	3	16	87	
75 / 2-1/2"	133407 / 133407ASTM	89	75 / 73	44	3	16	120	
90 / 3"	133408 / 133408ASTM	106	90 / 88.9	51	3	16	60	
110 / 4"	133409 / 133409ASTM	129	110 / 114.3	60	4	16	44	

Female Threaded Flange Adaptor

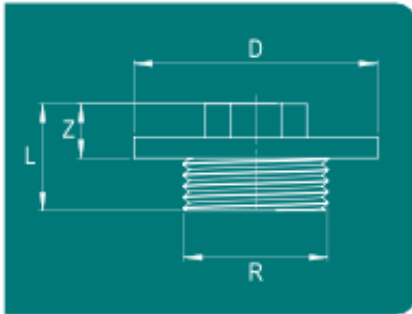
İçten Dişli Kole



R	Code	d	Z	L	E	S	PN
1 1/2"	133927T	60	38	73	35	8	16
2"	133928T	77	41	91	38	9	16
2 1/2"	133929T	90	46	106	43	10	16
3"	133908T	106	55	50	121	11	16
4"	133909T	130	64	62	148	11	16
4 1/2"	133910T	139	76	69	170	14	16
5"	133911T	155	81	75	187	15	16
6"	133912T	189	90	84	215	16	16
7"	133013T	223	112	105	250	25	10
8"	133914T	250	126	119	270	25	10

Male Threaded Cap

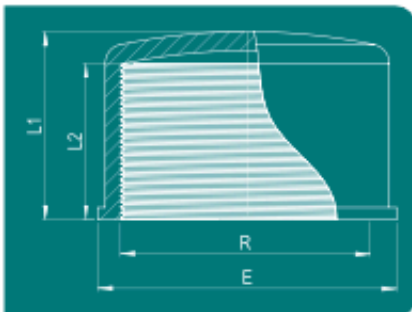
Dıştan Dişli Kör Tapa



R	Code	D	L	Z	PN
2 1/2"	133722	75	29	12	16
3"	133723	90	33	16	16
4"	133724	110	43	17	16

Female Threaded Cap

İçten Dişli Kör Tapa



R	R	Code	E	L1	L2	PN
50	1 1/2"	133705T	64	45	30	16
63	2"	133706T	80	55	43	16
75	2 1/2"	133707T	86	60	48	16
90	3"	133708T	103	67	57	16
110	4"	133709T	126	82	66	16
125	4 1/2"	133711T	145	118	69	16
140	5"	133712T	163	129	79	16
160	6"	133713T	188	141	89	10
200	7"	133714T	223,5	147	106	10
225	8"	133715T	251	162,5	119	10

UPVC Double Socket Sleeve

UPVC Kayar Manşon

Code	d	Z
133850	50	195 ± 10
133851	63	200 ± 10
133852	75	205 ± 10
133853	90	237 ± 10
133854	110	290 ± 10
133855	125	278 ± 10
133856	140	286 ± 10
133857	160	308 ± 10
133858	200	335 ± 10
133859	225	376 ± 10
133860	250	405 ± 10
133861	280	460 ± 10
133862	315	516 ± 10
133863	355	562 ± 10
133864	400	602 ± 10



*Prices do not include gaske/Fiyatlara conta dahil değildir.

Gasket for Double Socket Sleeve

Kayar Manşon Contası (EPDM)

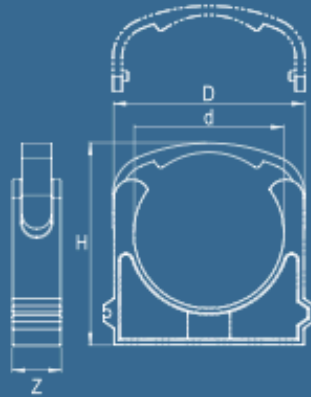
D	Code
50	13385001
63	13385101
75	13385201
90	13385301
110	13385401
125	13385501
140	13385601
160	13385701
200	13385801
225	13385901



UPVC Pipe Clamp

UPVC Boru Kelepçesi

d	Code1	D	H	Z
20	133350	31	29	15
25	133351	35	30	16
32	133352	49	40	14
40	133353	54	46	19
50	133354	67	66	18
63	133355	91	101	25
75	133356	93	101	23
90	133357	136	138	25
110	133358	135	126	23
125	133359	159	159	25
140	133360	197	207	30
160	133361	240	235	30



Cansuyu Musluđu
Gövdesi 3/4"

1000M



Birim Fiyatı :

Cansuyu Musluđu
Anahtarı 3/4"

1001M



Birim Fiyatı :

Çevirmeli Cansuyu Musluđu
Gövdesi 3/4"

1002M



Birim Fiyatı :

Çevirmeli Cansuyu Musluđu
Anahtarı 3/4"

1003M



Birim Fiyatı :

Çevirmeli Cansuyu Musluđu
Gövdesi 1"

1004M



Birim Fiyatı :

Çevirmeli Cansuyu Musluđu
Anahtarı 1"

1005M



Birim Fiyatı :

HORTUM SARMA MAKİNASI
PIPE COLLECTING MACHINE

KODU / CODE

ÇAP ø

FİYAT (TL) / PRICE

SA999

Traktör Sarma Makinası

HORTUM SARMA MAKİNASI
PIPE COLLECTING MACHINEKODU
CODE









ÇAP ø

FİYAT (TL)
PRICE

OP099

Hortum Sarma

SPRINKLER ve EK PARÇALARI / SPRINKLERS and FITTINGS

ÜRÜN	KOD	MODEL	KOLİ ADETİ	FİYAT ₺	ÜRÜN	KOD	MODEL	KOLİ ADETİ	FİYAT ₺
	3400	ROCKET 60 WITH GEARBOX				3419	ROCKET 65 WITH GEARBOX		
Giriş Ölçüsü Water Input: 2½"		1		Giriş Ölçüsü Water Input: 2½"	1				
Çalışma Basıncı Working Pressure: 2,5-10 kg/cm²				Çalışma Basıncı Working Pressure: 2,5-10 kg/cm²					
Ortalama Su Tüketimi Water Requirement: 20-50 m³				Ortalama Su Tüketimi Water Requirement: 30-70 m³					
Püskürtme Mesafesi Shooting Range: (Yarıçap): 25-50 m	Püskürtme Mesafesi Shooting Range: (Yarıçap): 25-60 m								
	3401	ROCKET 50 WITH GEARBOX				3420	ROCKET 55 WITH GEARBOX		
Giriş Ölçüsü Water Input: 2"		1		Giriş Ölçüsü Water Input: 2"	1				
Çalışma Basıncı Working Pressure: 2,5-10 kg/cm²				Çalışma Basıncı Working Pressure: 2,5-10 kg/cm²					
Ortalama Su Tüketimi Water Requirement: 15-40 m³				Ortalama Su Tüketimi Water Requirement: 20-50 m³					
Püskürtme Mesafesi Shooting Range: (Yarıçap): 20-45 m	Püskürtme Mesafesi Shooting Range: (Yarıçap): 25-50 m								
	3402	ROCKET 40 WITH GEARBOX				3421	ROCKET HOBBA WITH GEARBOX		
Giriş Ölçüsü Water Input: 2"		1		Giriş Ölçüsü Water Input: 1½"	1				
Çalışma Basıncı Working Pressure: 2,5-10 kg/cm²				Çalışma Basıncı Working Pressure: 2,5-10 kg/cm²					
Ortalama Su Tüketimi Water Requirement: 15-30 m³				Ortalama Su Tüketimi Water Requirement: 10-20 m³					
Püskürtme Mesafesi Shooting Range: (Yarıçap): 20-35 m	Püskürtme Mesafesi Shooting Range: (Yarıçap): 18-30 m								
	3403	ROCKET 30 WITH GEARBOX				3409	ROKET K-1 ÇARPMALI BÜYÜK SPRİNK K-1 BIG SPRINKLER		
Giriş Ölçüsü Water Input: 1½"		1		Giriş Ölçüsü Water Input: 2½"	1				
Çalışma Basıncı Working Pressure: 2,5-10 kg/cm²				Çalışma Basıncı Working Pressure: 4-10 kg/cm²					
Ortalama Su Tüketimi Water Requirement: 10-20 m³				Ortalama Su Tüketimi Water Requirement: 15-40 m³					
Püskürtme Mesafesi Shooting Range: (Yarıçap): 18-30 m	Püskürtme Mesafesi Shooting Range: (Yarıçap): 25-45 m								

ÜRÜN

KOD

MODEL

KOLU
ADETİ

FİYAT
₺

ÜRÜN

KOD

MODEL

KOLU
ADETİ

FİYAT
₺

**DÖRT AYAKLI MAKASLI DİK SEHPA
4 LEGS TRIPOD STAND**

3450	Giriş Ölçüsü Water Input: 2 1/2"	1	
	Çıkış Ölçüsü 2" Water Output:		
3456	Giriş Ölçüsü Water Input: 2 1/2"	1	
	Çıkış Ölçüsü 2 1/2" Water Output:		

SPRİNK BAĞLANTI MANDALLI ERKEK MUF

2"x2" - 2 1/2"

**DÖRT AYAKLI DİK SEHPA
4 LEGS TRIPOD STAND**

3451	Giriş Ölçüsü Water Input: 2 1/2"	1	
	Çıkış Ölçüsü Water Output: 2"		
3457	Giriş Ölçüsü Water Input: 2 1/2"	1	
	Çıkış Ölçüsü Water Output: 2 1/2"		

SPRİNK BAĞLANTI REDÜKSİYON

2"x2" - 2 1/2"

**ÜÇ AYAKLI L SEHPA
3 LEGS TRIPOD STAND**

3452	Giriş Ölçüsü Water Input: 2 1/2"	1	
	Çıkış Ölçüsü Water Output: 2"		
3458	Giriş Ölçüsü Water Input: 2 1/2"	1	
	Çıkış Ölçüsü Water Output: 2 1/2"		

SPRİNK BAĞLANTI REDÜKSİYON

2"x1 1/2"

**B/2 AÇILI YAĞMURLAMA BAŞLIĞI
B/2 ADJUSTABLE SPRINKLER**

3405	Giriş Ölçüsü Water Input: 1 1/2"	10	
	Çalışma Basıncı Working Pressure: 2-5 kg/cm ²		
	Ortalama Su Tüketimi Water Requirement: 5-15 m ³		
	Püskürtme Mesafesi Shooting Range: (Yarıçap): 15-30 m		

**ÜÇ AYAK YÜKSEKLİK AYARLI DİK SEHPA
SHORT TRIPOD 1 1/2"**

3453	Boru Uzunluğu 50 cm	1	
3460	Boru Uzunluğu 1 mt	1	
3461	Boru Uzunluğu 1.5 mt	1	

Su Girişi 1.5" Su Çıkışı 1.5"

**ÜÇ AYAK YÜKSEKLİK AYARLI DİK SEHPA
SHORT TRIPOD 1"**

3462	Boru Uzunluğu 50 cm	1	
3463	Boru Uzunluğu 1 mt	1	
3464	Boru Uzunluğu 1.5 mt	1	

Su Girişi 1" Su Çıkışı 1"

**UZATMA BORULU MANŞONLU SEHPA
TRIPOD WITH EXTENTION PIPE AND
CLAMPING SLEEVE**









3454	Giriş Ölçüsü Water Input: 2 1/2"	1	
	Çıkış Ölçüsü Water Output: 1 1/2"		




KAMLOK BAĞLANTI / CAMLOCK

3455	D 2" x E 1 1/2"	1	
	D 2" x E 2"		
	D 2" x E 2 1/2"		

**B/2 AÇISIZ YAĞMURLAMA BAŞLIĞI
B/2 NON-ANGELED ADJUSTABLE
SPRINKLER**

3406	Giriş Ölçüsü Water Input: 1 1/2"	10	
	Çalışma Basıncı Working Pressure: 2-5 kg/cm ²		
	Ortalama Su Tüketimi Water Requirement: 5-15 m ³		
	Püskürtme Mesafesi Shooting Range: (Yarıçap): 15-30 m		

ÜRÜN	KOD	MODEL	KOLİ ADETI	FIYATI ₺	ÜRÜN	KOD	MODEL	KOLİ ADETI	FIYATI ₺
	3407	ATILGAN AÇILI YAĞMURLAMA BAŞLIĞI ATILGAN ADJUSTABLE SPRINKLER		10		3417	TS 6015 AÇILI PLASTİK SPRİNK ADJUSTABLE PLASTIC SPRINKLER		30
Giriş Ölçüsü Water Input: 1 1/2"		2-5 kg/cm ²	5-15 m ³				Püskürtme Mesafesi Shooting Range: (Yarıçap): 15-30 m		
Çalışma Basıncı Working Pressure:								Ortalama Su Tüketimi Water Requirement:	
Ortalama Su Tüketimi Water Requirement:									
	3439	ROKET K - 2 ÇARPMALI YAĞ. BAŞLIĞI 2,5" K1 IMPACT SPRINKLER 2,5"		10		3418	TS 6009N PLASTİK SPRİNK (DÖRT ÇIKIŞLI) 4 WAY SPRINKLER		30
Giriş Ölçüsü Water Input: 1 1/2"		2-5 kg/cm ²	5-15 m ³				Püskürtme Mesafesi Shooting Range: (Yarıçap): 15-30 m		
Çalışma Basıncı Working Pressure:								Ortalama Su Tüketimi Water Requirement:	
Ortalama Su Tüketimi Water Requirement:									
	3416	1453 TS6011 AÇILI PLASTİK SPRİNK 1 1/2" ADJUSTABLE PLASTIC SPRINKLER		10		3410	A/2 METAL YAĞMURLAMA BAŞLIĞI A/2 METALIC SPRINKSLER		50
Giriş Ölçüsü Water Input: 1 1/2"		2-5 kg/cm ²	5-25 m ³				Püskürtme Mesafesi Shooting Range: (Yarıçap): 20-29 m		
Çalışma Basıncı Working Pressure:								Ortalama Su Tüketimi Water Requirement:	
Ortalama Su Tüketimi Water Requirement:									
	3404	ATILGAN JUNIOR AÇILI YAĞMURLAMA BAŞLIĞI ATILGAN JUNIOR ADJUSTABLE SPRINKLER		25		3412	A/1 PLASTİK YAĞMURLAMA BAŞLIĞI A/1 PLASTIC SPRINKLER		50
Giriş Ölçüsü Water Input: 1"		2-5 kg/cm ²	5-10 m ³				Püskürtme Mesafesi Shooting Range: (Yarıçap): 13-25 m		
Çalışma Basıncı Working Pressure:								Ortalama Su Tüketimi Water Requirement:	
Ortalama Su Tüketimi Water Requirement:									

ÜRÜN	KOD	MODEL	KOLU ADETİ	FİYEKİ %	ÜRÜN	KOD	MODEL	KOLU ADETİ	FİYEKİ %
	1071 PLASTİK YAĞMURLAMA BAŞLIĞI 1071 PLASTIC SPRINKLER					5022 PLASTİK SPRİNK PLASTIC SPRINKLER			
	3408	Giriş Ölçüsü Water Input: 3/4"	50			3432	Giriş Ölçüsü Water Input: 1/2"	100	
		Çalışma Basıncı Working Pressure: 2-3 kg/cm ²					Çalışma Basıncı Working Pressure: 2-4 kg/cm ²		
		Ortalama Su Tüketimi Water Requirement: 1.75-3 m ³					Ortalama Su Tüketimi Water Requirement: 0.56-1.38 m ³		
Püskürtme Mesafesi Shooting Range: (Yarıçap): 10-15 m		Püskürtme Mesafesi Shooting Range: (Yarıçap): 9-11 m Meme Çapı: 3x1.8 mm							
	A/4 PLASTİK YAĞMURLAMA BAŞLIĞI A/4 PLASTIC SPRINKLER					1/2" Sprink Bağlantı Kiti Ø12			
	3411	Giriş Ölçüsü Water Input: 3/4"	50			YAYSIZ AÇILI PLASTİK SPRİNK 1/2"			
		Çalışma Basıncı Working Pressure: 2-3 kg/cm ²				3429	Giriş Ölçüsü Water Input: 1/2"	50	
		Ortalama Su Tüketimi Water Requirement: 1.75-3 m ³					Çalışma Basıncı Working Pressure: 1.5-3 kg/cm ²		
Püskürtme Mesafesi Shooting Range: (Yarıçap): 10-15 m		Ortalama Su Tüketimi Water Requirement: 0.52-0.74 m ³							
	Püskürtme Mesafesi Shooting Range: (Yarıçap): 9.5-11 m Meme Çapı: 3 mm								
	METAL BAHÇE - ÇİM SULAMA IMPACT YAĞMURLAMA BAŞLIĞI / SPRINKLER WITH ADJUSTABLE ARCH					TS 80B2 AÇILI PLASTİK SPRİNK ADJUSTABLE PLASTIC SPRINKLER			
	3413M	Giriş Ölçüsü Water Input: 1/2"	50			3434	Giriş Ölçüsü Water Input: 1/2"	200	
		Çalışma Basıncı Working Pressure: 1.5-3 kg/cm ²					Çalışma Basıncı Working Pressure: 1.5-3 kg/cm ²		
		Ortalama Su Tüketimi Water Requirement: 0.63-0.85 m ³					Ortalama Su Tüketimi Water Requirement: 0.52-0.74 m ³		
Püskürtme Mesafesi Shooting Range: (Yarıçap): 9.5-12 m		Püskürtme Mesafesi Shooting Range: (Yarıçap): 9.5-11 m Meme Çapı: 3 mm							
	BAHÇE - ÇİM SULAMA YAĞMURLAMA BAŞLIĞI İÇİN / IMPACT SPRINKLER WITH ADJUSTABLE ARCH					TS 6040 AÇILI PLASTİK SPRİNK ADJUSTABLE PLASTIC SPRINKLER			
	3413KM	Metal Kazık	50	3435		Giriş Ölçüsü Water Input: 3/4"	100		
	3413KP	Plastik Kazık	50			Çalışma Basıncı Working Pressure: 2-4 kg/cm ²			
			Ortalama Su Tüketimi Water Requirement: 1.3-1.6 m ³						
	SPRAY BAŞLIKLİ POP - UP POP-UP SPRAY SPRINKLER					5035 AÇISIZ PLASTİK SPRİNK PLASTIC SPRINKLER			
	3414	Giriş Ölçüsü Water Input: 1/2" Çalışma Basıncı Working Pressure: 1-3 kg/cm ² Ortalama Su Tüketimi Water Requirement: 0.15-0.84 m ³ Püskürtme Mesafesi Shooting Range: 3-6 m 15 cm	50			3436	Giriş Ölçüsü Water Input: 3/4" Çalışma Basıncı Working Pressure: 2-5 kg/cm ²	100	
		3422					Giriş Ölçüsü Water Input: 1/2" Çalışma Basıncı Working Pressure: 1-3 kg/cm ² Ortalama Su Tüketimi Water Requirement: 0.15-0.84 m ³ Püskürtme Mesafesi Shooting Range: 3-6 m 18 cm		
						Püskürtme Mesafesi Shooting Range: (Yarıçap): 10-14 m Meme Çapı: 3.5x2.5 mm			

SPREY BAŐLİKLAR



Model	Numarasi	Açıklama	Birim Fiyat USD (\$)	Kategori	Bayii adedi	Koli adedi	Ağırlık/ kutu/ kg
UNI-SPRAY SPREY BAŐLİK SERİSİ: PAZARDAKİ EN UYGUN FİYATLA RAIN BIRD KALİTESİ							
US-215	P2101501	Pop-up yüksekliđi 5 cm (2) + 15 VAN (0 - 360°)		20	100	100	5,3
US-410	P4101001	Pop-up yüksekliđi 10 cm (4) + 10 VAN (0 - 360°)		20	50	50	3,6
US-412	P4101201	Pop-up yüksekliđi 10 cm (4) + 12 VAN (0 - 360°)		20	50	50	3,6
US-415	P4101501	Pop-up yüksekliđi 10 cm (4) + 15 VAN (0 - 360°)		20	50	50	3,6
US-408HE	P40008	Pop-up yüksekliđi: 10 cm (4), fabrika montajlı 8-HE-VAN nozul ile birlikte		20	50	50	3,6
US-410HE	P40010	Pop-up yüksekliđi: 10 cm (4), fabrika montajlı 10-HE-VAN nozul ile birlikte		20	50	50	3,6
US-412HE	P40012	Pop-up yüksekliđi: 10 cm (4), fabrika montajlı 12-HE-VAN nozul ile birlikte		20	50	50	3,6
US-415HE	P40015	Pop-up yüksekliđi: 10 cm (4), fabrika montajlı 15-HE-VAN nozul ile birlikte		20	50	50	3,6
US-418	P41018	Pop-up yüksekliđi: 10 cm (4), fabrika montajlı 18-VAN nozul ile birlikte		20	50	50	3,6
US-418RN	P40118	Pop-up yüksekliđi: 10 cm (4), fabrika montajlı RVAN18 döner nozul ile birlikte		20	50	50	3,6
US-424RN	P40124	Pop-up yüksekliđi: 10 cm (4), fabrika montajlı RVAN1724 döner nozul ile birlikte		20	50	50	3,6
US-400	P40000	Sadece Sprey BaŐlık Gövde. Pop-up yüksekliđi: 10 cm (4)		20	50	50	3,6

1800 SPREY BAŐLİK SERİSİ: 25 YILDIR EN ÇOK SATAN SULAMA BAŐLIĐI!

STANDART MODEL

1802	A44020	Pop-up yüksekliđi: 5 cm (2)		20	100	100	8,2
1804	A44120	Pop-up yüksekliđi: 10 cm (4)		20	75	75	9,0
1806	A44205	Pop-up yüksekliđi: 15 cm (6)		20	50	50	9,0
1812	A44305	Pop-up yüksekliđi: 30 cm (12)		20	50	50	14,0

SAM SEAL-A-MATIC KENDİNDEN ÇEK VALFLİ MODEL

1804-SAM	A43905	Pop-up yüksekliđi: 10 cm (4)		20	75	75	8,8
1806-SAM	A43912	Pop-up yüksekliđi: 15 cm (6)		20	50	50	10,1
1812-SAM	A43930	Pop-up yüksekliđi: 30 cm (12)		20	50	50	15,2

RD1800 SPREY BAŐLİK : ZORLU KOŐULLAR İÇİN TASARLANMIŐ - KIRLI SULARDA DA ÇALIŐIR

SAM SEAL-A-MATIC KENDİNDEN BASINÇ REGÜLATÖRLÜ (PRS) MODEL

RD 04 S P30 F	A37341	1804 SAM PRS 2,1 bar, Pop-up yüksekliđi: 10 cm (4), ve dahili SAM, PRS and Akıő Koruma Parçası		20	75	75	9,0
RD 04 S P45 F	A37441	1804 SAM PRD 3,1 bar, Pop-up yüksekliđi: 10 cm (4), dahili SAM çekvalf, 3,1 bar, basınç regülatörü ve Akıő Koruma Parçası		20	75	75	9,6
RD 06 S P30 F	A37361	RD1806 SAM PRS 2,1bar - Pop-up yüksekliđi : 15 cm (6), ve dahili SAM, PRS ve Akıő Koruma Parçası		20	50	50	14,0
RD 12 S P30 F	A37321	RD1812 SAM PRS 2,1bar Flow - Pop-up yüksekliđi : 30 cm (12), ve dahili SAM, PRS ve Akıő Koruma Parçası		20	50	50	



SPREY BAŐLIK NOZULLARI






Model	Numarasi	Açıklama	Birim Fiyat USD (\$)	Kategori	Bayi Adedi	Koli Adedi	Ağırlık/ kutu/ kg
MPR NOZUL SERİSİ: DIZAYN ESNEKLİĞİ İÇİN DENGELİ YAĞIŐ ORANLARI (MPR)							
5 SERİSİ (KIRMIZI) - 5° ATIŐ AÇISI							
SF	A47086	360° MPR Tam Daire		20	25	100	0,7
SH	A47083	180° MPR Yanm Daire		20	25	250	1,6
SQ	A47084	90° MPR Çeyrek Daire		20	25	250	1,6
8 SERİSİ (YEŐİL) - 10° ATIŐ AÇISI							
8F	A4701801	360° MPR Tam Daire		20	25	250	1,6
8H	A4701901	180° MPR Yanm Daire		20	25	250	1,6
8Q	A4702001	90° MPR Çeyrek Daire		20	25	250	1,6
10 SERİSİ (MAVİ) - 15° ATIŐ AÇISI							
10F	A47015	360° MPR Tam Daire		20	25	250	1,6
10H	A47016	180° MPR Yanm Daire		20	25	250	1,6
10Q	A47017	90° MPR Çeyrek Daire		20	25	250	1,6
12 SERİSİ (KAHVERENĐİ) - 30° ATIŐ AÇISI							
12F	A47009	360° MPR Tam Daire		20	25	100	0,7
12H	A47012	180° MPR Yanm Daire		20	25	500	3,2
12Q	A47014	90° MPR Çeyrek Daire		20	25	100	0,7
15 SERİSİ (SİYAH) - 30° ATIŐ AÇISI							
15F	A47000	360° MPR Tam Daire		20	25	100	0,7
15H	A47070	180° MPR Yanm Daire		20	25	500	3,2
15Q	A47005	90° MPR Çeyrek Daire		20	25	100	0,7
15CST	A47007	Sprink ortada dikdörtgen		20	25	100	0,7
15EST	A47006	Sprink kısa kenarda dikdörtgen		20	25	250	1,6
15SST	A47008	Sprink uzun kenarda dikdörtgen		20	25	250	1,6
15LCS	A47033A	Sol köőe şerit desen		20	25	100	0,7
15RCS	A47034A	Sađ köőe şerit desen		20	25	100	0,7
9SST	A47047	Sprink uzun kenarda dikdörtgen 2,7 x 5,5 m		20	25	100	0,7
VAN NOZUL SERİSİ (DEĐIŐKEN AÇILI NOZUL): KISA SÜREDE HIZLI MONTAJ İÇİN MAKSİMUM ESNEKLİK							
AÇILARI AYARLANABİLİR NOZULLAR							
4-VAN	P10004	Ayarlanabilir nozul, Mesafe: 4 feet, atıő açısı: 0° - Sarı		20	25	250	0,2
6-VAN	P10006	Ayarlanabilir nozul, Mesafe: 6 feet, atıő açısı: 0° - Turuncu		20	25	250	0,2
8-VAN	P10008	Ayarlanabilir nozul, Mesafe: 8 feet, atıő açısı: 5° - Yeőil		20	25	250	0,2
10-VAN	P1001001	Ayarlanabilir nozul, Mesafe: 10 feet, atıő açısı: 10° - Mavi		20	25	250	0,2
12-VAN	P1001201	Ayarlanabilir nozul, Mesafe: 12 feet, atıő açısı: 15° - Kahverengi		20	25	250	0,2
15-VAN	P1001501	Ayarlanabilir nozul, Mesafe: 15 feet, atıő açısı: 23° - Siyah		20	25	250	0,2
18-VAN	P10018	Ayarlanabilir nozul, Mesafe: 18 feet, atıő açısı: 26° - Bej		20	25	250	0,2



SPREY BAŐLİK NOZULLARI



Model	Numarası	Açıklama	Birim Fiyat USD (\$)	Kategori	Bayi Adedi	Koli Adedi	Ağırlık/
HE-VAN NOZUL SERİSİ : MÜKEMMEL HOMOJEN DESEN VE KÖŐELERDE KESİN AÇI AYARI							
YÜKSEK PERFORMANSLI DEĐİŐKEN AÇILI NOZUL							
	HE-VAN-08	HE0801	Yüksek Performanslı Ayarlanabilir Nozul, Mesafe: 8 feet - Yeşil		20	25	250
	HE-VAN-10	HE1001	Yüksek Performanslı Ayarlanabilir Nozul, Mesafe: 10 feet - Mavi		20	25	250
	HE-VAN-12	HE1201	Yüksek Performanslı Ayarlanabilir Nozul, Mesafe: 12 feet - Kahverengi		20	25	250
	HE-VAN-15	HE1501	Yüksek Performanslı Ayarlanabilir Nozul, Mesafe: 15 feet - Siyah		20	25	250
U-SERİSİ NOZULLAR : OPTIMUM SU DAĐILIMI VE YAKIN SULAMA İÇİN İKİLİ SU ÇIKIŐI							
8 SERİSİ (YEŐİL)							
	U-8-F	U10320	360° Tam Daire Yeşil		20	25	100
	U-8-H	U10310	180° Yanm Daire Yeşil		20	25	100
	U-8-Q	U10315	90° Çeyrek Daire Yeşil		20	25	100
10 SERİSİ (MAVİ)							
	U-10-F	U10220	360° Tam Daire Mavi		20	25	100
	U-10-H	U10210	180° Yanm Daire Mavi		20	25	100
	U-10-Q	U10215	90° Çeyrek Daire Mavi		20	25	100
							
12 SERİSİ (KIRMIZI)							
	U-12-F	U10120	360° Tam Daire Turuncu		20	25	100
	U-12-H	U10110	180° Yanm Daire Turuncu		20	25	100
	U-12-Q	U10115	90° Çeyrek Daire Turuncu		20	25	100
15 SERİSİ (SİYAH)							
	U-15-F	U10020	360° Tam Daire Siyah		20	25	100
	U-15-H	U10010	180° Yanm Daire Siyah		20	25	100
	U-15-Q	U10015	90° Çeyrek Daire Siyah		20	25	100
BUBBLER							
1400 SERİSİ - TAM DAİRE VE BASINÇ REGÜLELİ							
	1401	A16110	Debi: 0,02 litre/saniye damlayarak Akıő		20	25	250
	1402	A16120	Debi: 0,03 litre/saniye damlayarak Akıő		20	25	250
	1404	A16130	Debi: 0,06 litre/saniye Őemsiye deseni Akıő		20	25	250
	1408	A16140	Debi: 0,13 litre/saniye Őemsiye deseni Akıő		20	25	250

SPREY BAŐLİK AKSESUARLARI

ADAPTÖRLER							
ADAPTÖRLER							
	PA-85	A16501	1800 / UNI-Spray Serilerinin nozullarını yivli yükselticiler üzerine yerleőtirmek için 1/2 diő yivli plastik çalı adaptörü		20	50	250
PLASTİK YÜKSELTİCİ (15 CM)							
	1800-EXT	A44500	Plastik yükseltici (15 cm) - 1800 / UNI-Spray uyumlu diő yivli giriő 1800 ve UNI-Spray Serilerine ait nozullar uyumlu erkek yivli üst kısım		20	50	50
SAM KİT							
	US-SAM-KIT	P90000	Uni-Spray SAM-KİT 1,5 m kot farklılıklarında etkilidir		20	25	250

DÖNER (ROTARY) NOZULLAR



Model	Numarası	Açıklama	Birim Fiyat USD (\$)	Kategori	Bayi adedi	Koli adedi
AYARLANABİLİR DÖNER (ROTARY) NOZULLAR						
R-VAN18	A84660	R-VAN: Değişken açılı döner nozul: 45° ile 270° aralığı; 4.0 ile 5,5 metre yarıçap		20	10	50
R-VAN1724	A84663	R-VAN: Değişken açılı döner nozul: 45° ile 270° aralığı; 5.2 ile 7,3 metre yarıçap		20	10	50
R 13-18 SERİSİ (SIYAH)						
R 13-18 F	A84545	5,5 m tam-daire desenli nozul		20	10	50
R 17-24 SERİSİ (SARI)						
R 17-24 F	A84560	5,2 m ile 7,3 m tam-daire desenli nozul		20	10	50
US-400	P40000	Sadece Sprey Başlık Gövde. Pop-up yüksekliği: 10 cm (4)		20	50	50



½ POP-UP ROTOR SPRİNKLER

3504 SERİSİ: AVRUPANIN EN İYİ SATAN ½ ROTORU

3504-PC	Y34001	Açılı (40-360) ve geriye dönüşlü tam tur model. Fabrika Montajlı 2,0 nolu Nozul		20	20	20
3504-PC-SAM	Y34500	Açılı (40-360°) ve geriye dönüşlü tam tur model çekvalf ile birlikte. 2,1 metrelik kot farklılıklarında kullanılabilir		20	20	20



¾ POP-UP ROTOR SPRİNKLER

5000 SERİSİ: REKABETE UYGUN FİYATLANDIRILMIŞ ROTOR

5004 ROTORLARI

5004PC30	Y5410730	Açılı ve tam daire modeli (40-360°). Pop-up yüksekliği: 4 (10 cm) Fabrika montajlı nozul boyutu 3.0; Bir kolide 5 Nozul ağacı ile gelir		20	20	20
5004PCSAM	Y55007	Açılı ve tam daire modeli (40-360°). Pop-up yüksekliği: 4 (10 cm) SAM çekvalf ile birlikte		20	20	20
5004PCR	Y74007	Basınç düzenleyici sistem ile Açılı ve tam daire modeli (40-360°) Pop-up yüksekliği: 4 (10 cm)		20	20	20

5000 PLUS SERİSİ: DÜNYANIN EN KALİTELİ ROTORU

5004 PLUS ROTORLAR

5004+PC30	Y4510030	Açılı ve tam daire modeli (40-360°). Pop-up yüksekliği: 10 cm (4). Fabrika montajlı nozul boyutu 3.0; Bir kolide 5 Nozul ağacı ile gelir		20	20	20
5004+FC	Y45010	Tam tur model (360°); Pop-up yüksekliği: 10 cm (4)		20	20	20
5004+PC SAM PRS	Y65650	Açılı ve tam daire modeli (40-360°). Basınç düzenleyicili sistem, SAM çekvalf ile		20	0	0
5004+PC SAM PRS SS	Y657505S	Açılı ve tam daire modeli (40-360°). Basınç düzenleyicili sistem, paslanmaz çelik kaplı yükseltici gövde, SAM çekvalf ile		20	20	20

5006 PLUS ROTORLAR

5006+PC	Y45800	Açılı ve tam tur model (40-360°); Pop-up yüksekliği: 6 (15 cm)		20	20	20
5006+PCSAMRSS	Y659505S	Açılı ve tam tur model (40-360°); Çek valfli ve yükselticisi paslanmaz çelik kaplı; Pop-up yüksekliği: 6 (15 cm)		20	20	20

5012 PLUS ROTORLAR

5012+PCSAMR	Y66050	Açılı ve tam daire modeli (40-360°). Basınç düzenleyicili sistem, SAM çekvalf ile; Pop-up yüksekliği: 30 cm (12)		20	20	20
-------------	--------	--	--	----	----	----



3/4 ROTOR POP-UP SPRINKLERS



Model	Numarasi	Açıklama	Birim Fiyat USD (\$)	Kategori	Bayii adedi	Koli adedi	Ağırlık/ kutu/ kg
5000 SERISI ROTOR AKSESUARLARI							
5004 YAĞMUR PERDESİ NOZULLARI							
5000 Plus TREE	Y04500	5000 Rotor Standart Yağmur Perdesi Nozul Ağacı (8 standart açılı + 4 düşük açılı nozul)		20	10	50	0,2
5000 MPR NOZULLARI							
5000MPRMPK	Y046MPK	5000-MPR nozul ağacı, Poşette toplam 30 adet :10 adet 5000-MPR-25 10 adet 5000-MPR-30 ve 10 adet 5000-MPR-35		20	1	20	3,8
5000 SERISI AKSESUARLARI							
ROTORTOOL	Y05100	5000 Rotor Ayar Tornavidası		20	10	100	0,2
5000 Plus SAM Kit	170452	5000 Plus SAM Kit. 2,1 metre kot farklılıklarında etkilidir		20	50	250	2,2
MAXI-PAW : BİR MÜKEMMELLİK GELENEĞİ							
MAXI-PAW ROTOR							
2045A-08	80690008	Tam tur ve Açılı çalışabilme özelliği. Fabrika montajlı, 08 numaralı değiştirilebilir nozul ile birlikte		20	20	20	10,0
MAXI-PAW İÇİN NOZULLAR - ATIŞ AÇISI: 23°							
206592-06	20659206	Renk: Kırmızı; Boyut: 06		20	100	600	0,2
206592-07	20659207	Renk: Siyah; Boyut: 07		20	100	600	0,2
206592-08	20659208	Renk: Mavi; Boyut: 08		20	100	600	0,2
206592-10	20659210	Renk: Sarı; Boyut: 10		20	100	600	0,2
206592-12	20659212	Renk: Bej; Boyut: 12		20	100	600	0,2
MAXI-PAW İÇİN NOZULLAR - ATIŞ AÇISI: 11°							
115902-07	11590207	Renk: Siyah; Boyut: 07		20	100	600	0,2
115902-10	11590210	Renk: Sarı; Boyut: 10		20	100	600	0,2
MAXI-PAW AKSESUARLARI							
205396	205396	MAXI-PAW SAM Kit. 1,8 metrelik kot farklılıklarında etkilidir		20	1	250	0,2
42064	B41866	MAXI-PAW Sprinkler Anahtarı		20	1	60	0,3

SPREY BAŞLIKLAR VE ORTA MESAFE ROTORLAR İÇİN ALET VE AKSESUARLAR

SWING BORU

SİRAL BALIKSIRTI FITİNGSLER

SBE-050	A46010	Pop-up bağlantı parçası: 1/2'erkek dişli X balıksırtı dirsek		20	50	200	2,0
SBE-075	A46011	Pop-up bağlantı parçası: 3/4'erkek dişli X balıksırtı dirsek		20	50	200	2,0
SBA-050	A46003	Pop-up bağlantı parçası: 1/2'erkek dişli X balıksırtı adaptör		20	50	200	2,0
SB-CPLG	A46006	Pop-up bağlantı parçası (kaplin): balıksırtı X balıksırtı		20	50	200	2,0
SB-TEE	A46004	Pop-up bağlantı parçası (te): balıksırtı X balıksırtı X balıksırtı Te		20	50	200	2,0
SPX ESNEK BORU							
SPXFLEX30	A82060	SPX esnek boru, 30 m rulo		20	1	45	3,2

1 POP-UP ROTOR



Model	Numarası	Açıklama	Birim Fiyat USD (\$)	Kategori	Bayii adedi	Koli adedi	Ağırlık/ kutulu/ kg
FALCON® 6504 SERİSİ: KANITLANMIŞ PERFORMANS							
PLASTİK YÜKSELTİCİLİ MODELLER							
FALCON FC	B65311	FALCON 6504 Tam tur modeli, 1 BSP		21	12	12	11,0
FALCON PC	B65301	FALCON 6504 Açılı Model, 1 BSP		21	12	12	11,0
PASLANMAZ ÇELİK YÜKSELTİCİLİ MODELLER							
FALCON FC-SS	B65811	Tam tur modeli, yükseltici paslanmaz çelik ile kaplanmış		21	12	12	11,7
FALCON PC-SS	B65801	Açılı model, yükseltici paslanmaz çelik ile kaplanmış		21	12	12	11,5
PASLANMAZ ÇELİK YÜKSELTİCİLİ VE HIZLI ROTASYONLU							
FALCON PC-SS-HS	B65841	Hızlı rotasyon yapan açılı model, yükseltici paslanmaz çelik ile kaplanmış		21	12	12	11,9
FALCON® 6504 RAIN CURTAIN NOZULLAR – AYRI SİPARİŞ EDİLMELİDİR							
COMRAINNZ04	B8160004	FALCON 6504 /8005 Nozulları, Boyut: 04		21	20	200	0,2
COMRAINNZ06	B8160006	FALCON 6504 /8005 Nozulları, Boyut: 06		21	20	200	0,2
COMRAINNZ08	B8160008	FALCON 6504 /8005 Nozulları, Boyut: 08		21	20	200	0,2
COMRAINNZ10	B8160010	FALCON 6504 /8005 Nozulları, Boyut: 10		21	20	200	0,2
COMRAINNZ12	B8160012	FALCON 6504 /8005 Nozulları, Boyut: 12		21	20	200	0,2
COMRAINNZ14	B8160014	FALCON 6504 /8005 Nozulları, Boyut: 14		21	20	200	0,2
COMRAINNZ16	B8160016	FALCON 6504 /8005 Nozulları, Boyut: 16		21	20	200	0,2
COMRAINNZ18	B8160018	FALCON 6504 /8005 Nozulları, Boyut: 18		21	20	200	0,2
8005 SERİSİ: TAM ÖZELLİKLİ, SON TEKNOLOJİ TİCARİ ROTOR !							
PLASTİK YÜKSELTİCİLİ VE ÖNCEDEN TAKILMIŞ 18 NOLU YAĞMUR PERDESİ NOZUL İLE BİRLİKTE							
8005	B8120018	Gerçek tam tur ve açılı model,1 BSP - Önceden takılmış, 18 Nolu Nozul ile Birlikte		21	12	12	15,7
PASLANMAZ ÇELİK YÜKSELTİCİLİ VE ÖNCEDEN TAKILMIŞ 18 NUMARALI RAIN CURTAIN NOZUL							
8005-SS	B8140018	Gerçek tam tur ve açılı model, Paslanmaz çelik kaplanmış yükseltici		21	12	12	15,1
8005 RAIN CURTAIN NOZULLAR – AYRICA SİPARİŞ EDİLMELİDİR							
COMRAINNZ04	B8160004	FALCON 6504 /8005 Nozulları, Boyut: 04		21	20	200	0,2
COMRAINNZ06	B8160006	FALCON 6504 /8005 Nozulları, Boyut: 06		21	20	200	0,2
COMRAINNZ08	B8160008	FALCON 6504 /8005 Nozulları, Boyut: 08		21	20	200	0,2
COMRAINNZ10	B8160010	FALCON 6504 /8005 Nozulları, Boyut: 10		21	20	200	0,2
COMRAINNZ12	B8160012	FALCON 6504 /8005 Nozulları, Boyut: 12		21	20	200	0,2
COMRAINNZ14	B8160014	FALCON 6504 /8005 Nozulları, Boyut: 14		21	20	200	0,2
COMRAINNZ16	B8160016	FALCON 6504 /8005 Nozulları, Boyut: 16		21	20	200	0,2
COMRAINNZ18	B8160018	FALCON 6504 /8005 Nozulları, Boyut: 18		21	20	200	0,2
COMRAINNZ20	B8160020	8005 Nozulları, Boyut:20		21	20	200	0,2
COMRAINNZ22	B8160022	8006 Nozulları, Boyut:22		21	20	200	0,2
COMRAINNZ24	B8160024	8007 Nozulları, Boyut:24		21	20	200	0,2
COMRAINNZ26	B8160026	8008 Nozulları, Boyut:26		21	20	200	0,2
SOD CUP	B80000	Çim başlık 8005 rotolara takılmak üzere dizayn edilmiştir		21	6	6	1,9



1,5 POP-UP ROTOR



Model	Numarası	Açıklama	Birim Fiyat USD (\$)	Kategori	Bayii adedi	Koli adedi	Ağırlık/ kutu/ kg
EAGLE 900/950 SERİSİ: UZUN DÖNEM PERFORMANS SAĞLAYAN ROTOR							
EAGLE 900: TAM TUR MODEL							
900E	GRE0618XX	EAGLE 900 Elektrikli (5.5 Bar), tam tur 1½ ACME rotor, yeni GBS25 Solenoid ile birlikte, TSRSli - Eğer özel olarak talep edilmemişse standart nozul: 60 siyah- XX: 44, 48, 52, 56, 60, 64		41	1	4	8,6
EAGLE 900 SERİSİ İÇİN NOZULLAR							
900	213904	900 Nozul Takımı, Rotoru 44-48 nolu nozullar ile kullanmak için		41	10	500	
900	213905	901 Nozul Takımı, Rotoru 52-64 nolu nozullar ile kullanmak için		41	10	500	
900	211967	900 Serisi - Nozul Komple Takım - Yüksek Performans		41	1	1	
900	213900XX	900 Serisi Nozul Takımı - Boyut (XX): 44, 48, 52, 56, 60, 64		41	10	500	
EAGLE 950: AÇILI MODEL (ACME)							
950E	GRE5618XX	EAGLE 950 Elektrikli (5.5 Bar), açılı 1½ ACME rotor, yeni GBS25 Solenoid ile birlikte, TSRSli - Eğer özel olarak talep edilmemişse standart nozul: 28 yeşil - XX: 18, 20, 22, 24, 26, 28, 30, 32		41	1	4	9,0
EAGLE 950 SERİSİ İÇİN NOZULLAR							
950	212822	950 Serisi - Nozul Komple Takım		41	1	50	0,1
950	213950XX	950 Serisi Nozul Takımı - Boyut (XX): 18, 20, 22, 24, 26, 28, 30, 32		41	1	10	0,1
EAGLE 900/950 ROTORLARI İÇİN KAPAKLAR							
1,5 POP-UP ROTOR							
900 RC	212553	EAGLE 900 için lastik kapak ve case ring		41	1	10	1,3
950 RC	212554	EAGLE 950 için lastik kapak ve case ring		41	1	10	1,3
ARTGR	B99500	EAGLE 900/950 için yapay çim kapak ve case ring		41	1	10	1,9
RAIN BIRD SWING JOINTLERİ: YENİ DIRSEK DIZAYNI İLE BASINÇ KAYBINI %50 DÜŞÜRÜR							
1 BSP/BSP SWING JOINT							
SJ 12 100 22	J8000022	12(30cm) Uzunluk, 1 Çap Swing Joint, BSP giriş / BSP çıkış		41	1	15	8,5
SJ 18 100 22	JC000022	18(45cm) Uzunluk, 1 Çap Swing Joint, BSP giriş / BSP çıkış		41	15	15	10,4
1,5 BSP/ACME SWING JOINT							
SJ 12 150 23	JH000023	12(30cm) Uzunluk, 1½ Çap Swing Joint, BSP giriş / ACME çıkış		41	15	15	17,8
SJ 18 150 23	Jl000023	18(45cm) Uzunluk, 1½ Çap Swing Joint, BSP giriş / ACME çıkış		41	10	10	14,5
ACME ADAPTÖRLER							
ADPT 150	21337103	1½ BSP Dişi yivli giriş - 1½ ACME Erkek yivli çıkış Adaptörü		41	1	30	2,8
UZUN MESAFE ROTORLAR İÇİN ALET VE AKSESUARLAR							
41017	A90917	Pivot Borusu (basınç ölçme aleti ile birlikte kullanım için)		21	1	100	0,1
VT DR	B41700	EAGLE 900/950 Serisi Rotorlar için Vana Montaj Aleti		41	1	15	0,3
SRP	D02203	EAGLE 900/950 Ring için Kargaburun		41	1	50	0,5
IS TSRS	D02237	Installation Socket TSRS (Beyaz) için montaj soketi		41	1	5	0,1
EGL SVK	B41720	Başlığında elektrikli vana olan rotorlar için servis aleti/anahtar		41	1	15	0,1
DR SVK 7	D02215	EAGLE Elektrikli VIIH Rotorlar (7) için Vana Anahtar		41	1	150	0,1



ELEKTRİKLİ VANALAR



Model	Numarası	Açıklama	Birim Fiyat USD (\$)	Kategori	Bayı adedi	Koli adedi	Ağırlık/ kutu/ kg
¼ DV DAMLAMA SERİSİ							
LFV075	X12100	¼ iç dişli düşük debili vana, 24VAC, DV drip		20	12	12	5,0
LFV075-9V	X12105	¼ iç dişli düşük debili vana, 9V Solenoid, DV drip		20	12	12	5,0
HV SERİSİ: YÜKSEK DEĞER SEÇİMİ							
100-HV	H01000	1HV BSP Vana - Akış Kontrolsüz		20	20	20	7,0
100-HV-MM	H05000	1HV BSP Vana - Dış Dişli		20	20	20	7,0
100-HVF	H01010	1HV BSP Vana - Akış Kontrollü		20	20	20	7,0
JTV SERİSİ: BAKIM HIÇ BU KADAR KOLAY OLMAMIŞTI...!							
1 JTV SERİSİ							
100-JTV	W01000	1 BSP dişi yivli Kavanoz Tip kapaklı Vana, 24 VAC solenoid		20	20	20	8,0
100-JTV 9V	W01040	1 BSP dişi yivli Kavanoz Tip kapaklı Vana, 9V solenoid		20	20	20	8,0
DV SERİSİ VANALARDA DOĞRU SEÇİM							
¼ DV SERİSİ							
075-DV	B72110	¼ dişi yivli vana, 24 VAC		20	20	20	8,8
1 DV SERİSİ							
100-DV	B70211	1BSP dişi yivli vana, 24 VAC		20	20	20	8,8
100-DV 9V	B70240	1BSP dişi yivli vana, 9V latching solenoid ile		20	20	20	6,3
1 DV DIŞ DIŞLI SERİSİ							
100-DV-MM	B70500	1BSP erkek yivli vana, 24 VAC		20	20	20	8,1
100-DV-MM 9V	B70540	1BSP erkek yivli vana, 9V latching solenoid ile		20	20	20	8,1
1 DV AKIŞ KONTROLLÜ							
100-DVF	B70311	1BSP dişi yivli vana, debi kontrol ile birlikte, 24 VAC		20	20	20	10,0
PGA SERİSİ: UZUN ÖMÜRLÜ!							
1 PGA SERİSİ							
100-PGA	B31410	100- PGA Vana , 1 BSP Dişi Giriş, 24 VAC solenoid ile		21	10	10	7,3
100-PGA 9V	B31440	100-PGA vana, 9V latching solenoid ile		21	10	10	7,7
1,5 PGA SERİSİ							
150-PGA	B31510	150-PGA Vana , 1½ BSP Dişi Giriş, 24 VAC solenoid ile		21	8	8	8,8
150-PGA 9V	B31540	150-PGA vana, 9V latching solenoid ile		21	8	8	8,3
2 PGA SERİSİ							
200-PGA	B31610	200-PGA Vana , 2 BSP Dişi Giriş, 24 VAC solenoid ile		21	4	4	8,0
200-PGA 9V	B31640	200-PGA vana, 9V latching solenoid ile		21	4	4	8,0

ELEKTRİKLİ VANALAR



Model	Numarası	Açıklama	Birim Fiyat USD (\$)	Kategori	Bayı adedi	Koli adedi	Ağırlık/ kutu/ kg	
PEB/PESB SERİSİ: RAIN BIRD'ÜN EN DAYANIKLI PLASTİK VANALARI								
PEB SERİSİ								
	100-PEB	B34073	1 Elektrikli Vana, 24VAC, BSP, PEB Serisi		21	1	10	7,0
	150-PEB	B34083	1½ Elektrikli Vana, 24VAC, BSP, PEB Serisi		21	1	8	11,5
	200-PEB	B34093	2 Elektrikli Vana, 24VAC, BSP, PEB Serisi		21	1	8	12,2
PESB SERİSİ (KENDİNİ TEMİZLEYEN EK MEKANİZMA)								
	100-PESB	B37073	1 Elektrikli Vana, 24VAC, BSP, PESB Serisi		21	10	10	7,0
	150-PESB	B37083	1½ Elektrikli Vana, 24VAC, BSP, PESB Serisi		21	8	8	11,5
	200-PESB	B37102	2 Elektrikli Vana, 24VAC, BSP, PESB Serisi		21	8	8	12,2
								
300-BPE/300-BPES SERİSİ: KOMBINE EDİLMİŞ PİRİNÇ GÖVDE VE CAM KATKILI NAYLON KAPAK YAPISI								
3 BPE SERİSİ TEMİZLEYİCİLİ								
	300-BPES	B38213	3 BSP Dişi Giriş akış Kontrollü solenoid Vana 24VAC		21	1	1	11,1
								
100 SERİSİ 3 PLASTİK VANA								
	BER310023	BER310023	3 yollu 3 plastik solenoid vana 24VAC		10	1	1	5,2
								
QUICK COUPLING VANALAR								
¾ ERKEK PLASTİK QUICK COUPLING VANA								
	P-33	LP3300	¾ erkek plastik quick coupling vana		10	20	20	3,9
	P-33DK	LP3310	P-33 için ¾ erkek vana anahtar		10	10	100	7,1
	PSH-O	LP4100	P-33DK için plastik hortum bağlantı dirseği: ¾ dişi x ¾ erkek		10	10	200	7,2
								
¾ DİŞİ PİRİNÇ QUICK COUPLING VANA								
	33DK	B11801	33DK ¾ Pirinç erkek vana anahtarı		21	1	10	3,6
	SHO	B40005	SHO için plastik hortum bağlantı dirseği: ¾ dişi x ¾ erkek		21	1	50	0,2
								
1 DİŞİ PİRİNÇ QUICK COUPLING VANA								
	SLRCBSP	B12806	SRC 1 Quick Coupling Vanalar için Kilitli termoplastik kapak		41	1	7	6,6
	2049	D06401	SRC 1 Quick Coupling Vanalar için kapak		41	1	400	0,1
	SSK1BSP	B13401	SLRC-BSP, 1 BSP erkek açma kapama anahtarı		41	1	15	14,0
	SH2BSP	B40103	SSK için pirinç hortum bağlantı dirseği; 1 dişi x 1 erkek		41	1	30	0,2
								
ELEKTRİKLİ VANALAR İÇİN ALET VE AKSESUARLAR								
VANA AKSESUARLARI								
	PRSDial	B33135	PGA, PEB, PESB, BPE, ve BPES Serisi Vanalar için Basınç Düşürücü		21	1	10	0,1
	MTT-100	L06300	Vanalar için yivli manifold Te: 1 erkek x 1 erkek x 1 dişi BSP		10	20	100	1,2
	TBOSADAPP	K80510	Seçilmiş plastik Iritrol ve Buckner Vanaları ile birlikte kullanılmak üzere TBOS Solenoid Adaptörü		20	16	16	0,4
								
VANA ALETLERİ								
	WIRE STRIPPER	MW9999	Kablo sıyrıcı alet		31	1	1	0,1
								

EK PARÇALAR / FITTINGS



Model	Numarasi	Açıklama	Birim Fiyat USD (\$)	Kategori	Bayii adedi	Koli adedi	Ağırlık/ kutu/ kg
MANIFOLD SİSTEMLERİ							
PVC DAĞITIM SİSTEMİ - 1200 SERİSİ - DIŞI VANA BAĞLANTISI							
RB1201-010	V54262	Delikli başlığı ile birlikte otomatik drenaj vanası. Pislikleri filtre eden bir mesh filtre de mevcuttur: ½'erkek		20	25	25	4,0
RB1201-210	V54263	Te: 1D x 1D x 1E		20	25	25	7,0
RB1201-310	V54264	1D x 2 Çıkış 1D x 1E		20	25	25	9,9
RB1201-410	V54265	Çift Rakorlu Te 1D x 1D x 1D		20	25	25	12,8
RB1206-010	V54268	Dirsek: 1E x 1D		20	25	25	3,2
RB1212-010	V54269	Dirsek: 1D x 1D		20	25	25	3,9
RB1234-010	V54272	Kruva: 1D x 1D x 1D x 1E		20	40	40	3,8
RB1203-010	V54266	1 Euro Adaptör		20	20	20	5,0
RB1220-010	V54270	3 çıkışlı dağıtıcı: 1D x 3 çıkışlı 1D x 1E		20	15	15	3,8
RB1239-131	V54277	4 çıkışlı dağıtıcı: 1D x 4 çıkışlı 1D x 1E		20	100	100	3,3
RB1282-010	V54278	Adaptör 1E x ¾D		20	100	100	3,3
RB1282-131	V54279	Adaptör 1E x 1E		20	100	100	3,3
PVC DAĞITIM SİSTEMİ - 1300 SERİSİ - ERKEK VANA BAĞLANTISI							
RB1301-010	V54281	Adaptör 1E x ¾E		20	25	25	3,5
RB1301-210	V54282	Te: 1D x 1E x 1E		20	25	25	6,1
RB1301-310	V54283	1D x 2 Çıkış 1E Swivel x 1M		20	25	25	8,9
RB1301-410	V54284	Çift Rakorlu Tel: 1E x 1E x 1D		20	25	25	11,5
RB1306-010	V54287	Dirsek: 1E x 1E		20	25	25	2,8
RB1312-010	V54288	Dirsek: 1E x 1D		20	25	25	3,1
RB1303-010	V54285	Dirsek: 1D x 1M		20	20	20	3,9
RB1320-010	V54289	Kruva: 1D x 1E Rakorlu x 1E rakorlu x 1E		20	15	15	3,8
RB1330-010	V54305	kaplin: 1D x 1D		20	100	100	3,9
RB1330-131	V54306	kaplin 1D x ¾D		20	100	100	3,4
RB1348-010	V54280	Kör Tapa: 1D		20	100	100	2,0
QUICK CONNECT KABLO BAĞLANTI PARÇALARI							
KING	L63000	Maksimum 2 adet 2,5 mm ² ya da 3 adet 1,5 mm ² kablo için, konut tipi bağlantı parçası (30V maksimum)		10	10	2000	0,2
DBM10	236632	Konut Tipi uygulamalar için bağlantı parçası modeli, Maximum 3 kablo, 1,5 mm		TU1	10	700	-
DBRYUL020	DBRY20	Maksimum 3 adet 2,5 mm ² ya da 3 adet 4 mm ² kablo için, konut tipi bağlantı parçası (30V maksimum)		20	20	100	1,5

ELEKTRİK KABLOLARI



Model	Numarası	Açıklama	Birim Fiyat USD (\$)	Kategori	Bayi adedi	Koli adedi	Ağırlık/ kutu/ kg
ELEKTRİK KABLOLARI *							
ÇOK UÇLU SULAMA KABLOSU							
IRRICABLE 3/75	C03075	SULAMA kablosu, 3 renk kodlu iletken, 75 m top			10	1	3,0
IRRICABLE 3/150	C03150	SULAMA kablosu, 3 renk kodlu iletken, 150 m top			10	1	6,0
IRRICABLE 5/75	C05075	SULAMA kablosu, 5 renk kodlu iletken, 75 m top			10	1	5,0
IRRICABLE 5/150	C05150	SULAMA kablosu, 5 renk kodlu iletken, 150 m top			10	1	10,0
IRRICABLE 7/75	C07075	SULAMA kablosu, 7 renk kodlu iletken, 75 m top			10	1	7,0
IRRICABLE 7/150	C07150	SULAMA kablosu, 7 renk kodlu iletken, 150 m top			10	1	14,0
IRRICABLE 9/75	C09075	SULAMA kablosu, 9 renk kodlu iletken, 75 m top			10	1	10,0
IRRICABLE 13/75	C13075	SULAMA kablosu, 13 renk kodlu iletken, 75 m top			10	1	13,0
TEK UÇLU SULAMA KABLOSU							
SI 115	C011530500	1 x 1,5 mm ² , tek PE izolasyonlu sulama kablosu - 500 m top			31	1	13,0
DI 115	C0115240500	1 x 1,5 mm ² , çift PE izolasyonlu sulama kablosu - 500 m top			31	1	14,0
DEKODER KABLOSU							
BLUE SYS CABLE	MW0501	2 x 2,5 mm ² - Mavi Renkli PE İzolasyonlu Dekoder kablosu - 500 m top			31	1	63,0
AKSESUAR							
WIRE STRIPPER	MW9999	Kablo sıyrıcı alet			31	1	0,1



POLYPRO VANA KUTUSU SERİSİ

VBA SERİSİ: PARANIZIN KARŞILIĞI EN DEĞERLİ VANA KUTULARI

VANA KUTULARI VBA

VBA17186	VBA17186	İçinde %vana bulunan yuvarlak sulama hydrantı			10	7	105	1,0
VBA02672	VBA02672	Yuvarlak vana kutusu Alt çap: 20 cm; Üst çap: 16 cm; Yükseklik: 24 cm			10	1	250	0,7
VBA02673	VBA02673	Yuvarlak vana kutusu Alt çap: 33,5 cm; Üst çap: 24 cm; Yükseklik: 25,5 cm			10	1	126	1,7
VBA02674	VBA02674	Somunlu kilidi ile birlikte dikdörtgen vana kutusu Uzunluk X Genişlik X Yükseklik = 50,5 x 37 x 30,5 cm			10	1	66	4,4
VBA02675	VBA02675	Somunlu kilidi ile birlikte dikdörtgen vana kutusu Uzunluk x Genişlik x Yükseklik = 63 x 48 x 30,5 cm			10	1	48	6,1

VANA KUTUSU UZATMA EKLERİ VBA

VBA02676	VBA02676	VBA02674 model vana kutusu için kapaksiz uzatma Uzunluk X Genişlik X Yükseklik = 39,5 x 27 x 18 cm			10	1	56	1,7
VBA07777	VBA07777	VBA02675 model vana kutusu için kapaksiz uzatma Uzunluk X Genişlik X Yükseklik = 55 x 38 x 19 cm			10	1	24	2,8

VANA KUTUSU KAPAKLARI VBA

VBA02674C	VBA02674C	VBA02674 vana kutusu modeli için kapak			10	1	10	1,2
VBA02675C	VBA02675C	VBA02675 vana kutusu modeli için kapak			10	1	6	1,6

*Kablo liste fiyatları bakiir hammaddesindeki maliyet artışlarına bağlı olarak önceden haber verilmeksizin artırılabilir.



RAIN BIRD VANA KUTUSU SERİSİ

RAIN BIRD

Model	Numarası	Açıklama	Birim Fiyat USD (\$)	Kategori	Bayii Adedi	Koli Adedi	Ağırlık/ kutu/ kg
HDPE RAIN BIRD VANA KUTULARI							
VB7RND	A11480	7" Yuvarlak Vana Kutusu. Siyah Gövde, Yeşil Kapaklı 18 cm x 22,9 cm; T x 18 cm; Yükseklik: 25,02 cm		TU2	1	192	0,80
VB10RNDH	A11458	10" Yuvarlak Vana Kutusu. Siyah Gövde, Yeşil Kapaklı 35 cm x 27 cm; Yükseklik: 25,4 cm		TU2	1	99	1,80
VBSTDH	A11408	Kilitli Vana Kutusu (Standart). Siyah Gövde, Yeşil Kapaklı 59 cm x 49 cm x 30,7 cm;		TU2	1	52	5,00
VBJNBH	A11438	Kilitli Vana Kutusu (Jumbo). Siyah Gövde, Yeşil Kapaklı 70,1 cm x 53,3 cm x 30,7 cm;		TU2	1	48	7,00
VBSPRH	A61473	Kilitli Vana Kutusu (Süper Jumbo). Siyah Gövde, Yeşil Kapaklı 84,1 cm x 60,6 cm x 45,7 cm;		TU2	1	10	13,00
VBMAXH	A61483	Kilitli Vana Kutusu (Maksi Jumbo). Siyah Gövde, Yeşil Kapaklı 102,5 cm. x 68,9 cm. x 45,7 cm;		TU2	1	4	19,00
RAIN BIRD HDPE VANA KUTUSU UZATMASI							
VBSTD6EXTB	A11420	Standard Vana Kutusu Uzatması 6". Siyah gövde kapaksız. 50,8 x 37,5 x 17,1 cm		TU2	1	142	3,00
VBJNB6EXTB	A11445	Jumbo Vana Kutusu Uzatması 6". Siyah gövde kapaksız. 50,8 x 37,5 x 17,1 cm		TU2	1	28	5,00
RAIN BIRD HDPE SADECE KAPAK							
VB10RNDL	A11454	VB-10RND Sadece Kapak		TU2	1	1	0,30
VBSTD	A11404	VB-STD Sadece Kapak		TU2	1	1	0,40
VBJNBL	A11434	VB-JMB Sadece Kapak		TU2	1	1	0,40



HDPE & POLYPRO VANA KUTUSU SERİSİ İÇİN AKSESUARLAR

HDPE & POLYPRO VANA KUTUSU SERİSİ İÇİN AKSESUARLAR

VB-Lock-P	A11465	VB708 dışında tüm HDPE kapaklarda kullanılabilen besgen güvenlik somunu		TU1	1	50	0,10
71P51186	71P51186	Beton ve metal kapaklar için kaldırma anahtarı		TU1	1	1	0,10

POMPALAR

YÜZEY POMPALARI

RBSC10751050	RBSC10751050	Kendinden Emisli Santrifüj Pompalar; Tek fazlı. 0,75 KW. 1HP		TU1	1	1	13,00
RBSC11101550	RBSC11101550	Kendinden Emisli Santrifüj Pompalar; Tek fazlı. 1,1 KW. 1,5HP		TU1	1	1	142,00
RBSC11502050	RBSC11502050	Kendinden Emisli Santrifüj Pompalar; Tek fazlı. 1,5 KW. 2HP		TU1	1	1	26,00
RBSC12203050	RBSC12203050	Kendinden Emisli Santrifüj Pompalar; Tek fazlı. 2,2 KW. 3HP		TU1	1	1	26,00










YÜZEY POMPALARI

RBMS1075104950	RBMS1075104950	4" tek gövdeli dalgıç pompalar; Tek fazlı. 0,75 KW. 1HP		TU1	1	1	14,00
RBMS1110156950	RBMS1110156950	4" tek gövdeli dalgıç pompalar; Tek fazlı. 1,1 KW. 1,5HP		TU1	1	1	17,00




KONTROL CİHAZLARI



Model	Numarası	Açıklama	Birim Fiyat USD (\$)	Kategori	Bayii adedi	Koli adedi	Ağırlık/ kutu/ kg	
230 VAC KONTROL ÜNİTELERİ								
RZX SERİSİ: HAKETTİĞİN KALİTE, İSTEDİĞİN FİYATA								
	RZX4i	F45224	İç Mekan 4 istasyon ESP-RZ4i		20	6	6	6,8
	RZX6i	F45226	İç Mekan 6 istasyon ESP-RZ6i		20	6	6	6,8
	RZX8i	F45228	İç Mekan 8 istasyon ESP-RZ8i		20	6	6	6,8
	RZX4	F45324	Dış Mekan 4 istasyon ESP-RZX		20	6	6	6,8
	RZX6	F45326	Dış Mekan 6 istasyon ESP-RZX		20	6	6	6,8
	RZX8	F45328	Dış Mekan 8 istasyon ESP-RZX		20	6	6	6,8
ESP-ME: VERİMLİLİĞİNİZİ ARTTIRIN								
	IESP4MEEUR	F55120	Standart 4 istasyonlu modüler kontrol cihazı WIFI uyumlu 22 istasyona arttırılabilir		20	4	4	2,70
	ESP-SM3	F38200	3 istasyonlu ek istasyon modülü		20	1	24	0,5
	ESPSM6	F38260	6 istasyonlu ek istasyon modülü		20	1	12	0,5
ESP LXME: ÇOK DİL ÖZELLİKLİ MODÜLER KONTROL CİHAZI: GÜÇ VE KOLAYLIK BİR ARADA								
	18LXMEEU	F44082	8-İstasyon Modüler Kontrol Cihazı, 48 İstasyona arttırılabilir		20	1	1	5,6
	112ESPLXMEFEU	F45122	Standart 12-İstasyonlu Modüler Kontrol Cihazı, Akıllı Akış Modülü ile birlikte 48 istasyona kadar arttırılabilir		20	1	1	5,6
	ESP LX M SM8	F42210	ESPLXM 8 İstasyonlu ek modül		20	1	12	2,1
	ESP LX M SM12	F42220	ESPLXM 12 İstasyonlu ek modül -(Sadece yeni model ESP LX cihazlar ile uyumludur)		20	1	6	1,7
ESP-LXD: MODÜLER DEKODER DENETLEYİCİSİ								
	ESPLXD	F43120	ESP-LXD Dekoder Kontrol Ünitesi, Standart 50 istasyon kapasiteli SM75 modülleri ile 200 istasyona kadar yükseltilebilir.		21	1	1	7,0
	ESPLXDSM75	F43150	75 adres ilave modül ESP-LXD için		21	1	6	4,8
AKSESUARLAR								
	LX MM 55	F42420	ESP-LX Paslanmaz Çelik Kabin		20	1	1	9,2
	LX MMSPED	F42430	ESP-LX Paslanmaz Çelik Pedestal		20	1	1	16,5
YAĞMUR SENSÖRLERİ								
	RSDBEx	A61200	Yağmurlu havalarda gereksiz sulamayı önleyen yağmur sensörü TBOS ve WP cihazlarında da kullanılabilir		20	1	20	0,9
	WR2-RFC-868	A553300	Kablosuz Yağmur/ Don Sensörü		20	1	10	0,3
	SMRT-YI	A65022	Toprak Nem Sensörü		20	1	10	0,4
AKIŞ SENSÖRLERİ								
	IFS150PBSP	M80115	1 1/2 (DN40, 40 x 49) PVC Te akış sensörü , iç dışı BSP		22	1	1	1,5
	IFS200PBSP	M80116	2 (DN50, 50 x 60) PVC Te akış sensörü , iç dışı BSP		22	1	1	1,6
KORUMA KİTİ								
	LPVK-12E	J00107	LPVK-12E: 12 İstasyon için gereken model. (13 istasyondan 24 istasyona kadar 2 ünite gerekir)		10	1	20	12,7


KONTROL CİHAZLARI



Model	Numarası	Açıklama	Birim Fiyat USD (\$)	Kategori	Bayı adedi	Koli adedi	Ağırlık/ kutu/ kg	
PİLLİ KONTROL CİHAZLARI								
MUSLUK TİPİ ADAPTÖR								
	1ZEHTMR FED	ZA84001	Musluk Tipi Zamanlayıcı 1 ZEHTMR FED (Fransızca/İngilizce)		61	5	5	2,5
	1ZEHTMR SPG	ZA84002	Musluk Tipi Zamanlayıcı 1 ZEHTMR FED (İspanyolca/Portekizce/ Almanca)		61	5	5	2,5
	1ZEHTMR IGRT	ZA84003	Musluk Tipi Zamanlayıcı 1 ZEHTMR FED (İtalyanca/Yunanca/Türkçe)		61	5	5	2,5
	1ZEHTMR PSR	ZA84004	Musluk Tipi Zamanlayıcı 1 ZEHTMR FED (Polonyaca/İsveççe/Rusca)		61	5	5	2,5
WPX: YENİ, KULLANIMI KOLAY VE DAHA UZUN ÖMÜRLÜ 9V PİLLİ KONTROL ÜNİTESİ								
	WPX1	F48311	1 İstasyonlu model		TU1	6"	6	3,50
	WPX DV KIT	F48331	Fabrika çıkışı DV ve latching solenoid montajlı 1 İstasyonlu model		TU1	4"	4	4,40
	WPX1SOL	F48321	Latching solenoid montajlı 1 İstasyonlu model		TU1	6"	6	4,20
	WPX2	F48312	2 İstasyonlu model		TU1	6"	6	3,50
	WPX4	F48314	4 İstasyonlu model		TU1	6"	6	3,50
	WPX6	F48316	6 İstasyonlu model		TU1	6"	6	3,50
	9VMOUNT	F48340	WPX duvar montaj kiti		TU1	5"	4	0,50
WP1: GÜÇLÜ TEK İSTASYONLU KONTROL ÜNİTESİ								
	WP-1	JWP001	1 İstasyonlu model		10	6	6	2,9
	WP1-AG	JWP1AG	1-İstasyonlu gelişmiş programlamalı model (2 bağımsız program, sisteme için saniye bazında çalış-bekle-çalış tipi operasyon)		70	1	6	2,9
	WP1 JTV KIT	JWP1KIT	Fabrika Çıkışı JTV ve latching solenoid montajlı 1 İstasyonlu model		10	6	6	4,9
	BAT9AL	BAT9AL	9V alkalin pil		10	20	200	0,9
	K80920	K80920	Rain Bird Vanaları için Latching solenoidi DV, JTV, PGA, PEB, PESB, BPE, BPES		20	4	8	1,5
	RSDBEx	A61200	Yağmurlu havalarda gereksiz sulamayı önleyen yağmur sensörü TBOS ve WP cihazlarında da kullanılabilir		20	1	20	0,9
WP SERİSİ: ÇOK İSTASYONLU PİLLE ÇALISAN ÜRÜN SERİSİ								
	WP-2	JWP002	2 İstasyonlu model		10	1	6	5,0
	WP-4	JWP004	4 İstasyonlu model		10	1	6	5,0
	WP-6	JWP006	6 İstasyonlu model		10	1	6	5,0
	WP-8	JWP008	8 İstasyonlu model		10	1	6	5,0
	BAT9AL	BAT9AL	9V alkalin pil		10	20	200	0,9
	K80920	K80920	Rain Bird Vanaları için Latching solenoidi DV, JTV, PGA, PEB, PESB, BPE, BPES		20	4	8	1,5
	RSDBEx	A61200	Yağmurlu havalarda gereksiz sulamayı önleyen yağmur sensörü TBOS ve WP cihazlarında da kullanılabilir		20	1	20	0,9




























KONTROL CİHAZLARI



Model	Numarası	Açıklama	Birim Fiyat USD (\$)	Kategori	Bayii Adedi	Koli Adedi	Ağırlık/kutu/kg
TBOS™ SERİSİ: SEKTÖR REFERANSI TBOS-II SERİSİ: PAZAR LİDERİY YENİ JENERASYONU							
 TBOS2 FT EU	F48220	TBOS-II Saha Vericisi (Radyo&Kızılötesi- TBOS ve TBOS-II modülleri ve TBOS Radyo Adaptörü ile uyumlu)		TU1	1	6	5,10
TBOS2CM1	F48221	TBOS™ Kontrol Modülü: 1 İstasyon		TU1	6*	6	2,60
TBOS2CM2	F48222	TBOS™ Kontrol Modül: 2 İstasyon		TU1	6*	6	2,70
TBOS2CM4	F48224	TBOS™ Kontrol Modülü: 4 İstasyon		TU1	6*	6	2,90
TBOS2CM6	F48226	TBOS™ Kontrol Modülü: 6 İstasyon		TU1	6*	6	3,00
ITBOS2 RA EU	F48230	TBOS-II Radyo Adaptörü- TBOS ve TBOS-II modülleri ile uyumlu		TU1	6*	6	1,50
ITBOS RR EU	F48301	TBOS Radyo Rölesi, 12V Transformatörü ile birlikte		TU3	1	1	3,20
RSDBEx	A61200	Yağmurlu havalarda gereksiz sulamayı önleyen yağmur sensörü TBOS ve WP cihazlarında da kullanılabilir		TU1	1	20	0,90
BAT9AL	BAT9AL	9V alkalin pil		TU1	20	200	0,90
TBOSADAPP	K80510	Seçilmiş plastik İritrol ve Buckner Vanaları ile birlikte kullanılmak üzere TBOS Solenoid Adaptörü		TU1	16	16	0,40
K80920	K80920	Rain Bird Vanaları için Latching solenoidi: DV, JTV, PGA, PER, PESB, RPE, BPES		TU1	4	8	1,50
71P52474	71P52474	Tbos- II Alan Vericisi için araç çakmağı adaptörü		TU1	1	0	-
WP1-AG VE CYCLİK							
WP1-AG, ÇOK FONKSİYONLU, KOMPAKT & GÜÇLÜ, 9V TEK İSTASYONLU KONTROL ÜNİTESİ							
 WP1-AG	JWP1AG	1-İstasyonlu gelişmiş programlamalı model (2 bağımsız program, sisleme için saniye bazında çalış-bekle-çalış tipi operasyon)		AG	1	6	2,90
CYCLİK SERİSİ, SAHA KUMANDASI VE KONTROL MODÜLLERİ - 9V PİL							
CHFT	JA1100	Cyclik Saha Kumandası (tüm vanalar için aynı sulama süresi)		AG	1	1	0,50
MICRO-FT	JA1300	Cyclik Mikro 2000 Saha Kumandası (bağımsız İstasyon programlaması)		AG	1	1	0,50
1STATION	JA3001	Cyclik Kontrol Modülü 1 İstasyon; SK: CUMKRO, MANAGER		AG	1	1	0,50
2STATION	JA3002	Cyclik Kontrol Modülü 2 İstasyon; SK: MKRO		AG	1	1	0,50
4STATION	JA3004	Cyclik Kontrol Modülü 4 İstasyon; SK: MKRO		AG	1	1	0,50
JA3000	JA3000	Cyclik için 3 Yollu solenoid		AG	1	1	0,20
CYCLİK AKSESUARLAR							
DBM10	236632	Konut tipi uygulamalar için bağlantı parçası model, Maksimum 3 kablo, 1,5 mm ² (600V maksimum)		TU1	10	700	-
DBRYL020	DBRY20	Maksimum 3 adet 2,5 mm ² 'ya da 3 adet 4 mm ² kablo için, konut tipi bağlantı parçası (600V maksimum)		TU1	20	100	1,50
BAT9AL	BAT9AL	9V alkalin pil		TU1	20	200	0,90

MERKEZİ SULAMA KONTROL SİSTEMİ



Model	Numarası	Açıklama	Birim Fiyat USD (\$)	Kategori	Bayi adedi	Koli adedi	Ağırlık/ kutu/ kg
IQ™: KÜÇÜK ALANLAR İÇİN SULAMA YÖNETİMİ ÇÖZÜMÜ							
 IQCLOUD	IQ2007	IQ CLOUD- Çoklu kullanıcı erişimi için tasarlanmıştır- IQ'nun web-tabanlı versiyonu -Sadece IP bağlantılı (3G, WiFi, Ethernet)- IQ Mobil için (tablet veya akıllı telefonlar için) - Yinelenen masraflar yok.		-	0	0	-
 IQDESK	IQ2006	IQ DESKTOP Başlangıç yazılım paketi- 5 uydru kapasiteli - Tek kullanıcı erişimi - Yurtiçi devreye alma dahil ve 1 yıllık GSP		TU3	1	1	0,50
 IQENT	IQ2008	IQ ENTERPRISE Başlangıç yazılım paketi- 5 uydru kapasiteli - Çoklu kullanıcı erişimi - Özel server üzerinde uygulamalar - Sadece IP bağlantılı (3G, WiFi, Ethernet) - IQ Mobil için (tablet veya akıllı telefon) - Yinelenen masraflar yok - Yurtiçi devreye alma dahil ve 1 yıllık GSP		TU3	0	0	-
 IQ5 UYDRU KAPASİTELİ ARTTIRMA	IQ2010	IQ 5 Uydru Kapasiteli Arttırma		TU3	1	1	-
 IQTBOS	IQ2019	IQ TBOS Özellikler- TBOS destek için aktivasyon kodu (250 Radyo Modül kapasiteli)- Sahada destek (1 gün)- 1 IQTBOS Ana Radyo Modül- 1 TBOS Radyo Rölesi, 12V transformatorü ile birlikte		TU3	1	1	3,60
 PC PACK TURF	003270	Paket içeriği:- Rain Bird Spesifikasyonuna uygun Bilgisayar- Çoklu giriş (ihtiyaç duyulduğunda)- Yazıcı- Modem veya WiFi adaptörü- Uzaktan Kumanda yazılımı- Yazılım Kurulumu		SE	1	1	25,00
ESP-LXME: KONTROL CİHAZLARI VE AKSESUARLAR							
 IQNCC3GLXME	IQF44082TU	IQ READY - ESP-LXME Kontrol cihazı (8 istasyon kapasiteli)(IQ3G1Y iletişim kartuşu ile donatılmıştır.		TU3	1	1	-
 I8LXMEEU	F44082TU	8-İstasyon Modüler Kontrol Cihaz, 48 İstasyona arttırılabilir		TU1	1	1	5,60
 I12ESPLXNEFEU	F45122TU	Standart 12-İstasyonlu Modüler Kontrol Cihaz, Akıllı Akış Modülü ile birlikte, 48 istasyona kadar arttırılabilir		TU1	1	1	5,60
 ESP LX M SM8	F42210	ESPLXM 8 İstasyonlu ek modül		TU1	1	12	2,10
 ESP LX M SM12	F42220	ESPLXM 12 İstasyonlu ek modül - (Sadece yeni model ESP LX cihazlar ile uyumludur)		TU1	1	6	1,70
 FSMLXME	F45000	Akıllı Debi Modülü, ESP-LXME kontrol cihazı için		TU1	1	6	1,20
 LX MM SS	F42420	ESP-LX Paslanmaz Çelik Kabin		TU1	1	1	9,20
 LX MMSSPED	F42430	ESP-LX Paslanmaz Çelik Pedestal		TU1	1	1	16,50
ESP-LXD: IQ V2.0 2-WIRE DEKODER UYDU							
 IQNCC3GLXD	IQF43120TU	IQ READY - ESP-LXD Kontrol cihazı (50 istasyon kapasiteli)(IQ3G1Y iletişim kartuşu ile donatılmıştır.		TU3	1	1	-
 ESPLXD	F43120TU	ESP-LXD Dekoder Kontrol Ünitesi, Standart 50 istasyon kapasiteli, SM75 modülleri ile 200 istasyona kadar yükseltilebilir.		TU2	1	1	7,00
 ESPLXDSM75	F43150	75 adres ilave modül ESP-LXD için		TU2	1	6	4,80
 LX MM SS	F42420	ESP-LX Paslanmaz Çelik Kabin		TU1	1	1	9,20
 LX MMSSPED	F42430	ESP-LX Paslanmaz Çelik Pedestal		TU1	1	1	16,50
DEKODERLER: PAZARDA EN GÜVENİLİR SİSTEM							
 FD101	M61101	Fabrika ayarlı tek yönlü Saha Dekoderi. İstasyon başına 1 solenoid		GLF2	1	25	4,20
 FD102	M61000	Fabrika ayarlı tek yönlü Saha Dekoderi. İstasyon başına 2 solenoid		GLF2	1	20	3,90
 FD202	M61400	Fabrika ayarlı çift yönlü Saha Dekoderi. İstasyon başına 2 solenoid		GLF2	1	10	2,70
 FD401	M61440	Fabrika ayarlı dört yönlü Saha Dekoderi. İstasyon başına 1 solenoid		GLF2	1	5	1,60
 FD601	M61600	Fabrika ayarlı altı yönlü Saha Dekoderi. İstasyon başına 1 solenoid		GLF2	1	5	1,60
DEKODERLER İÇİN AKSESUARLAR							
 LSP1	M98999	Yıldırım Korumucu		GLF2	1	20	0,20
 PD210	M72000	Pompa Dekoderi		GLF2	1	1	0,20
 SD210	M62001	Dekoder Sistemleri için Sensör Dekoderi		GLF2	1	10	2,30

MERKEZİ SULAMA KONTROL SİSTEMİ



Model	Numarası	Açıklama	Birim Fiyat USD (\$)	Kategori	Bayii Adedi	Kali Adedi	Ağırlık/ kutu/ kg	
TBOS-II SERİSİ: IQ V2.0 PİLLE KUMANDA EDİLEN UYDU								
	ITBOS2 RA EU	F48230	TBOS-II Radyo Adaptörü- TBOS ve TBOS-II modülleri ile uyumlu		TU1	6*	6	1,50
	TBOS2CM1	F48221	TBOS™ Kontrol Modülü: 1 İstasyon		TU1	6*	6	2,60
	TBOS2CM2	F48222	TBOS™ Kontrol Modül: 2 İstasyon		TU1	6*	6	2,70
	TBOS2CM4	F48224	TBOS™ Kontrol Modülü: 4 İstasyon		TU1	6*	6	2,90
	TBOS2CM6	F48226	TBOS™ Kontrol Modülü: 6 İstasyon		TU1	6*	6	3,00
	TBOS2 FT EU	F48220	TBOS-II Saha vericisi (Radyo&Kablolu)- TBOS ve TBOS-II modülleri ve TBOS Radyo Adaptörü ile uyumlu		TU1	1	6	5,10
	IQ-TBOS-PP	IQ2019	IQ TBOS Özellikler- TBOS destek için aktivasyon kodu (250 Radyo Modul kapasiteli)- Sahada destek (1 gün) - 1 IQ TBOS Ana Radyo Modül- 1 TBOS Radyo Rölesi, 12V transformatörü ile birlikte		TU3	1	1	3,60
	IQ TBOS NET	F48320X2	TBOS Network Paketi- 1 IQ TBOS Ana Radyo modülü- 3 TBOS Radyo Rölesi, 12 V transformatör dahil - 1 Gün Radyo Saha Etüdü(Sahada röle yerleştirme assistanlığı)		TU3	1	1	10,40
	ITBOS NRM EU	F48320	IQ TBOS Ana Radyo Modülü		TU3	1	6	2,90
	ITBOS RR EU	F48301	TBOS Radyo Rölesi, 12V Transformatörü ile birlikte		TU3	1	1	3,20
	71PS2474	71PS2474	Tbos- II Alan Vericisi için araç çakmağı adaptörü		TU1	1	0	-
IQ V2.0 KOMUNİKASYON AKSESUARLARI								
	IQNCC3GLXME	IQF44082TU	IQ READY - ESP-LXME Kontrol cihazı (8 istasyon kapasiteli)(IQ3G1Y iletişim kartuşu ile donatılmıştır)		TU3	1	1	-
	IQNCC3GLXD	IQF43120TU	IQ READY - ESP-LXD Kontrol cihazı (50 istasyon kapasiteli)(IQ3G1Y iletişim kartuşu ile donatılmıştır)		TU3	1	1	-
	IQNCCGP	IQ4613	IQ Ağ İletişim Kartuşu - GPRS (Hücresel)		TU3	1	1	-
	IQ3G1Y	IQ4613E	IQ Ağ İletişim Kartuşu - 3G (Hücresel) SIM Kart dahil 1 yıllık iletişim dahil (Yenileme maliyeti\$140)		TU3	1	5	2,90
	IQNCCEN	IQ4603	IQ Ağ İletişim Kartuşu - Ethernet (Kablolu LAN ağı)		TU3	1	5	3,00
	IQFSCMLXME	IQ4620	IQ Debi Ölçer bağlantı Modülü, ESP-LXME için (IQNet)		TU3	1	1	1,10
	IQCMLXD	IQ4621	IQ Bağlantı modülü, LXD için (IQNet)		TU3	1	1	0,90
	IQNCCRS	IQ4600	IQ Ağ İletişim Kartuşu -RS232 (dış veya direk bilgisayar bağlantısı)		TU3	1	5	3,50
	IQEXTANT3G	IQ4640	IQ Harici Anten, IQ3G1Y için 90 cm kablo ile		TU3	1	1	-
	SKAR00076F	SKAR00076F	Modem ve kablosu ile WSPRO hava istasyonu için 3G router		NET	1	1	10,00
SITE CONTROL- ERİŞİLMEZ BÜYÜME VE ESNEKLİK İÇİN!								
	SCONDEC	M2580003	SiteControl Dekoder Sistemi: Site Control DEC yazılımına opsiyonel bütün yazılım modülleri dahildir(uzaktan erişim hariç) LDI 230 VAC (Arayüz Modülü), LTB 300 Hat Durdurma Kutusu, Transformatör MT-210, Rain Bird sarfnamesine uygun Yazıcı ve bilgisayar- Harici modem - Çoklu Port girişi - Yazılım ve diğer yüklemeler - UltraVNC/Uzaktan Yardım - Sahada sistemin (Yazılımın) devreye alınması		TU3	1	1	30,00
	SCONSAT2	M2580007	SiteControl Satelite (uydu) Sistemi: Site Control SAT yazılımına opsiyonel bütün yazılım modülleri dahildir(uzaktan erişim hariç)-TWI 230 VAC (Arayüz Modülü), Rain Bird sarfnamesine uygun Yazıcı ve bilgisayar- Harici modem - Çoklu Port girişi - Yazılım ve diğer yüklemeler - UltraVNC/Uzaktan Yardım		TU3	1	1	25,00

MERKEZİ SULAMA KONTROL SİSTEMİ



Model	Numarası	Açıklama	Birim Fiyat USD (\$)	Kategori	Bayı adedi	Koli adedi	Ağırlık/ kutu/ kg
1 YILLIK SAHA DIŐI HİZMET PLANI CLASSIC							
003240	003240	BİR YILLIK GLOBAL SERVİS PLAN CLASSIC (GSP CLASSIC)		SE	1	1	-
SITECONTROL YAZILIM MODÜLLERİ							
SCMPROF	N25611	MI yazılım opsiyonu. Site Control sistemini internetten cep telefonu veya tablet ile uzaktan kontrol etmek için.		TU3	0	0	-
SITECONTROL DONANIM							
TWI	N25350	TWI 220VAC (Arayüz Modülü)		TU2	1	1	11,20
LTB 300	N63300	Hat Durdurma Kutusu		GLF2	1	1	0,30
MSP1	D05110	Yıldırım Koruyucusu		GLF2	1	25	0,50
MGP1	D05400	MAXI Topraklama Plakası Birleşimi		GLF2	1	25	0,30
MT210	N52000	230/24V - 50Hz transformör		GLF2	1	1	4,00
LDI	N15008	LDI 230V / Transformör / LTB300		GLF2	1	1	4,00
MAXICOM² : SU YÖNETİCİLERİ İÇİN EN İDEAL ÇÖZÜM!							
MAXICOM ²	M2190501	Maxicom ² Yazılım ve Rain Bird sarfinesine uygun Yazıcı ve bilgisayar. - Harici modem - Çoklu Port girişi - Yazılım ve diğer yüklemeler - UltraVNC/Uzaktan Yardım		TU3	1	1	50,00
1 YILLIK SAHA DIŐI HİZMET PLANI CLASSIC							
003240	003240	BİR YILLIK GLOBAL SERVİS PLAN CLASSIC (GSP CLASSIC)		SE	1	1	-
ESP-SITE SERİSİ - GRUP KONTROL ARAYÜZLÜ UYDU (SATELLITE) - 1 KANALLI							
ESP-24SITE-4V	N45505	Duvara montaj versiyonu 24-İstasyonlu model		TU3	1	1	9,60
ESP-40SITE-4V	N45705	Duvara montaj versiyonu 40-İstasyonlu model		TU3	1	1	9,80
CCU SERİSİ							
CCU-28-WM	N32105	28 Kanallı saha kontrol modülü		TU3	1	1	9,20
ESP-SAT SERİSİ - HİBRİT SAHA UYDUSU: 12'DEN 40 İSTASYONA KADAR							
ESP-24-SAT-TW-WM	N71705	Duvara montaj versiyonu - Çift kablolu, 24 İstasyonlu model		TU3	1	1	9,30
ESP-40-SAT-TW-WM	N71905	Duvara montaj versiyonu - Çift kablolu, 40 İstasyonlu model		TU3	1	1	9,60
MAXICOM² AKSESUARLARI							
DECPUL	N51200	Volumetrik su Sayacına bağlantı için dekoder		TU3	1	4	0,30
DECSN	N51300	Sensörlerdeki kontaktları gözlemleyen sensör dekoder		TU3	1	4	1,90
RAINGAUGE	N61010	Yağmur Sayacı - MAXICOM ² ile birlikte kullanılmak üzere (0,25 mm)		TU2	1	1	4,50
ANEMOMETER	N80302	Anemometre (rüzgar şiddet ve hızını ölçen alet)		TU2	1	1	1,00
DATA LOGGER	N80203	Pulse Transmitter		TU3	1	1	0,60
MSP1	D05110	Yıldırım Koruyucusu		GLF2	1	25	0,50
MGP1	D05400	MAXI Topraklama Plakası Birleşimi		GLF2	1	25	0,30



PVC YAPRAK SPRİNK
PVC LEAF SPRINKLER

KODU CODE	ÇAP ø	AMBALAJ (AD) PACKGE (PC)	FİYAT (TL) PRICE
S1001		150	



TURBO TE SPRİNK
TURBO TEE SPRINKLER

KODU CODE	ÇAP ø	AMBALAJ (AD) PACKGE (PC)	FİYAT (TL) PRICE
S1002		75	

TURBO 3'LÜ SPRİNK
TURBO TRIPLE SPRINKLER

KODU CODE	ÇAP ø	AMBALAJ (AD) PACKGE (PC)	FİYAT (TL) PRICE
S1003		50	



NORMAL TE SPRİNK
NORMAL TEE SPRINKLER

KODU CODE	ÇAP ø	AMBALAJ (AD) PACKGE (PC)	FİYAT (TL) PRICE
S1012		100	

TETİKLİ TABANCA PÜSKÜRTÜCÜ
FLAT SPRAY PISTOL WITH TRIGGER

KODU CODE	ÇAP ø	AMBALAJ (AD) PACKGE (PC)	FİYAT (TL) PRICE
S2001	1/2"-5/8"-3/4"	80	



TETİKLİ TABANCA PÜSKÜRTÜCÜ
FLAT SPRAY PISTOL WITH TRIGGER

KODU CODE	ÇAP ø	AMBALAJ (AD) PACKGE (PC)	FİYAT (TL) PRICE
S2003	3/4" LUX	80	

TETİKLİ TABANCA LANS
PISTOL WITH TRIGGER

KODU CODE	ÇAP ø	AMBALAJ (AD) PACKGE (PC)	FİYAT (TL) PRICE
S1501	1/2"-5/8"-3/4"	80	

TETİKLİ TABANCA SÜZEK
SPRAY PISTOL WITH TRIGGER

KODU CODE	ÇAP ø	AMBALAJ (AD) PACKGE (PC)	FİYAT (TL) PRICE
S1504	1/2"-5/8"-3/4"	55	

5 FOKSİYONLU TETİKLİ TABANCA
5FUNCTION PISTOL WITH TRIGGER

KODU CODE	ÇAP ø	AMBALAJ (AD) PACKGE (PC)	FİYAT (TL) PRICE
S2004	1/2"-5/8"-3/4"	55	

TETİKLİ TABANCA PÜSKÜRTÜCÜ
SPRAY PISTOL WITH TRIGGER

KODU CODE	ÇAP ø	AMBALAJ (AD) PACKGE (PC)	FİYAT (TL) PRICE
S2002	1/2" LUX	55	

TETİKLİ TABANCA SÜZEK
SPRAY PISTOL WITH TRIGGER

KODU CODE	ÇAP ø	AMBALAJ (AD) PACKAGE (PC)	FİYAT (TL) PRICE
S2006	3/4" LUX	55	

BÜYÜK EL SÜZEĞİ DİRSEKLİ
BIG HAND SPRAY ELBOWED

KODU CODE	ÇAP ø	AMBALAJ (AD) PACKAGE (PC)	FİYAT (TL) PRICE
S1523	1/2"-5/8"-3/4" (ø 10)	75	

NORMAL HORTUM EKİ
NORMAL MENDER HOSE

KODU CODE	ÇAP ø	AMBALAJ (AD) PACKAGE (PC)	FİYAT (TL) PRICE
S1651	1/2"	1800	
S1652	5/8"	1200	
S1653	3/4"	750	
S1654	1"	375	
S1655	1 1/4"	225	
S1656	1 1/2"	130	
S1657	2"	90	

NORMAL HORTUM EKİ
NORMAL MENDER HOSE

KODU CODE	ÇAP ø	AMBALAJ (AD) PACKAGE (PC)	FİYAT (TL) PRICE
S1658	2 1/2"	72	
S1659	3"	48	
S1660	4"	28	
S1685	5"	16	
S1686	6"	12	

NORMAL TE HORTUM EKİ
NORMAL TEE MENDER HOSE

KODU CODE	ÇAP ø	AMBALAJ (AD) PACKAGE (PC)	FİYAT (TL) PRICE
S1661	1/2"-5/8"	450	
S1662	3/4"-1"	180	
S1663	1 1/4"	150	
S1664	1 1/2"	100	
S1665	2"	50	



NORMAL 3'LÜ HORTUM EKİ
3 ARM MENDER HOSE

KODU CODE	ÇAP ø	AMBALAJ (AD) PACKAGE (PC)	FİYAT (TL) PRICE
S1666	1/2"-5/8"	450	

REDÜKSİYON
REDUCER

KODU CODE	ÇAP ø	AMBALAJ (AD) PACKAGE (PC)	FİYAT (TL) PRICE
S1671	3/4"-1/2"	1000	
S1672	1"-3/4"	700	
S1673	1"-5/8"	500	
S1674	1 1/4"-1"	300	
S1675	1 1/2"-1 1/4"	170	
S1676	2"-1 1/2"	100	



METALLİ SEHPA
METAL STAND

KODU CODE	ÇAP ø	AMBALAJ (AD) PACKAGE (PC)	FİYAT (TL) PRICE
S1702	1/2"	30	
S1703	3/4"	30	

LAYFLAT BORULAR / LAYFLAT PIPES

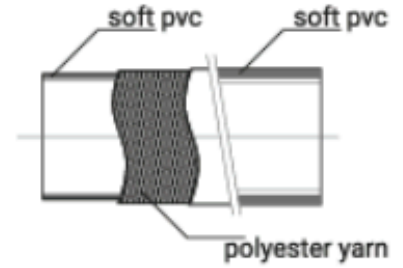


AQUA	GR-A1	GR-A2	GR-A3	GR-A4	GR-A5
AÇIKLAMA ID	40 mm 1,5"	53 mm 2"	65 mm 2,5"	78 mm 3"	108 mm 4"
YAKLAŞIK ET KALINLIĞI APPROX WALL THICKNESS	1,05 mm	1,10 mm	1,10 mm	1,15 mm	1,15 mm
ÇALIŞMA BASINCI WORKING PRESSURE	4 bar 70 psi	3 bar 50 psi	2 bar 35 psi	2 bar 35 psi	2 bar 35 psi
RULO UZUNLUĞU COIL LENGTH	100 m 328 ft	100 m 328 ft	100 m 328 ft	100 m 328 ft	100 m 328 ft
AĞIRLIK WEIGHT	200 g/m	250 g/m	290 g/m	340 g/m	430 g/m
RULO AĞIRLIĞI ROLL WEIGHT	20 kg 45 lbs	25 kg 55 lbs	29 kg 65 lbs	34 kg 80 lbs	43 kg 90 lbs



RUBY	GR-R1	GR-R2	GR-R3	GR-R4
AÇIKLAMA ID	53 mm 2"	65 mm 2,5"	78 mm 3"	108 mm 4"
YAKLAŞIK ET KALINLIĞI APPROX WALL THICKNESS	1,25 mm	1,40 mm	1,40 mm	1,40 mm
ÇALIŞMA BASINCI WORKING PRESSURE	4 bar 70 psi	4 bar 70 psi	3 bar 50 psi	3 bar 50 psi
RULO UZUNLUĞU COIL LENGTH	100 m 328 ft	100 m 328 ft	100 m 328 ft	100 m 328 ft
AĞIRLIK WEIGHT	270 g/m	300 g/m	380 g/m	530 g/m
RULO AĞIRLIĞI ROLL WEIGHT	27 kg 60 lbs	30 kg 66 lbs	38 kg 84 lbs	53 kg 117 lbs

technical specifications



SKY	GR-S1	GR-S2	GR-S3	GR-S4	GR-S5	GR-S6	GR-S7
AÇIKLAMA ID	53 mm 2"	65 mm 2,5"	78 mm 3"	105 mm 4"	128 mm 5"	156,5 mm 6"	108 mm 8"
YAKLAŞIK ET KALINLIĞI APPROX WALL THICKNESS	1,50 mm	1,50 mm	1,55 mm	1,75 mm	1,75 mm	2,00 mm	2,00 mm
ÇALIŞMA BASINCI WORKING PRESSURE	6 bar 100 psi	6 bar 100 psi	4 bar 70 psi	4 bar 70 psi	3 bar 50 psi	3 bar 50 psi	2,5 bar 40 psi
RULO UZUNLUĞU COIL LENGTH	100 m 328 ft	100 m 328 ft	100 m 328 ft	100 m 328 ft	100 m 328 ft	100 m 328 ft	100 m 328 ft
AĞIRLIK WEIGHT	310 g/m	370 g/m	450 g/m	630 g/m	860 g/m	1000 g/m	2050 g/m
RULO AĞIRLIĞI ROLL WEIGHT	31 kg 68 lbs	37 kg 82 lbs	45 kg 100 lbs	63 kg 139 lbs	86 kg 189 lbs	100 kg 220 lbs	205 kg 452 lbs



NATURE	GR-N1	GR-N2	GR-N3	GR-N4	GR-N5	GR-N6	GR-N7	GR-N8	GR-N9
AÇIKLAMA ID	53 mm 2"	65 mm 2,5"	78 mm 3"	78 mm 3"	90 mm 3,5"	105 mm 4"	128 mm 5"	156,5 mm 6"	108 mm 8"
YAKLAŞIK ET KALINLIĞI APPROX WALL THICKNESS	1,70 mm	1,75 mm	1,90 mm	2,10 mm	2,20 mm	2,00 mm	2,30 mm	2,40 mm	3,00 mm
ÇALIŞMA BASINCI WORKING PRESSURE	10 bar 170 psi	10 bar 170 psi	6 bar 100 psi	10 bar 170 psi	10 bar 170 psi	6 bar 100 psi	6 bar 100 psi	6 bar 100 psi	5 bar 85 psi
RULO UZUNLUĞU COIL LENGTH	50-100 m 164-328 ft	50-100 m 164-328 ft	50-100 m 164-328 ft	50-100 m 164-328 ft	50-100 m 164-328 ft	50-100 m 164-328 ft	50-100 m 164-328 ft	50-100 m 164-328 ft	50-100 m 164-328 ft
AĞIRLIK WEIGHT	330 g/m	400 g/m	570 g/m	670 g/m	880 g/m	780 g/m	1000 g/m	1500 g/m	2500 g/m
RULO AĞIRLIĞI ROLL WEIGHT	33 kg 73 lbs	40 kg 88 lbs	57 kg 125 lbs	67 kg 147 lbs	87 kg 192 lbs	78 kg 172 lbs	100 kg 220 lbs	150 kg 330 lbs	250 kg 551 lbs



CARMINE	GR-C1	GR-C2	GR-C3	GR-C4	GR-C5	GR-C6
AÇIKLAMA ID	40 mm 1,5"	53 mm 2"	65 mm 2,5"	78 mm 3"	90 mm 3,5"	108 mm 4"
YAKLAŞIK ET KALINLIĞI APPROX WALL THICKNESS	2,00 mm	2,30 mm	2,30 mm	2,35 mm	2,35 mm	2,50 mm
ÇALIŞMA BASINCI WORKING PRESSURE	16 bar 250 psi	16 bar 250 psi	16 bar 250 psi	16 bar 250 psi	16 bar 250 psi	12 bar 200 psi
RULO UZUNLUĞU COIL LENGTH	50 m 164 ft	50 m 164 ft	50 m 164 ft	50 m 164 ft	50 m 164 ft	50 m 164 ft
AĞIRLIK WEIGHT	510 g/m	640 g/m	660 g/m	720 g/m	980 g/m	1100 g/m
RULO AĞIRLIĞI ROLL WEIGHT	25,5 kg 55 lbs	32 kg 70 lbs	33 kg 73 lbs	36 kg 80 lbs	49 kg 108 lbs	55 kg 123 lbs

LAYFLAT ERKEK
LAYFLAT MALE ADAPTER

KODU CODE	ÇAP ø	AMBALAJ (AD) PACKAGE (PC)	FİYAT (TL) PRICE
P71155	2" x 2"	10	
P71165	2 ½" x 2"	6	
P71166	2 ½" x 2 ½"	6	
P71177	3" x 3"	4	
P71187	4" x 3"	4	
P71188	4" x 4"	4	
P71198	5" x 4"	2	
P71199	5" x 5"	2	
P7119909	6" x 5"	2	

LAYFLAT Dişi
LAYFLAT FEMALE ADAPTER

KODU CODE	ÇAP ø	AMBALAJ (AD) PACKAGE (PC)	FİYAT (TL) PRICE
P71255	2" x 2"	10	
P71266	2 ½" x 2 ½"	6	
P71277	3" x 3"	4	
P71288	4" x 4"	4	
P71298	5" x 4"	2	
P71299	5" x 5"	2	
P7129909	6" x 5"	2	

LAYFLAT MANŞON
LAYFLAT COUPLING

KODU CODE	ÇAP ø	AMBALAJ (AD) PACKAGE (PC)	FİYAT (TL) PRICE
P71355	2" x 2"	6	
P71366	2 ½" x 2 ½"	5	
P71377	3" x 3"	2	
P71388	4" x 4"	2	
P71399	5" x 5"	1	
P7139910	6" x 6"	1	

LAYFLAT TE
LAYFLAT TEE

KODU CODE	ÇAP ø	AMBALAJ (AD) PACKAGE (PC)	FİYAT (TL) PRICE
P71455	2" x 2" x 2"	10	
P71466	2 ½" x 2 ½" x 2 ½"	6	
P71477	3" x 3" x 3"	4	
P71488	4" x 4" x 4"	4	
P71499	5" x 5" x 5"	2	
P7149910	6" x 6" x 6"	2	

LAYFLAT ERKEK TE
LAYFLAT MALE TEE

KODU CODE	ÇAP ø	AMBALAJ (AD) PACKAGE (PC)	FİYAT (TL) PRICE
P71555	2" x 2" x 2"	4	
P71566	2 ½" x 2 ½" x 2 ½"	3	
P71577	3" x 3" x 3"	1	
P71588	4" x 4" x 4"	1	
P71598	5" x 4" x 5"	1	
P71599	5" x 5" x 5"	1	
P7159908	6" x 4" x 6"	1	
P7159909	6" x 5" x 6"	1	



LAYFLAT DIŐİ TE
LAYFLAT FEMALE TEE

KODU CODE	ÇAP ø	AMBALAJ (AD) PACKGE (PC)	FİYAT (TL) PRICE
P71655	2" x 2" x 2"	4	
P71666	2 1/2" x 2 1/2" x 2 1/2"	3	
P71677	3" x 3" x 3"	1	
P71688	4" x 4" x 4"	1	
P71698	5" x 4" x 5"	1	
P71699	5" x 5" x 5"	1	
P7169909	6" x 5" x 6"	1	



LAYFLAT DİRSEK
LAYFLAT ELBOW

KODU CODE	ÇAP ø	AMBALAJ (AD) PACKGE (PC)	FİYAT (TL) PRICE
P71755	2" x 2"	4	
P71766	2 1/2" x 2 1/2"	4	
P71777	3" x 3"	2	
P71788	4" x 4"	1	
P71799	5" x 5"	1	
P7179910	6" x 6"	1	



LAYFLAT ERKEK DİRSEK
LAYFLAT MALE ELBOW

KODU CODE	ÇAP ø	AMBALAJ (AD) PACKGE (PC)	FİYAT (TL) PRICE
P71855	2" x 2"	4	
P71866	2 1/2" x 2 1/2"	4	
P71877	3" x 3"	2	
P71888	4" x 4"	1	
P71898	5" x 4"	1	
P71899	5" x 5"	1	
P7189909	6" x 5"	1	



LAYFLAT DIŐİ DİRSEK
LAYFLAT FEMALE ELBOW

KODU CODE	ÇAP ø	AMBALAJ (AD) PACKGE (PC)	FİYAT (TL) PRICE
P71955	2" x 2"	4	
P71966	2 1/2" x 2 1/2"	4	
P71977	3" x 3"	2	
P71988	4" x 4"	1	
P71998	5" x 4"	1	
P71999	5" x 5"	1	
P7199909	6" x 5"	1	

LAYFLAT REDÜKSİYON TE
LAYFLAT REDUCING TEE

KODU CODE	ÇAP ø	AMBALAJ (AD) PACKGE (PC)	FİYAT (TL) PRICE
P72065	2 1/2" x 2" x 2 1/2"	3	
P72076	3" x 2 1/2" x 3"	1	
P72087	4" x 3" x 4"	1	
P72098	5" x 4" x 5"	1	
P7209909	6" x 5" x 6"	1	



LAYFLAT REDÜKSİYON MANŞON
LAYFLAT REDUCING COUPLING

KODU CODE	ÇAP ø	AMBALAJ (AD) PACKGE (PC)	FİYAT (TL) PRICE
P72165	2 ½" x 2"	6	
P72176	3" x 2 ½"	2	
P72187	4" x 3"	2	
P72198	5" x 4"	1	
P7219909	6" x 5"	1	

LAYFLAT KÖR TAPA
LAYFLAT END CAP

KODU CODE	ÇAP ø	AMBALAJ (AD) PACKGE (PC)	FİYAT (TL) PRICE
P72255	2"	12	
P72266	2 ½"	6	
P72277	3"	4	
P72288	4"	4	
P72299	5"	2	
P7229910	6"	2	

LAYFLAT DİŞLİ ÇIKIŞ NİPELİ
LAYFLAT THREADED OFFTAKE NIPPLE

KODU CODE	ÇAP ø	AMBALAJ (AD) PACKGE (PC)	FİYAT (TL) PRICE
P72500	½"	50	

LAYFLAT KURTAĞZI ÇIKIŞ NİPELİ
LAYFLAT BARBED OFFTAKE NIPPLE

KODU CODE	ÇAP ø	AMBALAJ (AD) PACKGE (PC)	FİYAT (TL) PRICE
P72511	16	50	
P72512	20	50	

LAYFLAT YASSI DAMLAMA ÇIKIŞ NİPELİ
LAYFLAT TAPE OFFTAKE NIPPLE

KODU CODE	ÇAP ø	AMBALAJ (AD) PACKGE (PC)	FİYAT (TL) PRICE
P72531	17	50	
P72532	22	50	

LAYFLAT YASSI DAMLAMA ÇIKIŞ NİPELİ
LAYFLAT TAPE OFFTAKE NIPPLE

KODU CODE	ÇAP ø	AMBALAJ (AD) PACKGE (PC)	FİYAT (TL) PRICE
P72541	17	50	

MAVİ SERİ LAYFLAT EKLEME KAPLİNİ BLUE SERIES LAYFLAT COUPLING

KODU CODE	ÇAP ø	AMBALAJ (AD) PACKAGE (PC)	FİYAT (TL) PRICE
EKL K20	2"	52	
EKL K23	2 ½"	37	
EKL K30	3"	18	
EKL K40	4"	11	
EKL K50	5"	5	
EKL K60	6"	2	



MAVİ SERİ LAYFLAT REDÜKSİYON KAPLİNİ BLUE SERIES LAYFLAT REDUCER COUPLING

KODU CODE	ÇAP ø	AMBALAJ (AD) PACKAGE (PC)	FİYAT (TL) PRICE
EKL R20	2 ½" x 2"	41	
EKL R23	3" x 2"	24	
EKL R30	3" x 2 ½"	22	
EKL R40	4" x 2"	14	
EKL R50	4" x 2 ½"	14	
EKL R60	4" x 3"	12	
EKL R70	5" x 4"	6	
EKL R80	6" x 4"	3	
EKL R90	6" x 5"	3	

MAVİ SERİ LAYFLAT ERKEK ADAPTÖR KAPLİNİ BLUE SERIES LAYFLAT MALE ADAPTER COUPLING

KODU CODE	ÇAP ø	AMBALAJ (AD) PACKAGE (PC)	FİYAT (TL) PRICE
EKL A20	2" x 2"	65	
EKL A23	2" x 2 ½"	55	
EKL A30	2 ½" x 2"	45	
EKL A40	2 ½" x 2 ½"	38	
EKL A50	2 ½" x 3"	36	
EKL A60	2 ½" x 4"	20	
EKL A70	3" x 2"	36	
EKL A80	3" x 2 ½"	27	
EKL A90	3" x 3"	27	
EKL A100	3" x 4"	20	
EKL A110	4" x 2"	16	
EKL A120	4" x 2 ½"	16	
EKL A130	4" x 3"	14	
EKL A140	4" x 4"	12	
EKL A150	5" x 4"	8	
EKL A160	5" x 5"	6	
EKL A170	6" x 5"	4	
EKL A180	6" x 6"	4	



MAVİ SERİ LAYFLAT KÖR TAPA BLUE SERIES LAYFLAT END CAP

KODU CODE	ÇAP ø	AMBALAJ (AD) PACKAGE (PC)	FİYAT (TL) PRICE
EKL T20	2"	100	
EKL T23	2 ½"	57	
EKL T30	3"	33	
EKL T40	4"	16	
EKL T50	5"	10	
EKL T60	6"	6	

LAYFLAT EKLEME NİPELİ SETİ
LAYFLAT NIPPLE KIT

KODU CODE	ÇAP ø	AMBALAJ (AD) PACKGE (PC)	FİYAT (TL) PRICE
43040-018000	2"		
43040-018150	3"		
43040-018300	4"		
43040-031600	6"		

LAYFLAT DIŞLİ ADAPTÖR SETİ
LAYFLAT THREADED ADAPTER KIT

KODU CODE	ÇAP ø	AMBALAJ (AD) PACKGE (PC)	FİYAT (TL) PRICE
43040-018050	2"		
43040-018200	3"		
43040-018350	4"		

LAYFLAT DIŞLİ YAPIŞTIRMA ADAPTÖR SETİ
LAYFLAT THREADED GLUE ADAPTER KIT

KODU CODE	ÇAP ø	AMBALAJ (AD) PACKGE (PC)	FİYAT (TL) PRICE
43040-018100	2"		
43040-018250	3"		
43040-018400	4"		
43040-032000	6"		

LAYFLAT METAL KELEPÇE
LAYFLAT METAL CLIP

KODU CODE	ÇAP ø	AMBALAJ (AD) PACKGE (PC)	FİYAT (TL) PRICE
43040-100000	2"		
43040-100010	3"		
43040-100020	4"		
43040-100030	6"		

LAYFLAT MANDALLI ERKEK BAŞLIK
LAYFLAT RATCHET MALE HELMET

KODU CODE	ÇAP ø	AMBALAJ (AD) PACKGE (PC)	FİYAT (TL) PRICE
A3110200	2"	1	
A3110212	2 1/2"	1	
A3110300	3"	1	
A3110400	4"	1	
A3110600	6"	1	

LAYFLAT MANDALLI DIŞI BAŞLIK
LAYFLAT RATCHET FEMALE HELMET

KODU CODE	ÇAP ø	AMBALAJ (AD) PACKGE (PC)	FİYAT (TL) PRICE
A3120200	2"	1	
A3120212	2 1/2"	1	
A3120300	3"	1	
A3120400	4"	1	
A3120600	6"	1	

LAYFLAT BORU EK PARÇALAR / LAYFLAT PIPE FITTINGS

LAYFLAT ERKEK ADAPTÖR KAPLİN LAYFLAT MALE ADAPTER COUPLING

KODU CODE	ÇAP ø	AMBALAJ (AD) PACKAGE (PC)	FİYAT (TL) PRICE
AL132020	2"	10	
AL132525	2 ½"	10	
AL133030	3"	10	
AL134040	4"	6	
AL135050	5"	2	
AL136060	6"	2	



LAYFLAT REDÜKSİYON KAPLİN LAYFLAT REDUCING COUPLING

KODU CODE	ÇAP ø	AMBALAJ (AD) PACKAGE (PC)	FİYAT (TL) PRICE
AL142520	2 ½" x 2"	10	
AL143025	3" x 2 ½"	10	
AL144030	4" x 3"	6	
AL145040	5" x 4"	2	
AL146040	6" x 5"	2	

LAYFLAT EKLEME KAPLİN LAYFLAT COUPLING

KODU CODE	ÇAP ø	AMBALAJ (AD) PACKAGE (PC)	FİYAT (TL) PRICE
AL1520	2"	10	
AL1525	2 ½"	10	
AL1530	3"	10	
AL1540	4"	6	
AL1550	5"	2	
AL1560	6"	2	



LAYFLAT KÖR TAPA LAYFLAT END CAP

KODU CODE	ÇAP ø	AMBALAJ (AD) PACKAGE (PC)	FİYAT (TL) PRICE
AL1620	2"	20	
AL1625	2 ½"	20	
AL1630	3"	15	
AL1640	4"	12	
AL1650	5"	4	
AL1660	6"	4	

LAYFLAT TE KAPLİN LAYFLAT TEE

KODU CODE	ÇAP ø	AMBALAJ (AD) PACKAGE (PC)	FİYAT (TL) PRICE
AL1720	2" x 2" x 2"	6	
AL1725	2 ½" x 2 ½" x 2 ½"	6	
AL1730	3" x 3" x 3"	6	
AL1740	4" x 4" x 4"	4	
AL1750	5" x 5" x 5"	2	
AL1760	6" x 6" x 6"	2	



LAYFLAT ERKEK TE KAPLİN
LAYFLAT MALE TEE

KODU CODE	ÇAP ø	AMBALAJ (AD) PACKAGE (PC)	FİYAT (TL) PRICE
AL1820	2" x 2" x 2"	6	
AL1825	2 ½" x 2 ½" x 2 ½"	6	
AL1830	3" x 3" x 3"	6	
AL1840	4" x 4" x 4"	4	
AL1850	5" x 5" x 5"	2	
AL1860	6" x 6" x 6"	2	

LAYFLAT REDÜKSİYON TE KAPLİN
LAYFLAT REDUCING TEE

KODU CODE	ÇAP ø	AMBALAJ (AD) PACKAGE (PC)	FİYAT (TL) PRICE
AL19252025	2 ½" x 2" x 2 ½"	6	
AL19302530	3" x 2 ½" x 3"	6	
AL19403040	4" x 3" x 4"	4	
AL19504050	5" x 4" x 5"	2	
AL19604060	6" x 4" x 6"	2	

LFP14, specification: 14 mm

LFP16, specification: 16 mm

LFP19, specification: 19 mm

LFK T-Torx Allen



PMSC1 Specification ½ inch & 14 mm

